

GEBRUIKSAANWIJZING

Kap filterversie

NL

GEBRAUCHSANWEISUNG

Haub filtrierend

DE

MANUEL D'UTILISATION

Hotte filtrante

FR

MANUALE D'USO

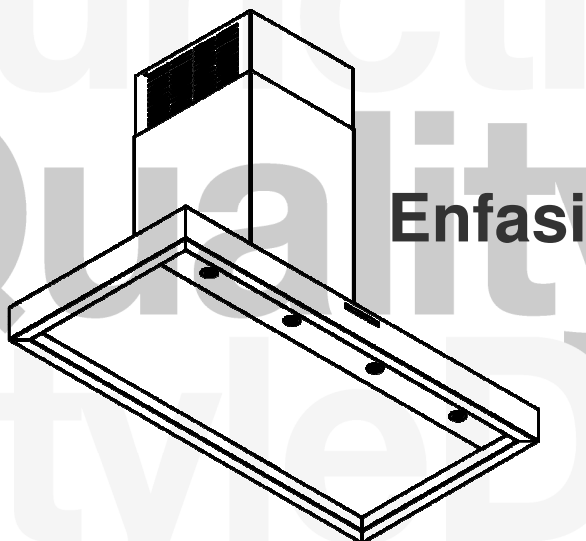
Cappa filtrante

IT

INSTRUCTION MANUAL

Filtering hood

EN



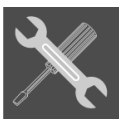
steel
stile in cucina

NEDERLANDS	5-14
DEUTSCH	15-24
FRANÇAIS	25-34
ITALIANO	35-44
ENGLISH	45-54

1. Belangrijke veiligheidsvoorschriften	6
1.1 Milieubescherming	8
2. Algemeen	9
3. Montagevoorschrift	10
4. Elektrische aansluitingen	11
4.1 Aansluiting op het elektriciteitsnet	11
5. Bediening van het apparaat	12
5.1 Automatisch beheer antivetfilters	12
6. Onderhoud	13
6.1 Antivetfilters demonteren en hermonteren	13
6.2 Metalen antivetfilters	13
6.3 Vetfilter (optioneel)	13
6.4 De lampen vervangen	14
7. Reinigen	14
8. Storingen	14

Deze handleiding voor gebruik en onderhoud maakt integraal deel uit van het gekochte product. De operator heeft de plicht de handleiding op correcte wijze te bewaren en ervoor te zorgen dat hij altijd voor raadpleging ter beschikking staat tijdens de onderhoudswerkzaamheden van het product. Bewaar deze handleiding voor toekomstige raadpleging. Indien het product doorverkocht wordt moet deze handleiding overgaan naar iedere volgende houder of gebruiker van het product.

De fabrikant stelt zich niet aansprakelijk voor mogelijke onjuistheden die te wijten zijn aan druk- of overschrijffouten die in dit boekje staan. De fabrikant behoudt zich het recht voor om wijzigingen aan de eigen producten aan te brengen, die zij noodzakelijk of nuttig acht, ook in het belang van de gebruikers, zonder dat de fundamentele kenmerken op het gebied van de werkzaamheid en de veiligheid gecompromitteerd worden.

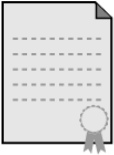


AANWIJZINGEN VOOR DE INSTALLATEUR: deze zijn bestemd voor de **gekwalificeerde technicus** die de installatie, de inwerkingstelling en het testen van het toestel moet uitvoeren.



AANWIJZINGEN VOOR DE GEBRUIKER: deze geven raadgevingen m.b.t. het gebruik, de beschrijving van de bedieningen en de passende reiniging - en onderhoudsbewerkingen van het toestel.

1. Belangrijke veiligheidsvoorschriften



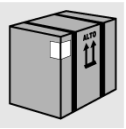
Lees deze gebruiksaanwijzing zorgvuldig door. Bewaar de gebruiksaanwijzing voor later gebruik of om door te geven aan een volgende eigenaar.

De veiligheid is alleen gewaarborgd bij een deskundige montage volgens de montagehandleiding. De installateur is verantwoordelijk voor een goede werking op de plaats van opstelling.

Dit toestel is alleen bestemd voor huishoudelijk gebruik en de huiselijke omgeving. Het apparaat is niet voor buitengebruik bestemd. Zorg ervoor dat het toestel altijd onder toezicht wordt gebruikt. De fabrikant is niet aansprakelijk voor schade als gevolg van onjuist gebruik of onjuiste bediening.



Dit toestel kan worden gebruikt door kinderen vanaf 8 jaar en door personen met beperkte fysieke, sensorische of geestelijke vermogens of personen die gebrek aan kennis of ervaring hebben, wanneer zij onder toezicht staan van een persoon die verantwoordelijk is voor hun veiligheid of geleerd hebben het op een veilige manier te gebruiken en zich bewust zijn van de risico's die het gebruik van het toestel met zich meebrengt. Kinderen mogen niet met het apparaat spelen. Reiniging en onderhoud van het toestel mogen niet worden uitgevoerd door kinderen, tenzij zij 8 jaar of ouder zijn en onder toezicht staan. Zorg ervoor dat kinderen die jonger zijn dan 8 jaar uit de buurt blijven van het toestel of de aansluitkabel.



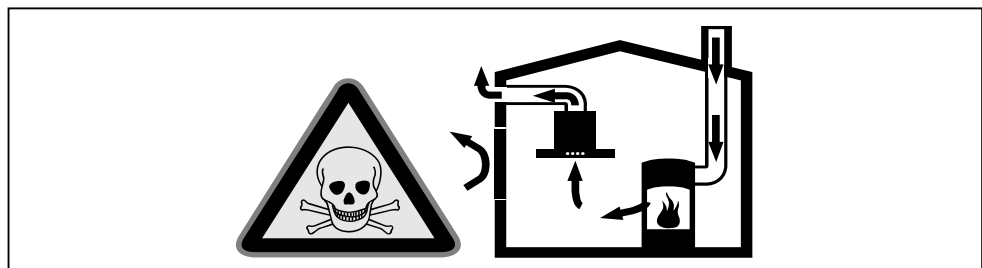
Controleer het apparaat na het uitpakken. Niet aansluiten in geval van transportschade. Verpakkingsmateriaal is gevaarlijk voor kinderen. Kinderen nooit met verpakkingsmateriaal laten spelen.



De aansluiting van het apparaat zonder stekker mag alleen uitgevoerd worden door een bevoegde technicus. In geval van schade die veroorzaakt wordt door een onjuiste aansluiting, vervalt het recht op garantie.



Altijd voor voldoende luchttoevoer zorgen, wanneer de luchtafvoer plaatsvindt in een ruimte met een vuurbron die gebruikmaakt van de aanwezige lucht. Teruggezogen verbrandingsgassen kunnen leiden tot vergiftiging.



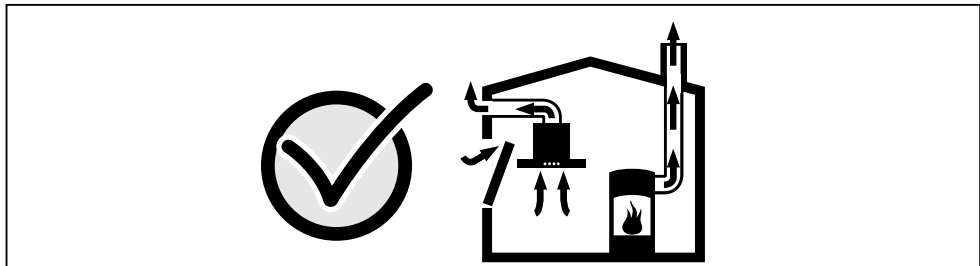
Vuurbronnen die de lucht in de ruimte verbruiken (bijv. apparaten die op gas, olie, hout of kolen worden gestookt, geisers, warmwatertoestellen) trekken de verbrandingslucht uit de opstellingsruimte en voeren de gassen via een afvoer (bijv. schoorsteen) af naar buiten.



In combinatie met een ingeschakelde afzuigkap wordt aan de keuken en aan de ruimtes ernaast lucht onttrokken - zonder voldoende luchttoevoer ontstaat er een onderdruk. Giftige gassen uit de schoorsteen of het afvoerkanaal worden teruggezogen in de woonruimte.

- Zorg daarom altijd voor voldoende ventilatie.
- Een ventilatiekast in de muur alleen is niet voldoende om aan de minimale eisen te voldoen.

U kunt het apparaat alleen dan zonder risico gebruiken wanneer de onderdruk in de ruimte waarin de vuurbron zich bevindt niet groter is dan 4 Pa (0,04 mbar). Dit kan worden bereikt wanneer de voor de verbranding benodigde lucht door niet afsluitbare openingen, bijv. in deuren, ramen, in combinatie met een ventilatiekast in de muur of andere technische voorzieningen, kan worden toegevoerd.



Raadpleeg in ieder geval het bedrijf dat in uw huis zorgt voor de schoorsteenreiniging. Dit bedrijf is in staat het totale ventilatiesysteem van uw huis te beoordelen en kan een voorstel doen voor passende maatregelen op het gebied van de luchttoevoer.

Indien de afzuiging alleen met recirculatie wordt gebruikt, is een onbeperkt gebruik mogelijk.

Brandgevaar!

- De vetafzettingen in het vetfilter kunnen ontbranden.
- Vetfilter minstens om de 2 maanden reinigen.
- Apparaat niet zonder vetfilter gebruiken.
- In de buurt van het apparaat nooit werken met een open vlam (bijv. flamberen). Het apparaat alleen in de buurt van een vuurbron voor vaste brandstoffen (bijv. hout of kolen) installeren wanneer er een afgesloten, niet verwijderbare afscherming aanwezig is. Er mogen geen vonken wegspringen.
- Hete olie en heet vet vatten snel vlam. Hete olie en heet vet nooit gebruiken zonder toezicht. Vuur nooit blussen met water. Schakel de kookzone uit.
- Wanneer er gas-kookzones ingeschakeld zijn waar geen kookgerei op staat, wordt er tijdens het gebruik zeer veel warmte ontwikkeld. Een ventilatieapparaat dat daarop is aangebracht kan beschadigd of in brand raken. Gebruik de gas-kookzones alleen wanneer er kookgerei op staat.
- Bij gelijktijdig gebruik van meerdere gas-kookzones ontwikkelt zich een grote warmte. Een ventilatieapparaat dat daarop is aangebracht kan beschadigd of in brand raken. Twee gaskookplaten nooit langer dan 15 minuten gelijktijdig op de hoogste vlam gebruiken. Een grote brander met meer dan 5kW (wok) komt overeen met het vermogen van twee gasbranders.

Risico van verbranding!

- Tijdens het gebruik worden de toegankelijke onderdelen heet. De hete onderdelen nooit aanraken.

Risico van letsel!

- Bepaalde onderdelen in het toestel kunnen scherpe randen hebben. Veiligheidshandschoenen dragen.
- Op het apparaat geplaatste voorwerpen kunnen vallen. Plaats geen voorwerpen op het apparaat.

Kans op een elektrische schok!

- Een defect toestel kan een schok veroorzaken. Een defect toestel nooit inschakelen. De netstekker uit het stopcontact halen of de zekering in de meterkast uitschakelen. Contact opnemen met de klantenservice.
- Ondeskundige reparaties zijn gevaarlijk. Reparaties en de vervanging van beschadigde aansluitleidingen mogen uitsluitend worden uitgevoerd door technici die zijn geïnstrueerd door de klantenservice. Is het apparaat defect, haal dan de stekker uit het stopcontact of schakel de zekering in de meterkast uit. Contact opnemen met de klantenservice.
- Binnendringend vocht kan een schok veroorzaken. Geen hogedrukreiniger of stoomreiniger gebruiken.

1.1 Milieubescherming

Uw nieuwe apparaat is bijzonder energie-efficiënt. Hier krijgt u tips over de manier waarop u bij het gebruik van uw apparaat nog meer kunt besparen op energie.


Energie besparen

- Zorg tijdens het koken voor voldoende toevoer van lucht, zodat de afzuigkap efficiënt werkt en weinig geluid geeft.
- Pas de ventilatiestand aan de intensiteit van de kookdamp aan. Gebruik de intensiefstand alleen wanneer dit nodig is. Een lagere ventilatiestand betekent minder energieverbruik.
- Kies bij intensieve kookdampen op tijd een hogere ventilatiestand. Wanneer er in de keuken al kookdamp is ontstaan, dient de afzuigkap langer te worden ingezet.
- Hoeft de afzuigkap niet meer te worden gebruikt, schakel hem dan uit.
- Schakel de verlichting uit wanneer deze niet langer nodig is.
- Filters dienen binnen de aangegeven periodes te worden gereinigd of vervangen, om de effectiviteit van de ventilatie te verhogen en het risico van brand tegen te gaan.



Dit toestel beschikt over een keurmerk krachtens de Europese richtlijn **2002/96/EG** inzake afgedankte elektrische en elektronische apparaten (AEEA).

Deze richtlijn bepaalt de normen voor het inzamelen en recyclen van afgedankte apparaten, geldig voor het hele grondgebied van de Europese Unie.

Het symbool  aan de zijkant van het product of op de verpakking geeft aan dat het product niet als gewoon huishoudelijk afval mag worden beschouwd, maar naar een speciaal inzamelpunt voor recyclage van elektrische en elektronische apparatuur moet worden gebracht. Door dit product op de juiste manier te verwijderen, draagt men bij tot het vermijden van mogelijke negatieve gevolgen voor het milieu en voor de gezondheid die kunnen voortvloeien uit een onjuiste verwijdering van het product. Contacteer de gemeentelijke dienst, de plaatselijke dienst voor verwijdering van afvalstoffen of de winkel waar u het product heeft gekocht voor meer gedetailleerde informatie over de recyclage van dit product.

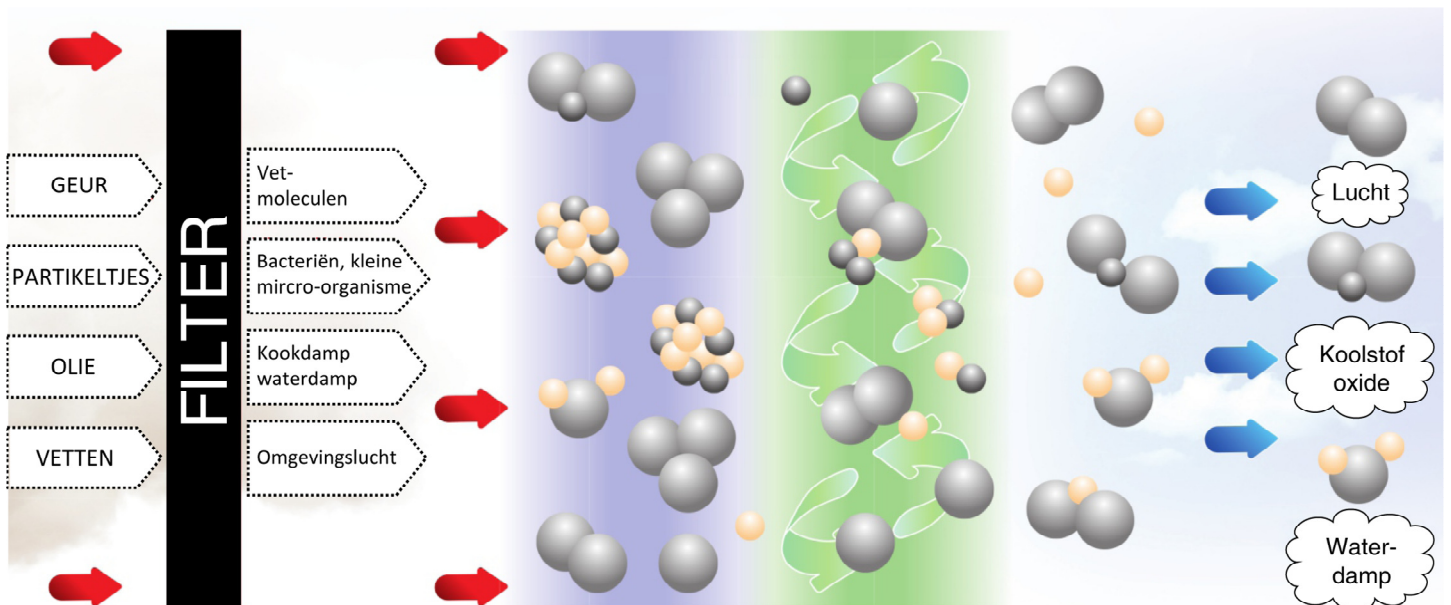
2. Algemeen

- Schakel de kap in alvorens de kookcyclus te beginnen.
- Is de kookcyclus beëindigd, laat de kap dan nog minstens 30 minuten in werking. Voor dit doel kan ook de TIMER-functie herhaaldelijk gebruikt worden.
- Hoe groter de keuken is hoe langer de kap in werking moet blijven om de geuren weg te nemen.
- Reinig het metalen vetfilter en het sponsachtige matrasje (indien bijgeleverd) minstens één keer in de 7 dagen.

De afzuigkap kan zowel in de modaliteit **afzuiging** werken – uitlaat van de aangezogen lucht via buis naar buiten (zie de montagevoorschrift op pag. 56), als in de modaliteit **filter** (zie de montagevoorschrift van de kap met optioneel plasmafilter op pag. 61).

Een circulatiekap zuigt de kookdampen op, reinigt ze d.m.v. een plasmafilter en blaast de gefilterde, geurloze lucht in de ruimte terug. Voor deze functie is het gebruik van plasmafilter absoluut noodzakelijk.

In de filtermodaliteit is de kap gecombineerd met speciale plasmafilters die gebruik maken van een nieuwe technologie die als volgt werkt:



FASE 1:
In het vetfilter voor het motor wordt vet en kookdamp gereinigd.

FASE 2:
In het hoogspanningsveld met de plasma-katalysator wordt een lucht-chemisch proces opgestart dat alle onzuiverheden vernietigt samen met bacteriën en sporen.

FASE 3:
In de katalysator worden luchtmoleculen extra gereinigd door verdere oxidatie. Het filter is met een koolstof-laag ommanteld die de aankomende ozon neutraliseert.

FASE 4:
Aan het eind van dit proces blijft alleen schone lucht over. Een schouwafzuigkap met Plasma-filter is een zeer efficiënt alternatief voor de traditionele afzuigkappen.



De waarde van afname van de geur is 70%, afhankelijk van de gebruikte afzuigkap (afnamefactor van de geur uitgedrukt in percenten op grond van CEI EN 61591).

Het is normaal dat tijdens de werking van het plasmafilter een licht gezoem gehoord wordt.



3. Montagevoorschrift

Vóór de montage moet men de minimale afstanden voor installatie tussen het onderste deel van de kap en het bovenste deel van de kookplaat naleven, zoals aangegeven in de specifieke montageafbeeldingen (pag. 56 en 61).



Wanneer de gebruiker beslist om de kap op kleinere afstanden dan de aangegeven afstanden te installeren, acht het bedrijf zich niet verantwoordelijk wat betreft mogelijke schade aan de kap wegens de grote warmte of schade aan voorwerpen of letsels aan personen rechtstreeks of onrechtstreeks veroorzaakt door een slechte werking, een breuk of eventueel brand.

Monteer het product zoals aangegeven in de specifieke montageafbeeldingen (pag. 56 en 61).



De afzuigkap is voorzien van standaard bevestigingsmateriaal. De monteur moet zich ervan overtuigen, dat het meegeleverde bevestigingsmateriaal geschikt is voor de plafonds en muren, waaraan de afzuigkap gemonteerd dient te worden. De fabrikant wijst elke aansprakelijkheid af voor schades die voortkomen uit foutieve montage.

Het wordt aanbevolen om de afzuigkap door twee personen te verplaatsen, wegens het zware gewicht.

Veiligheidshandschoenen dragen tijdens de installatie.



4. Elektrische aansluitingen



De elektrische installatie mag alleen door een erkend installatiebedrijf worden uitgevoerd en met materialen die aan de normen voldoen. De fabrikant wijst elke aansprakelijkheid af voor installaties die door niet-erkende personen zijn aangelegd of voor installaties die niet voldoen aan de wettelijke normen (zowel wat uitvoering als materiaalgebruik betreft).

De technische gegevens vindt u aan de binnenzijde van de schouwkap na het verwijderen van de vetfilters.

4.1 Aansluiting op het elektriciteitsnet

Het netsnoer is aan de binnenzijde reeds aangesloten en komt bij de afvoerpijp uit de kap naar buiten.

De afzuigkap kan op twee manieren op het elektriciteitsnet aangesloten worden:

- **vaste aansluiting;**
- **aansluiting d.m.v. een stekker en stopcontact.**

4.1.1 Voordat u het apparaat op het elektriciteitsnet aansluit

Voordat het apparaat op het lichtnet aangesloten wordt dient u het volgende in acht te nemen:

- controleer of de elektrische gegevens overeenkomen met de spannings- en stroomfrequentiewaarden op de plaats van installatie;
- controleer of het pand is voorzien van veiligheidssystemen op het gebied van elektriciteit en of die voldoen aan de plaatselijk geldende voorschriften;
- installeer een stopcontact (of een aansluitpunt) met een genormeerde tweepolige schakelaar met een contactopening van ten minste 3 mm;
- wanneer u de wasemkap met een stekker wenst te installeren dient er een geaarde contactdoos in de buurt te zijn;
- sluit de netspanning altijd af d.m.v. de tweepolige schakelaar en schakel de spanning pas weer in nadat alle aansluitingen gereed en getest zijn.



Als de lampjes zwak aan blijven wanneer de kap in stand-by is, moet men de fasen van de stekker/stopcontact omwisselen.

Reparaties, inclusief de vervanging van het netsnoer, mogen uitsluitend door erkende installateurs met gebruikmaking van genormeerde materialen en gereedschappen uitgevoerd worden



5. Bediening van het apparaat



Schakel de kap in alvorens met koken te beginnen. Laat de kap ook ingeschakeld nadat het koken klaar is; zie de timerfunctie met 10 minuten werking. Laat de kap bij hardnekkige geuren langer in werking: 30 minuten.

SOFTTOUCH COMMANDO MET DISPLAY EN RECHTHOEKIGE TOETSEN



ZET DE LAMPEN AAN/UIT.



STOPT DE MOTOR.



VERMINDERT DE SNELHEID VAN DE MOTOR.



VERHOOGT DE SNELHEID VAN DE MOTOR. DE HOOGSTE SNELHEID VAN DE MOTOR WORDT AANGEGEVEN MET P , NA 4 MINUTEN WORDT AUTOMATISCH DE 2E SNELHEID INGESTELD.



TIMER. ACTIVEERT DE MOTOR GEDURENDE 10 MINUTEN OP SNELHEID 1, WAARNA DE MOTOR AUTOMATISCH STILVALT. ALS DE TIMER ACTIEF IS, GEEFT HET DISPLAY DE SNELHEID 1 VAST AAN WEER EN HET LED VAN HET PUNTJE KNIPPERT.

5.1 Automatisch beheer antivetfilters


Via het commando is een automatische besturing mogelijk van het beheer van de antivetfilters zodat de gebruiker zich niet hoeft te bekommeren om de tijd die sinds het laatst uitgevoerde onderhoud is verstreken.

Wanneer de metalen antivetfilters moeten worden **schoongemaakt**, knippert het teken $\bar{=}$ op het display en wordt tijdelijk een geluidssignaal uitgezonden.

5.1.1 Nulstelling van de teller antivetfilters



Na het onderhoud van de filters, dient het volgende te gebeuren:






- zet de motor uit (stopstand);
- druk twee keer na elkaar op de toets , ter bevestiging van de nulstelling verschijnt het symbool $\bar{=}$ op het display en weerklinkt een "biep".

5.1.2 Intervalfunctie



Automatische start van de ventilatie ieder uur gedurende 10 minuten op de snelheid die knipperend op het display is weergegeven.

Activering:

- druk de toetsen  en  tegelijk in en laat de toetsen weer los: het display toont 1;
- wanneer de toets  wordt ingedrukt, toont het display de volgende sequentie voor de snelheden van de ventilator 2→3→1→2 ...;
- druk de toetsen  en  tegelijk in om de snelheid waarmee de intervalfunctie wordt uitgevoerd te bevestigen.

Deactivering: wanneer een willekeurige toets wordt ingedrukt, behalve de lichttoets.



6. Onderhoud

6.1 Antivetfilters demonteren en hermonteren

Zet de lampen uit en wacht tot ze afgekoeld zijn.

Om het antivetfilter te demonteren, de handgreep vastnemen en het antivetfilter omlaag en los trekken. Om het antivetfilter opnieuw te monteren, het filter in de richting van de achterkant duwen, in de ruimte van de kap, de handgreep vastnemen, het filter omhoog duwen en de handgreep de rustpositie laten innemen.

Volg de fasen aangegeven in de specifieke montageafbeeldingen (pag. 57 en 62).

6.2 Metalen antivetfilters

De metalen antivetfilters dienen om de vetten tegen te houden die bij normaal gebruik in de bereidingsdampen zijn opgelost, om te beletten dat ze de motor aantasten; ze kunnen handmatig of in de vaatwasmachine worden gereinigd. Om ze handmatig te reinigen volstaat het warm water en zeep te gebruiken, borstel ze zeer krachtig af en spoel daarna onder stromend water.

Na de reiniging moeten de antivetfilters worden gedroogd en op correcte wijze opnieuw gemonteerd (zie paragraaf "6.1"). Laat de filters niet binnenin de vaatwasmachine drogen!

Het is mogelijk dat de filter na de reiniging een lichte kleurverandering vertoont.



Het is aanbevolen om de antivetfilters na ongeveer 50 gebruiksuren van de kookplaat te reinigen.

Indien de antivetfilters zeer vuil zijn, kan de motor slechts een geringe hoeveelheid lucht afzuigen, waardoor de prestaties verminderen.



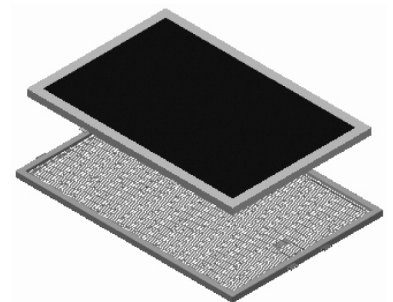
*Als de vetten die zich op de antivetfilters ophopen niet via een regelmatige reiniging worden weggenomen, kunnen ze gemakkelijk ontbranden en **brand veroorzaken**.*

De constructeur wijst iedere verantwoordelijkheid af voor brand veroorzaakt door slecht onderhoud van de antivetfilters.

6.3 Vetfilter (optioneel)

Voor de werking van enkele kappen met plasmafilter kunnen naast de metalen vetfilters ook sponsachtige matrasjes aanwezig zijn die de efficiëntie van de geurfiltering verhogen.

Het sponsachtige matrasje bestaat uit schuim van hoge kwaliteit dat door wassen geregenereerd kan worden.



Het is mogelijk het metalen vetfilter met inbegrip van het sponsachtige matrasje te wassen in de vaatwasmachine bij 65°C met toevoeging van in de handel verkrijgbare reinigingsproducten (de kleur van het filtermateriaal kan variaties ondergaan).

Het metalen vetfilter, met inbegrip van het sponsachtige matrasje, kan ook met de hand gereinigd worden, met een afwasmiddel:

- doe het filter in een bak met water om de vet- en vuildeeltjes op te lossen;
- laat hem drogen in de omgevingslucht.



Er wordt aangeraden het filters minstens om de 7 dagen te reinigen.



6.4 De lampen vervangen



Vervang de lampen altijd door andere lampen met dezelfde elektrische kenmerken. Vooral de lampen te vervangen, moet men controleren of ze koud zijn en volledig van de elektrische voeding zijn losgekoppeld. Zie het montage-voorschrift voor het vervangen van de lampen (pag. 67).

Herstel de elektrische voeding.

Als de verlichting niet zou werken, moet men controleren of de lampen correct zijn ingebracht.

7. Reinigen

Om de afzuigkap in goede staat te houden, kunt u de volgende instructies volgen. Een schone afzuigkap ziet er zoveel aantrekkelijker uit.



Wees er zeker van dat de stroomtoevoer is afgesloten.

Gebruik voor het schoonmaken van de buitenkant van de wasemkap een oplossing van water en neutrale, vloeibare zeep. Het reinigingsmiddel mag absoluut geen schuurmiddel bevatten omdat dat het oppervlak kan beschadigen.

Breng de oplossing op een zachte doek aan en wrijf de doek met lichte druk in de richting van de gepolijste structuur.

Giet nooit vloeistoffen rechtstreeks op de wasemkap.

De gebruikte doek dient uiteraard vrij te zijn van scherpe delen, zoals knopen, om krassen te voorkomen.

Gebruik van grove schuurmiddelen of spiritus dient te worden vermeden omdat daarmee krassen kunnen worden veroorzaakt.



De fabrikant kan niet aansprakelijk gesteld worden voor ondeskundige reiniging of het gebruik van niet geschikte reinigingsmiddelen en/of –methoden.

8. Storingen

Indien de afzuigkap niet correct op de bediening reageert, moet men de spanning naar de kap gedurende ongeveer 1 minuut wegnemen door de voedingsstekker uit te trekken of de veiligheidsschakelaar uit te schakelen en vervolgens de aansluiting herstellen.

Indien de kap abnormaal lijkt te reageren, moet men de procedure voor nulstelling van de filters raadplegen met betrekking tot de bediening het product aanstuurt (zie hoofdstuk 5. Bediening van het apparaat).

Indien de lichten zwak aan blijven wanneer de kap in stand-by is, moet men de fasen van de voedingsstekker/stopcontact omwisselen.

Mocht de storing aanhouden, neem dan contact op met onze Assistentiedienst.

1. Wichtige Sicherheitshinweise	16
1.1 Umweltschutz	18
2. Allgemeines	19
3. Montageanleitung	20
4. Elektro Installation	21
4.1 Anschluss an das Stromnetz	21
5. Gerät bedienen	22
5.1 Automatische Behandlung der Fettfilter - Wartung	22
6. Wartung	23
6.1 Fettfilter aus und einbauen	23
6.2 Metall Fettfilter	23
6.3 Fettfilter (optional)	23
6.4 Auswechseln der Lampen	24
7. Reinigung	24
8. Störungen	24

Dieses Handbuch ist Bestandteil des gekauften Produkts. Der Bediener ist gehalten, dieses Handbuch sorgfältig aufzubewahren und hat dafür zu sorgen, dass dieses während Gebrauch und Wartung des Produkts stets griffbereit ist. Bewahren Sie dieses Handbuch für zukünftige Bezugnahmen auf. Bei einem Wiederverkauf des Produkts ist dieses Handbuch jedem nachfolgenden Betreiber beziehungsweise Anwender des Produkts selbst zu übergeben.

Die Herstellerfirma haftet nicht für mögliche Ungenauigkeiten infolge Druck- oder Schreibfehler in diesem Anleitungsheft. Sie behält sich außerdem das Recht vor, an ihren Produkten sämtliche Änderungen vorzunehmen, die sie auch im Interesse des Benutzers für erforderlich oder nützlich erachtet, ohne die wesentlichen Merkmale in Bezug auf Funktionalität und Sicherheit zu beeinträchtigen.

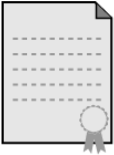


ANWEISUNGEN FÜR DEN INSTALLATEUR: sind an den **Fachtechniker** gerichtet, der die Installation und Inbetriebnahme des Geräts durchzuführen hat.



ANWEISUNGEN FÜR DEN BENUTZER: Gebrauchshinweise, Beschreibung der Bedienungselemente sowie die korrekten Reinigungs- und Pflegearbeiten.

1. Wichtige Sicherheitshinweise



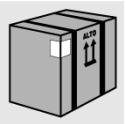
Diese Anleitung sorgfältig lesen. Die Gebrauchs- und Montageanleitung für einen späteren Gebrauch oder für Nachbesitzer aufbewahren.

Nur bei fachgerechtem Einbau entsprechend der Montageanleitung ist die Sicherheit beim Gebrauch gewährleistet. Der Installateur ist für das einwandfreie Funktionieren am Aufstellungsort verantwortlich.

Dieses Gerät ist nur für den privaten Haushalt und das häusliche Umfeld bestimmt. Das Gerät ist nicht für den Betrieb im Außenbereich geeignet. Das Gerät während des Betriebes beaufsichtigen. Der Hersteller haftet nicht für Schäden durch unsachgemäßen Gebrauch oder falsche Bedienung.



Dieses Gerät kann von Kindern ab 8 Jahren und Personen mit reduzierten physischen, sensorischen oder mentalen Fähigkeiten oder Mangel an Erfahrung oder Wissen benutzt werden, wenn sie von einer Person, die für ihre Sicherheit verantwortlich ist, beaufsichtigt oder von ihr bezüglich des sicheren Gebrauchs des Gerätes unterwiesen wurden und sie die daraus resultierenden Gefahren verstanden haben. Kinder dürfen nicht mit dem Gerät spielen. Reinigung und Benutzer-Wartung dürfen nicht durch Kinder durchgeführt werden, es sei denn, sie sind 8 Jahre und älter und werden beaufsichtigt. Kinder jünger als 8 Jahre vom Gerät und der Anschlussleitung fernhalten.



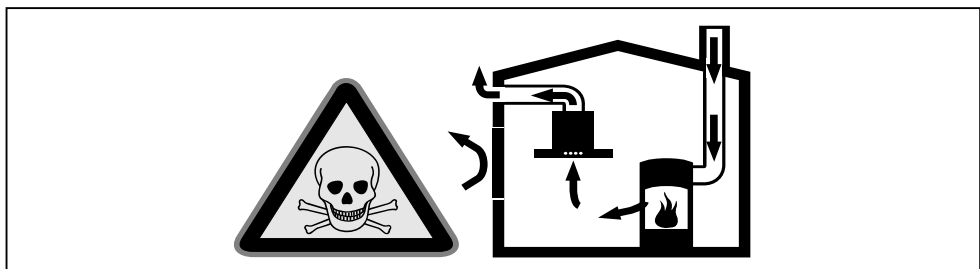
Das Gerät nach dem Auspacken prüfen. Bei einem Transportschaden nicht anschließen. Verpackungsmaterial ist für Kinder gefährlich. Kinder nie mit Verpackungsmaterial spielen lassen.



Nur ein konzessionierter Fachmann darf Geräte ohne Stecker anschließen. Bei Schäden durch falschen Anschluss besteht kein Anspruch auf Garantie.



Immer für ausreichend Zuluft sorgen, wenn das Gerät im Abluftbetrieb gleichzeitig mit einer raumluftabhängigen Feuerstätte verwendet wird. Zurückgesaugte Verbrennungsgase können zu Vergiftungen führen.



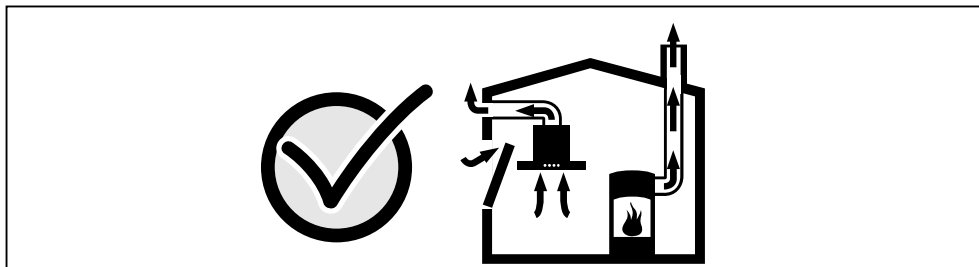
Raumluftabhängige Feuerstätten (z. B. gas-, öl-, holz- oder kohlebetriebene Heizgeräte, Durchlauferhitzer, Warmwasserbereiter) beziehen Verbrennungsluft aus dem Aufstellraum und führen die Abgase durch eine Abgasanlage (z. B. Kamin) ins Freie.



In Verbindung mit einer eingeschalteten Dunstabzugshaube wird der Küche und den benachbarten Räumen Raumluft entzogen - ohne ausreichende Zuluft entsteht ein Unterdruck. Giftige Gase aus dem Kamin oder Abzugsschacht werden in die Wohnräume zurückgesaugt.

- Es muss daher immer für ausreichende Zuluft gesorgt werden.
- Ein Zuluft-/Abluftmauerkasten allein stellt die Einhaltung des Grenzwertes nicht sicher.

Ein gefahrloser Betrieb ist nur dann möglich, wenn der Unterdruck im Aufstellraum der Feuerstätte 4 Pa (0,04 mbar) nicht überschreitet. Dies kann erreicht werden, wenn durch nicht verschließbare Öffnungen, z. B. in Türen, Fenstern, in Verbindung mit einem Zuluft/Abluftmauerkasten oder durch andere technische Maßnahmen die zur Verbrennung benötigte Luft nachströmen kann.



Ziehen Sie in jedem Fachmann des zuständigen Schornsteinfegermeisters hinzu, der den gesamten Lüftungsverbund des Hauses beurteilen kann und Ihnen die passende Maßnahme zur Belüftung vorschlägt.

Wird die Dunstabzugshaube ausschließlich im Umluftbetrieb eingesetzt, ist der Betrieb ohne Einschränkung möglich.

Brandgefahr!

- Die Fettablagerungen im Fettfilter können sich entzünden.
- Fettfilter mindestens alle 2 Monate reinigen.
- Gerät nie ohne Fettfilter betreiben.
- In der Nähe des Gerätes nie mit offener Flamme arbeiten (z.B. flambieren). Gerät nur dann in der Nähe einer Feuerstätte für feste Brennstoffe (z.B. Holz oder Kohle) installieren, wenn eine geschlossene, nicht abnehmbare Abdeckung vorhanden ist. Es darf keinen Funkenflug geben.
- Heißes Öl und Fett entzündet sich schnell. Heißes Öl und Fett nie unbeaufsichtigt lassen. Nie ein Feuer mit Wasser löschen. Kochstelle ausschalten.
- Gas-Kochstellen ohne aufgesetztes Kochgeschirr entwickeln im Betrieb große Hitze. Ein darüber angebrachtes Lüftungsgerät kann beschädigt oder in Brand gesetzt werden. Gas-Kochstellen nur mit aufgesetztem Kochgeschirr betreiben.
- Bei gleichzeitigem Betrieb mehrerer Gas-Kochstellen entwickelt sich große Hitze. Ein darüber angebrachtes Lüftungsgerät kann beschädigt oder in Brand gesetzt werden. Zwei Gaskochstellen nie gleichzeitig mit größter Flamme länger als 15 Minuten betreiben. Ein Großbrenner mit mehr als 5kW (Wok) entspricht der Leistung von zwei Gasbrennern.

Verbrennungsgefahr!

- Die zugänglichen Teile werden im Betrieb heiß. Nie die heißen Teile berühren.

Verletzungsgefahr!

- Bauteile innerhalb des Gerätes können scharfkantig sein. Schutzhandschuhe tragen.
- Auf dem Gerät abgestellte Gegenstände können herabfallen. Keine Gegenstände auf das Gerät stellen.

Stromschlaggefahr!

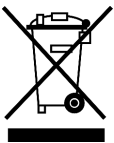
- Ein defektes Gerät kann einen Stromschlag verursachen. Nie ein defektes Gerät einschalten. Netzstecker ziehen oder Sicherung im Sicherungskasten ausschalten. Kundendienst rufen.
- Unsachgemäße Reparaturen sind gefährlich. Nur ein von uns geschulter Kundendiensttechniker darf Reparaturen durchführen und beschädigte Anschlussleitungen austauschen. Ist das Gerät defekt, Netzstecker ziehen oder Sicherung im Sicherungskasten ausschalten. Kundendienst rufen.
- Eindringende Feuchtigkeit kann einen Stromschlag verursachen. Keinen Hochdruckreiniger oder Dampfreiniger verwenden.

1.1 Umweltschutz


Hier erhalten Sie Tipps, wie Sie beim Betrieb der Dunstabzugshaube Energie sparen können.

Energie sparen

- Beim Kochen ausreichend Zuluft sicherstellen, damit die Dunstabzugshaube effizient und mit geringen Betriebsgeräuschen arbeitet.
- Lüfterstufe an die Intensität der Kochdünste anpassen. Die Intensivstufe nur nach Bedarf einsetzen. Eine kleinere Lüfterstufe bedeutet einen geringeren Energieverbrauch.
- Bei intensiven Kochdünsten frühzeitig eine höhere Lüfterstufe wählen. Bereits in der Küche verteilte Kochdünste machen einen längeren Betrieb der Dunstabzugshaube erforderlich.
- Dunstabzugshaube ausschalten, wenn sie nicht mehr benötigt wird.
- Beleuchtung ausschalten, wenn sie nicht mehr benötigt wird.
- Filter in den angegebenen Abständen reinigen bzw. wechseln, um die Wirksamkeit der Lüftung zu erhöhen und eine Brandgefahr zu vermeiden.



Dieses Gerät ist entsprechend der europäischen Richtlinie **2002/96/EG** über Elektro und Elektronikaltgeräte (waste electrical and electronic equipment WEEE) gekennzeichnet.

Das Symbol  an der Seite auf dem Produkt oder seiner Verpackung weist darauf hin, dass dieses Produkt nicht als normaler Haushaltsabfall zu behandeln ist, sondern an einem Sammelpunkt für das Recycling von elektrischen und elektronischen Geräten abgegeben werden muss. Durch Ihren Beitrag zum korrekten Entsorgen dieses Produkts schützen Sie die Umwelt und die Gesundheit Ihrer Mitmenschen. Umwelt und Gesundheit werden durch falsches Entsorgen gefährdet. Weitere Informationen über das Recycling dieses Produkts erhalten Sie von Ihrem Rathaus, Ihrer Müllabfuhr oder dem Geschäft, in dem Sie das Produkt gekauft haben.

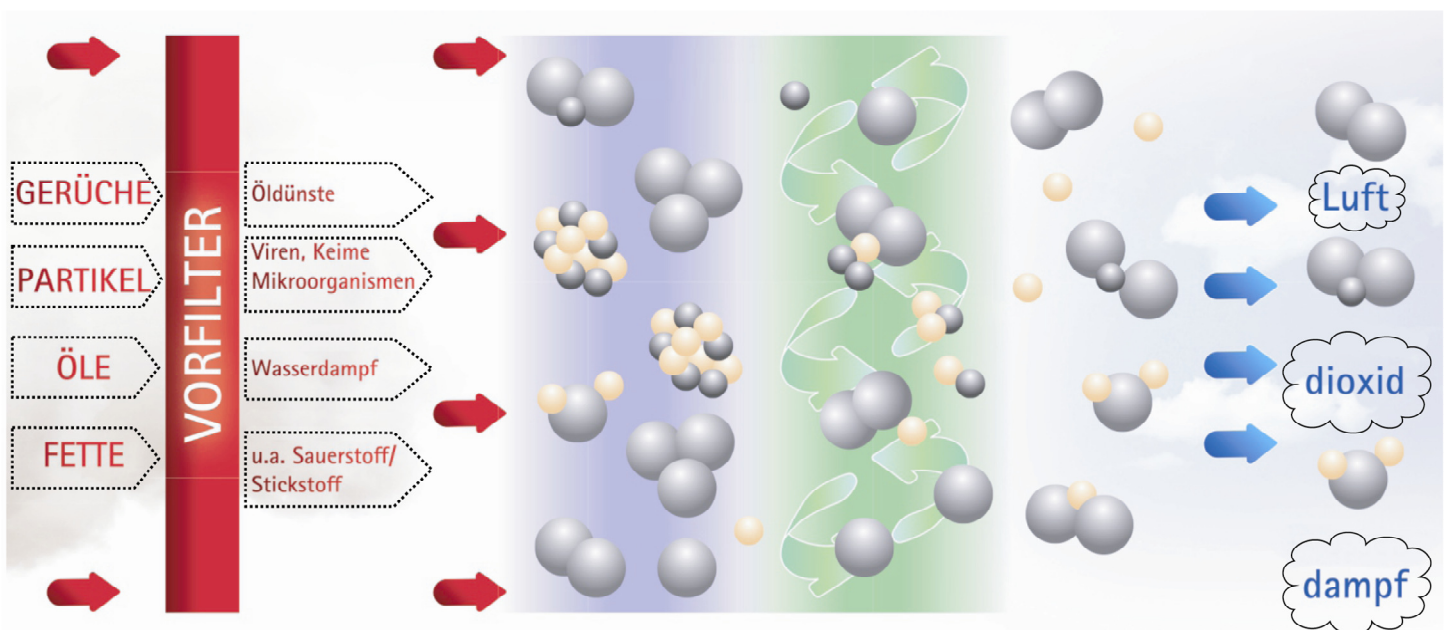
2. Allgemeines

- Schalten Sie die Haube vor dem Beginn des Garzyklus ein.
- Lassen Sie die Haube nach Abschluss des Garzyklus für mindestens 30 Minuten in Betrieb. Zu diesem Zweck kann auch die TIMER-Funktion wiederholt verwendet werden.
- Je größer der Küche ist, desto länger ist die Haube zur Geruchs-beseitigung in Betrieb zu lassen.
- Reinigen Sie wenigstens einmal alle 7 Tage den fettabweisenden Metallfilter und den Schwammeinsatz (falls mitgeliefert).

Die Abzugshaube kann sowohl im **Saugmodus** – Ableiten der angesaugten Luft durch ein Rohr nach außen (siehe Montageanleitung auf Seite 56) als auch im **Filtriermodus** (siehe Montageanleitung für die Haube mit optionalem Plasmafilter auf Seite 61) arbeiten.

Eine Haube in Umluftbetrieb saugt den Kochdunst am Entstehungsort an, reinigt ihn durch Plasma Filter und läßt die gereinigte und von Geruch befreite Luft wieder in denselben Raum zurückzuströmen. In dieser Betriebsart ist die Verwendung von Plasma Filter also unerlässlich.

Für den Filtriermodus wird die Haube mit Spezialplasmafiltern kombiniert, bei denen eine wie folgt funktionierende neue Technologie zum Einsatz kommt:



PHASE 1:
In den Filtern vor dem Motor werden die angesaugten Kochdünste von Fetten und sonstigen groben Verunreinigungen gereinigt.

PHASE 2:
Im Hochspannungsfeld vor dem Plasmakatalysator werden in einem luftchemischen Verfahren die Geruchsmoleküle aufgespalten und damit die Verunreinigungen zerstört. Zusätzlich werden Viren, Sporen und Bakterien abgeschieden.

PHASE 3:
Im Katalysator werden die restlichen Geruchsmoleküle durch weitere Oxydation gereinigt. Der Filter ist ummantelt von einem Kohlespeicher, der anfallendes Ozon neutralisiert.

PHASE 4:
Als Endergebnis dieses Verfahrens bleibt nur vollständig gereinigte Luft. Eine Dunstabzugshaube mit Plasmafilter ist eine sehr ernst zu nehmende Alternative zu den üblichen Dunstabzugshauben im energieverschwendenden Abluftbetrieb.



Der Geruchsreduktionswert beträgt in Abhängigkeit der verwendeten Absaughaube 70% (Geruchsreduktionsfaktor ausgedrückt in Prozent entsprechend CEI EN 61591).

Es ist normal, dass der Plasmafilter im Betriebszustand ein leichtes Brummen ausgibt.



3. Montageanleitung

Vor der Montage bitte beachten die mindesten Abständen zwischen der untere Teil der Haube und der oberen Teil des Kochfeldes wie in der spezifischen Bilder der Montageanleitung gezeigt (Seite 56 und 61).



Falls der Kunde die Absicht hat die Dunstabzugshaube in einem geringeren Abstand als empfohlen zu montieren, lehnt der Hersteller jegliche Haftung für eventuelle Beschädigung der Dunstabzugshaube ab, die durch die starke Hitzeentwicklung entstehen können. Außerdem ist die Herstellungsfirma in diesem Fall nicht haftbar für Sach und Personenschäden, die direkt oder indirekt durch unsachgemäßen Betrieb, Bruch oder möglichen Brand verursacht worden sind.

Bauen Sie das Gerät wie in der spezifischen Bilder der Montageanleitung gezeigt (Seite 56 und 61).



Die Dunstabzugshaube ist mit Standard Befestigungselementen ausgestattet. Der Monteur muss sicherstellen, daß die vorhandene Befestigungselementen für die gefundenen Decken oder Wände geeignet sind. Die Herstellungsfirma lehnt jegliche Haftung ab, für Schaden die von falscher Montage verursacht worden sind.

Die Haube ist schwer und man braucht 2 Personen um das Gerät zu bewegen.

Während der Montage immer Schutzhandschuhen verwenden um Verletzungen vorzubeugen.



4. Elektro Installation



Die Elektro-Installation darf nur von qualifizierten Fachleute durchgeführt werden, die mit Materialien nach der gültigen Norm arbeiten. Der Hersteller lehnt jegliche Haftung für Installationen ab, die von nicht kompetenten Personen durchgeführt worden sind oder für solche, bei denen die gesetzlich gültigen Normen der elektrischen Sicherheit nicht beachtet wurden (sowohl was die Ausführung als auch was die Materialien betrifft).

Die elektrische Daten können Sie im Inneren der Haube finden, nachdem Sie die Fettfilter entfernt haben.

4.1 Anschluss an das Stromnetz

Das Stromkabel ist innen bereits angeschlossen und tritt in der Nähe des Luftabzugsrohrs aus der Haube heraus.

Es können zwei verschiedene Elektro-Installationen durchgeführt werden:

- **festanschluss;**
- **anschluss mit Stecker und Steckdose.**

4.1.1 Vor der Elektro-Installation

Bevor das Gerät installiert wird, muß man:

- nachprüfen daß die angegebenen elektrischen Daten den Spannungswerten und Netzfrequenzen des Aufstellungsortes entsprechen, wo die Haube installiert wird;
- nachprüfen daß der Aufstellungsort über einen vorschriftsmäßigen Schutz gegen Kurzschluss und elektrischen Schlag verfügt;
- eine Steckdose (oder einen Anschlusspunkt) mit einem genormten zweipoligen Schalter mit einer Kontaktöffnung von mindestens 3 mm installieren;
- wenn man die Dunstabzugshaube mit einem Stecker installieren will, muß man einen verwenden der zugänglich ist;
- vor den Anschlußarbeiten den Strom durch den zweipoligen Schalter ausschalten und erst nach erfolgter sicher und geprüfter Arbeit, wieder einschalten.



Wenn die Halogenlampen nur schwach eingeschaltet sind, wenn die Haube in stand by ist, bitte schalten Sie Stecker um.

Reparaturarbeiten und auch die Ersetzung von Speisekabel dürfen nur von Fachleuten mit genormten Materialien und Geräten durchgeführt werden.



6. Wartung

6.1 Fettfilter aus und einbauen

Lampen ausschalten und warten bis wann die komplett abgekühlt sind.

Um den Fettfilter auszubauen, betätigen Sie den Griff und ziehen den Fettfilter nach unten heraus. Um den Fettfilter einzubauen, schieben Sie den Filter nach hinten in die Aufnahme der Haube, betätigen Sie den Griff und drücken Sie den Filter nach oben und lassen Sie den Griff einrasten.

Folgen der Schritten genau wie in der spezifischen Bilder der Montageanleitung gezeigt (Seite 57 und 62).

6.2 Metall Fettfilter

Die Metall Fettfilter befinden sich an der unteren Seite der Dunstabzugshaube und dienen dazu, die sich beim Kochen bildenden Fette aufzusaugen, und sollen verhindern, daß der Motor Schaden erleidet. Sie können vor Hand oder in Geschirrspüler gereinigt werden. Für die Reinigung vor Hand braucht man kaltes Wasser und Seife zu verwenden, man muß mehrmals fest abbürsten und dann mit fließendem Wasser abspülen.

Am Ende der Reinigung müssen die Fettfilter gut getrocknet und wieder korrekt eingesetzt werden (siehe Abschnitt "6.1"). Trocknen Sie die Filter nicht im Geschirrspüler!

Es ist möglich eine leichte Verfärbung nach dem Washen zu haben.



Es ist empfohlen die Fettfilter zu reinigen nachdem der Kochfeld 50 Stunden gearbeitet hat.

Wenn die Fettfilter sehr schmutzig sind, kann der Motor nur eine geringe Luftmenge absaugen, daher wird die Funktion des Gerätes vermindert.



*Die zunehmende Sättigung mit fetthaltige Rückstände die man nicht periodisch reinigt, sind leicht entflammbar und können **Brände Verursachen**.*

Die Herstellungsfirma lehnt jegliche Haftung für Brände ab, die durch schlechte Wartung verursacht worden sind.

6.3 Fettfilter (optional)

Für den Betrieb einiger Hauben mit Plasma Filter, zusätzlich zu den Metall Fettfiltern, können auch schwammige Matten vorhanden sein. Die Schwammigen Matten erhöhen das Geruchsreduzierungsgrad.

Die schwammige Matte besteht aus einer Hochqualitäts-schwamme die man mit dem Waschen regenerieren kann.



Es ist möglich den Metallfettfilter + schwammige Matte in der Geschirrspülmaschine bei max 65°C mit Spülmitteln zu waschen (Farbe kann leicht ändern).

Der Metallfettfilter + schwammige Matte kann auch mit Geschirrspülmitteln handgewaschen werden:

- Filter einweichen lassen um Schmutz und Fettpartikel aufzulösen.
- Mit Umwelt Luft trocknen lassen.



Wir empfehlen die Reinigung von Fettfiltern mindestens einmal jede 7 Tage zu tun.



6.4 Auswechseln der Lampen



Immer darauf achten daß eine Lampe desselben Typs verwendet wird. Bevor Sie die Lampen auswechseln, kontrollieren Sie daß die Lampen Kalt sind und der Strom komplett ausgeschaltet ist. Folgen Sie die Hinweise in der Montage Anleitung (Seite 67).

Wieder Strom geben.

Wenn die Beleuchtung nicht funktioniert, kontrollieren dass die Lampen richtig eingesetzt worden sind.

7. Reinigung

Damit die gute Funktionstüchtigkeit der Dunstabzugshaube erhalten bleibt, sollte man die Haube ab und zu reinigen. Folgende Hinweise sind zu folgen.



Kontrollieren Sie, daß der Strom ausgeschaltet ist.

Die empfohlene Pflegelotion ist eine Vermischung von Wasser und Flüssige Neutrale Seife. Es ist sehr wichtig daß die flüssige Seife keine Körner enthält, die die Oberfläche zerkratzen könnten.

Ein weiches Tuch muß mit der Pflegelotion befeuchtet werden, dann geht man mit dem Tuch auf das Haubekörper aber wichtig ist es daß man mit dem Tuch der Schleifrichtung folgt.

Es ist absolut verboten, flüssige Mittel direct auf die Haube aufzutragen.

Das Tuch muß keine Knöpfen, keine Reißverschluß haben, oder anders dass die Oberfläche zerkratzen kann.

Es ist verboten, Lösungs, alkoholhaltige oder aggressive Mittel oder Benzine zu verwenden, die der Oberfläche beschädigen können.



Die Herstellungsfirma lehnt jegliche Haftung für unsachgemäße Reinigung ab, die Funktions oder ästhetischen Schaden verursachen kann.

8. Störungen

Wenn sich die Dunstabzugshaube nicht bedienen lässt, für ca 1 Minute die Dunstabzugshaube durch Ziehen des Netzsteckers bzw Ausschalten oder Sicherung stromlos machen. Danach neu einschalten.

Wenn die Haube scheint ein nicht normales Verhältnis zu haben, lesen Sie die Hinweise für die Löschung der Sättigungsanzeige (siehe Kapitel 5. Gerät bedienen).

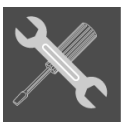
Wenn die Halogenlampen nur schwach eingeschaltet sind, wenn die Haube in stand by ist, bitte schalten Sie Stecker um.

Können Sie die Störungen so nicht beheben, setzen Sie sich mit unserem Kundendienst in Verbindung.

1. Précautions de sécurité importantes	26
1.1 Protection de l'environnement	28
2. General	29
3. Instructions de montage	30
4. Installation électrique	31
4.1 Branchement au réseau électrique	31
5. Fonctions et usage	32
5.1 Gestion automatique de filtres antigras	32
6. Entretien	33
6.1 Démontage et montage des filtres antigras	33
6.2 Filtres métallique antigras	33
6.3 Filtre à graisse (option)	33
6.4 Remplacement des lampes	34
7. Nettoyage	34
8. Derangement	34

Le présent manuel d'utilisation fait partie intégrante du produit acheté. L'opérateur est tenu de conserver correctement le présent manuel d'utilisation et de faire en sorte qu'il soit toujours disponible pour la consultation pendant les opérations d'utilisation et de maintenance du produit. Conserver le présent manuel d'utilisation pour toute référence future. En cas de revente du produit, le présent manuel devra être transféré à tout détenteur ou utilisateur ultérieur du produit.

Le fabricant décline toute responsabilité pour les inexactitudes, imputables à des erreurs d'impression ou de transcription, contenues dans cette notice. Il se réserve le droit d'apporter les modifications qu'il juge nécessaires ou utiles à ses produits, même dans l'intérêt de l'utilisateur, sans pour autant compromettre les caractéristiques essentielles relatives au fonctionnement et à la sécurité.

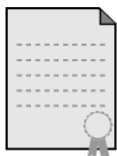


INSTRUCTIONS POUR L'INSTALLATEUR: elles sont destinées au **technicien qualifié**, qui doit effectuer l'installation, la mise en service et le contrôle de l'appareil.



INSTRUCTIONS POUR L'UTILISATEUR: elles fournissent les conseils d'utilisation, la description des commandes et les opérations de nettoyage et de maintenance de l'appareil.

1. Précautions de sécurité importantes



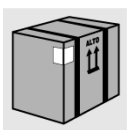
Lire attentivement ce manuel. Conserver la notice d'utilisation et de montage pour un usage ultérieur ou pour le propriétaire suivant.

La sécurité de l'appareil à l'usage est garantie s'il a été encastré conformément à la notice de montage. Le monteur est responsable du fonctionnement correct sur le lieu où l'appareil est installé.

Cet appareil est destiné exclusivement à une utilisation domestique et non professionnelle. L'appareil n'est pas destiné à une utilisation à l'extérieur. Surveiller l'appareil pendant son fonctionnement. Le fabricant décline toute responsabilité des dommages provoqués par une utilisation inexperte ou des erreurs de manipulation.



Cet appareil peut être utilisé par des enfants de 8 ans ou plus et par des personnes dotées de capacités physiques, sensorielles ou mentales réduites ou disposant de connaissances ou d'expérience insuffisantes, sous la surveillance d'un tiers responsable de leur sécurité ou bien lorsqu'ils ont reçu des instructions liées à l'utilisation de l'appareil en toute sécurité et qu'ils ont intégré les risques qui en résultent. Les enfants ne doivent pas jouer avec l'appareil. Le nettoyage et l'entretien effectué par l'utilisateur ne doivent pas être accomplis par des enfants, sauf s'ils sont âgés de 8 ans et plus et qu'un adulte les surveille. Les enfants de moins de 8 ans doivent être tenus à distance de l'appareil et du cordon d'alimentation.



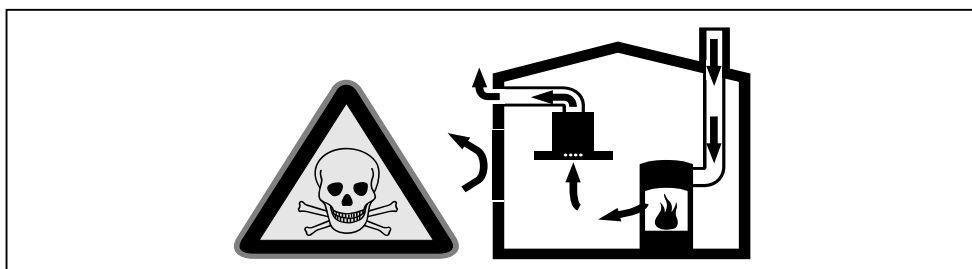
Contrôler l'état de l'appareil après l'avoir déballé. Ne pas le raccorder s'il présente des avaries de transport. Le matériel d'emballage est dangereux pour les enfants. Ne permettez jamais aux enfants de jouer avec les matériaux d'emballage.



Le branchement sans fiche de l'appareil ne peut être effectué que par un technicien autorisé. En cas de dommages causés par un branchement incorrect, la garantie cesse de s'appliquer.



En cas d'utilisation simultanée de l'appareil en mode évacuation de l'air et d'un foyer à combustion alimenté en air ambiant, veillez impérativement à ce que l'apport d'air soit suffisant. Il y a risque d'intoxication par réaspiration des gaz de combustion.



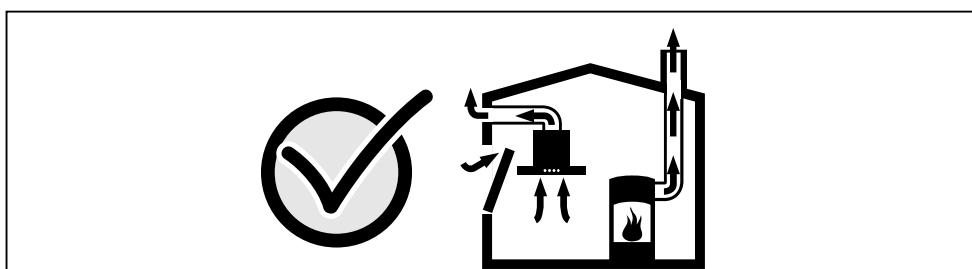
Les foyers à combustion alimentés en air ambiant (par exemple appareils de chauffage, au gaz, au bois, au fioul ou au charbon, les chauffe-eau, chauffe-eau accumulateurs) prélèvent l'air de combustion dans la pièce où ils sont installés et rejettent les gaz de fumée à l'extérieur par le biais d'un système spécifique (cheminée par exemple).



Lorsque la hotte aspirante est en marche, elle prélève de l'air dans la cuisine et dans les pièces voisines; si l'apport d'air frais est trop faible, une dépression se forme. Des gaz toxiques provenant de la cheminée ou du conduit d'évacuation sont réaspirés dans les pièces d'habitation.

- Il faut donc toujours s'assurer que l'apport d'air frais est suffisant.
- La présence d'une ventouse télescopique d'apport et d'évacuation d'air ne suffit pas à assurer le respect de la valeur limite.

Le fonctionnement sûr de l'appareil n'est possible que si la dépression dans la pièce où est installé le foyer ne dépasse pas 4 Pa (0,04 mbar). On y parvient en présence d'ouvertures non obturables aménagées par ex. dans les portes, fenêtres et en association avec des ventouses télescopiques d'admission/évacuation de l'air à travers la maçonnerie ou par d'autres mesures techniques permettant à l'air d'affluer pour assurer la combustion.



Demandez toujours conseil au personnel expérimenté qui pourra évaluer l'ensemble du réseau de ventilation de la maison et vous proposer le moyen le mieux adapté pour l'aération.

Si la hotte aspirante est utilisée exclusivement en mode recyclage, le fonctionnement est possible sans restrictions.

Risque d'incendie!

- Les dépôts de graisse dans le filtre à graisse peuvent s'enflammer.
- Nettoyer le filtre à graisse au moins tous les 2 mois.
- Ne jamais faire fonctionner l'appareil sans filtre à graisse.
- Ne jamais travailler avec une flamme nue à proximité de l'appareil (par ex. flamber). N'installer l'appareil à proximité d'un foyer à combustibles solides (par ex. bois ou charbon) qu'en présence d'un couvercle fermé et non amovible. Aucune projection d'étincelles ne doit avoir lieu.
- L'huile et la graisse chaude s'enflamme rapidement. Ne jamais laisser l'huile et la graisse chaude sans surveillance. Ne jamais éteindre le feu avec de l'eau. Eteindre le foyer.
- Des foyers à gaz sans qu'un récipient ne soit placé sur le foyer dégagent une forte chaleur lors du fonctionnement. Un appareil de ventilation monté au-dessus peut être endommagé ou prendre feu. Utiliser les foyers à gaz uniquement avec un récipient placé dessus.
- Lors du fonctionnement simultané de plusieurs foyers gaz il y a une forte production de chaleur. Un appareil de ventilation monté au-dessus peut être endommagé ou prendre feu. Ne faites jamais fonctionner en même temps deux foyers gaz à feu vif pendant plus de 15 minutes. Un brûleur grande puissance de plus de 5kW (Wok) chauffe autant que deux brûleurs gaz.

Risque de brûlure!

- Les éléments accessibles deviennent chauds pendant le fonctionnement. Ne jamais toucher les éléments chauds.

Risque de blessure!

- Des pièces à l'intérieur de l'appareil peuvent présenter des arêtes vives. Porter des gants de protection.
- Des objets déposés sur l'appareil peuvent tomber. Ne pas déposer d'objets sur l'appareil.

Risque de choc électrique!

- Un appareil défectueux peut provoquer un choc électrique. Ne jamais mettre en service un appareil défectueux. Débrancher la fiche secteur ou enlever le fusible dans le boîtier à fusibles. Appeler le Service Après-Vente.
- Tenter de réparer vous-même l'appareil est dangereux. Seul un technicien du Service Après-Vente formé par nos soins est habilité à effectuer des réparations et à remplacer des câbles d'alimentation défectueux. Si l'appareil est défectueux, débrancher la fiche secteur ou enlever le fusible dans le boîtier à fusibles. Appeler le Service Après-Vente.
- De l'humidité qui pénètre peut occasionner un choc électrique. Ne pas utiliser de nettoyeur haute pression ou de nettoyer à vapeur.

1.1 Protection de l'environnement

Votre nouvel appareil est d'une très grande efficacité énergétique. Vous trouverez ici des conseils comment vous pouvez économiser encore plus d'énergie lors de l'utilisation de l'appareil.


Économies d'énergie

- Lors de la cuisson, prévoir de l'air frais suffisant afin que la hotte aspirante fonctionne de manière efficace en produisant peu de bruit.
- Adapter la vitesse du ventilateur à l'intensité des vapeurs de cuisson. N'utiliser la vitesse intensive que si cela s'avère nécessaire. Une faible vitesse du ventilateur est synonyme d'une faible consommation d'énergie.
- En cas d'intenses vapeurs de cuisson, sélectionner une vitesse de ventilateur plus importante à temps. Les vapeurs de cuisson déjà dispersées dans la cuisine nécessitent un fonctionnement plus long de la hotte aspirante.
- Éteindre la hotte aspirante quand elle n'est plus utilisée.
- Éteindre l'éclairage quand il n'est plus utilisé.
- Nettoyer le filtre selon les intervalles indiqués ou le remplacer pour augmenter l'efficacité de la ventilation et éviter tout risque d'incendie.



Cet appareil est marqué selon la directive européenne **2002/96/CE** relative aux appareils électriques et électroniques usagés (waste electrical and electronic equipment WEEE).

La directive définit le cadre pour une reprise et une récupération des appareils usagés applicables dans les pays de la CEE.

Le symbole  sur le produit ou son emballage indique que ce produit ne peut être traité comme déchet ménager. Il doit plutôt être remis au point de ramassage concerné, se chargeant du recyclage du matériel électrique et électronique. En vous assurant que ce produit est éliminé correctement, vous favorisez la prévention des conséquences négatives pour l'environnement et la santé humaine qui, sinon, seraient le résultat d'un traitement inapproprié des déchets de ce produit. Pour obtenir plus de détails sur le recyclage de ce produit, veuillez prendre contact avec le bureau municipal de votre région, votre service d'élimination des déchets ménagers ou le magasin où Vous avez acheté le produit.

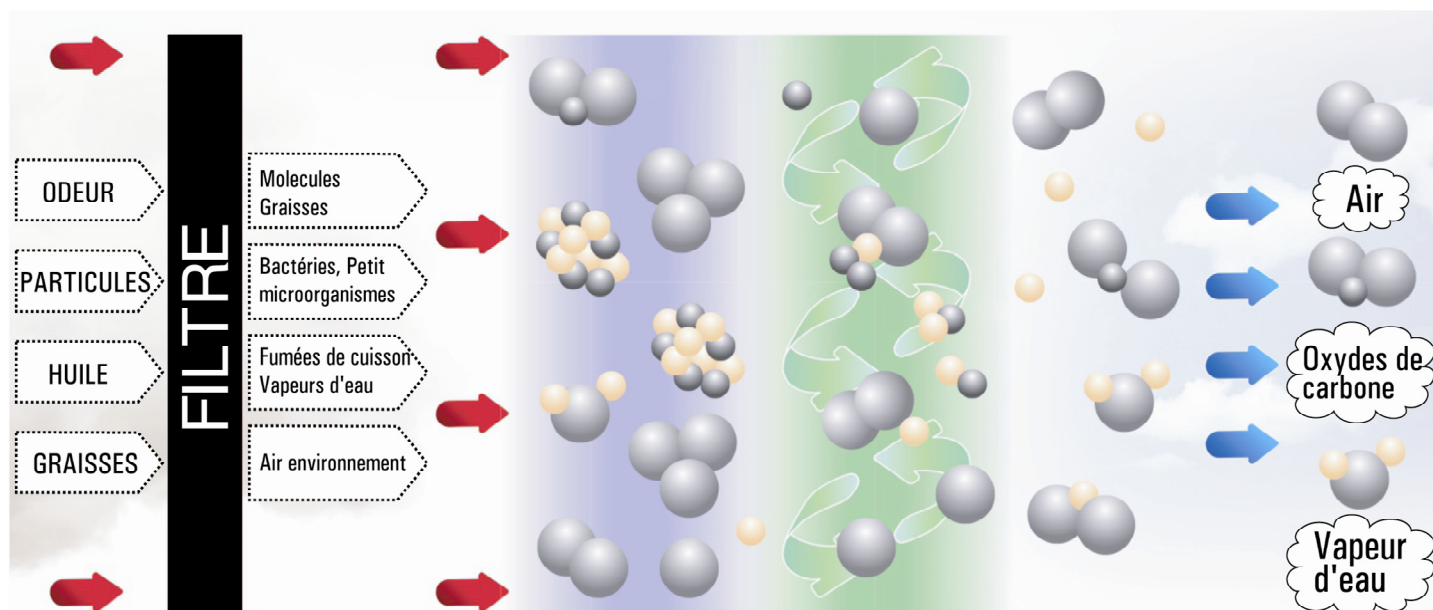
2. General

- Allumer la hotte avant de commencer le cycle de cuisson.
- Une fois terminé le cycle de cuisson, laisser la hotte en fonction pendant au moins 30 minutes. A cette fin, l'on peut aussi utiliser la fonction TIMER de façon répétée.
- Plus la cuisine est grande, plus longtemps l'on doit laisser la hotte en fonction pour éliminer les odeurs.
- Nettoyer au moins une fois tous les 7 jours le filtre métallique anti-graisse et la natte spongieuse (s'il est fourni).

La hotte d'aspiration peut fonctionner aussi bien en mode **aspirant** – sortie de l'air aspiré au moyen d'un tube à l'extérieur (voir notice de montage page 56), qu'en mode **filtrant** (voir notice de montage de la hotte avec filtre au plasma en option, page 61).

Une hotte filtrante prélève l'air, les fumées et les vapeurs de cuisson du milieu intérieur, les épure par du filtre plasma et renverse l'air épuré dans le même milieu. Dans ce cas l'utilisation de filtre plasma est indispensable.

Dans le cas du mode filtrant, la hotte est associée à des filtres spéciaux au plasma qui utilisent une nouvelle technologie dont le fonctionnement est le suivant:



PHASE 1:
Dans le filtre à graisse avant le moteur les vapeurs de cuisson et les graisses sont nettoyés.

PHASE 2:
Dans le domaine à haute tension avec le plasma-catalyseur un processus chimique de l'air est déclenché et il détruit toute impureté aussi bien que bactéries et spores.

PHASE 3:
Dans le catalyseur les molécules d'odeur seront encore plus nettoyées avec de l'oxydation ultérieure. Le filtre est couvert par une couche de charbon qui neutralise l'ozone qui arrive.

PHASE 4:
A la fin de ce processus il reste seulement de l'air propre. Une hotte avec plasma filtre est une alternative importante aux hottes traditionnelles.



La donnée de réduction des odeurs, en fonction de la hotte d'aspiration utilisée, est de 70% (Facteur de réduction de l'odeur exprimé en pourcentage selon CEI EN 61591).

Il est normal que, lorsque le filtre au plasma est en fonction, il produise un léger bourdonnement.



3. Instructions de montage

Avant le montage il faut respecter les distances minimales pour l'installation entre la partie inférieure de la hotte et la partie supérieure du plan de cuisson comme montré dans les figures pour le montage (page 56 et 61).



Dans le caso où l'usager decide d'installer la hotte à des distances inférieure à celles indiquées la maison décline toute responsabilité à propos des eventuels endommagements subis par la hotte à cause de la forte chaleur ou des dégât à choses et personnes et al. provoqués directement ou indirectement par n'importe quel type de fonctionnement défaillant, de rupture ou de possible incendie.

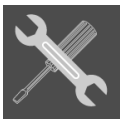
Monter le produit comme montré dans les figures pour le montage (page 56 et 61).



La hotte est équipée avec des matériaux standard pour le montage. Le monteur doit vérifier que les éléments de fixages sont appropriés aux parois et aux plafonds trouvés. La maison constructice décline toute responsabilité pour des endommagements causés par de montages qui n'on pas été faits de manière correcte.

L'appareil est lourd et pour le déplacer on a besoin de 2 personnes.

Pendant l'installation de l'appareil toujours utiliser les gants de protection.



4. Installation électrique



L'installation électrique ne peut être faite que par le personnel expérimenté, qualifié et titulaire d'un certificat d'aptitude professionnelle aux termes de la loi, qui utilise des matériels aux normes et aux modalités d'installation. La maison décline toute responsabilité pour les installations réalisées par des personnes incompetents et pour les installations qui ne respectent pas les règles en vigueur en matière de sécurité électrique (soit les modalités, soit les matériels).

Les données techniques électriques sont visibles à l'intérieur de la hotte après avoir enlevé les filtres antigras.

4.1 Branchement au reseau électrique

Le câble flexible d'alimentation fourni est déjà branché intérieurement et il sort de la hotte à proximité du conduit d'échappement de l'air.

On peut exécuter deux types d'installation électrique:

- **installation fixe;**
- **installation par fiche sur une prise.**

4.1.1 Avant l'installation électrique

Avant de brancher la hotte il faut:

- vérifier que les données électriques indiquées soient correspondantes aux valeurs de tension et de fréquence de réseau de l'endroit où la hotte sera installée;
- vérifier que la pièce ait des systèmes de protection électrique contre les court-circuits et les décharges électriques sur la base des règles en vigueur;
- installer une prise de courant (où point d'assemblage) avec un interrupteur bipolaire aux termes de la loi, avec une ouverture des contacts d'au moins 3 mm;
- si on veut installer la hotte par moyen d'une fiche, la fiche doit être accessible;
- exclure toujours la tension de réseau par l'interrupteur bipolaire avant les opérations de branchement et rétablir l'alimentation pour l'usage normal seulement à branchement terminé, éprouvé et sûr.



Si le lumières restent allumées de façon faible quand la hotte est en stand by, inverser les phase de la fiche femelle.

Les réparations y compris le remplacement éventuel du câble d'alimentation doivent être effectuées seulement par le personnel qualifié et titulaire d'un certificat d'aptitude professionnelle avec des modalités, des outils et du matériel aux termes de la loi.



5. Fonctions et usage



Activer la hotte avant de commencer à faire la cuisine. Laisser la hotte activée après avoir terminé de faire la cuisine; voir fonction du temporisateur avec 10 minutes de fonctionnement. En cas d'odeur persistante, laisser la hotte en marche plus longtemps : 30 minutes.

SOFT TOUCH CONTROLES AVEC DISPLAY ET BOUTONS RECTANGULAIRES



ALLUMAGE ET EXTINCTION DES LAMPES.



LE MOTEUR S'ARRETE.



L'ON DIMINUE LA VITESSE DU MOTEUR.



L'ON AUGMENTE LA VITESSE DU MOTEUR. LA VITESSE LA PLUS ELEVEE DU MOTEUR EST INDIQUEE AVEC \bar{P} ET APRES 4 MINUTES L'ON PASSE DE FAÇON AUTOMATIQUE A LA DEUXIEME VITESSE.



TIMER. IL ACTIVE LA HOTTE A LA PREMIERE VITESSE POUR 10 MINUTES APRES LESQUELS LE MOTEUR S'ARRETE DE FAÇON AUTOMATIQUE. AVEC LE TIMER EN FONCTION LE DISPLAY MONTRE A POINT DU LED QUI CLIGNOTE.

5.1 Gestion automatique de filtres antigras

Les commandes électroniques avec display et boutons rectangulaires permettent le contrôle automatique de la gestion de filtres antigras de façon que l'utilisateur puisse éviter de devoir compter le temps passé depuis le dernier entretien.

Quand les filtres antigras doivent être **nettoyés** dans le display on a le symbole \bar{F} qui clignote dans le display et un signal sonore est émis.

5.1.1 Remise a zero du controle des filtres antigras



Après l'entretien des filtres il faut:

- Arrêter le moteur (position de stop);
- Appuyer deux fois un succession sur le bouton $\bar{+}$. Pour confirmer que le reset a été fait le symbole \bar{F} parait dans le display et un bip est émis.

5.1.2 Fonction interval



Le moteur s'allume de façon automatique 10 minutes chaque heure à la vitesse qui clignote dans le display.

Activation:

- Appuyer en même temps sur les touches $\bar{0}$ et $\bar{+}$ et puis relacher les touches: le display va montrer le numero 1;
- En appuyant sur la touche $\bar{+}$, le display va montrer ce qui suit pour les vitesses du moteur 2→3→1→2 ...;
- Appuyer en même temps sur les touches $\bar{0}$ et $\bar{+}$ pour confirmer la vitesse à la quelle l'on active la fonction interval.

Déactiver la fonction: en appuyant sur toute touche sauf celui de la lumière.



6. Entretien

6.1 Démontage et montage des filtres antigras

Eteindre les lampes et attendre qu'elles soient refroidies.

Pour démonter le filtre antigraisse, saisir la poignée et sortir le filtre antigraisse par le bas. Pour remonter le filtre antigraisse, pousser le filtre vers l'arrière, dans le logement de la hotte, saisir la poignée et pousser le filtre vers le haut, puis ramener la poignée en position.

Suivre les phases comme montré dans les figures pour le montage (page 57 et 62).

6.2 Filtres métallique antigras

Les filtres antigras servent pour retenir les gras qui sont généralement présents dans les fumées de cuisson et pour éviter que le moteur se détériore: il peuvent être lavés à la main ou en lave-vaisselle. Pour le lavage à main, il suffit d'utiliser de l'eau chaude et du savon, de brosser avec force plusieurs fois et de le rincer avec de l'eau courante.

A la fin du lavage le filtres antigras doivent être essuyés et remontés correctement (voir paragraphe "6.1"). Ne pas laisser les filtres sécher à l'intérieur du lave-vaisselle !

Il est possible que après le lavage le filtre montre une légère décoloration.



L'on conseille de laver les filtres antigras après 50 heures d'emploi du plan de cuisson.

Si le filtres antigras sont très sales le moteur arrive à aspirer seulement peu d'air, avec diminution de performance.



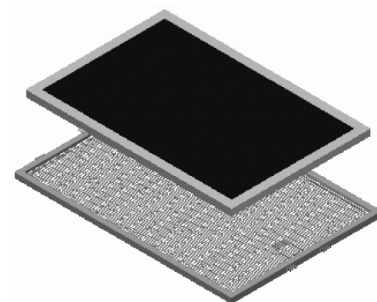
*Les gras qui s'accumulent sur les filtres antigras, si non lavés périodiquement sont facilement inflammables et **peuvent causer des incendies.***

La maison constructrice décline toute responsabilité pour les incendies causés par le mauvais entretien des filtres antigras.

6.3 Filtre à graisse (option)

Pour la bonne fonction des hottes avec filtre plasma, en plus que les filtres à graisse on peut avoir des nattes spongieuses qui augmentent la capacité de filtration de l'odeur.

La natte spongieuse se compose d'une éponge de haute qualité que l'on peut régénérer par le lavage.



Il est possible de laver le filtre à graisse et la natte spongieuse dans la lave-vaisselle avec des détergents à une température max. de 65°C (la couleur du matériau filtrant peut subir des variations).

Le filtre à graisse et la natte spongieuse peut aussi être lavé à la main avec un détergent pour vaisselle:

- laisser tremper le filtre pour faire tomber les particules de graisse et la saleté;
- faire essuyer à l'environnement.



L'on conseille de nettoyer les filtres au moins une fois chaque 7 jours.



6.4 Remplacement des lampes



Remplacez toujours les lampes avec des nouvelles lampes qui ont les mêmes caractéristiques électriques. Avant de remplacer les lampes, vous assurer qu'elles soient froides, et que l'alimentation électrique soit complètement exclue. Suivre les phases montrées dans les figures pour le montage (page 67).

Brancher à nouveau à l'électricité.

Si la lumière ne fonctionne pas contrôler que les lampes soient bien montées.

7. Nettoyage

Pour garder la hotte en bon état, la nettoyer périodiquement en suivant ce qui suit.



Assurez-vous que l'alimentation électrique soit exclue.

La substance détergente qu'on vous recommande est une solution d'eau et de savon liquide neutre. Il est très important que le savon liquide soit sans grains qui peuvent érafler la surface.

La solution doit être appliquée sur un chiffon moelleux et ensuite on frotte le manteau avec le chiffon. Il est important de suivre le sens du satinage avec le chiffon.

Il est absolument interdit de verser des liquides directement sur la hotte.

Le chiffon doit être sans boutons, fermetures éclair, boutons-pression ou d'autres choses qui peuvent érafler la surface.

Il est absolument interdit d'utiliser des solvants chimiques, des produits agressifs, granuleux ou abrasifs, des essences, des alcools ou des similaires qui pourraient compromettre l'aspect extérieur du manteau.



La maison constructrice ne répond pas de dégâts fonctionnels et esthétiques causés par le nettoyage fait avec des produits inappropriés ou d'une façon inadéquate.

8. Derangement

Si la hotte aspirante ne répond pas aux commandes, débrancher la hotte pour ca 1 minute en enlevant la fiche d'alimentation on l'interrupteur de sécurité et ensuite rebrancher la hotte.

Si le comportement de la hotte semble étrange, lire le paragraphe pour la remise à zéro de filtres concernant le contrôle de Votre hotte (voir chapitre 5. Fonctions et usage).

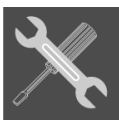
Si les lumières sont allumées de façon faible quand la hotte est en stand by, inverser les phases de la fiche/prise de courant.

Si l'anomalie persiste, contacter notre Service d'Assistance.

1. <i>Importanti istruzioni di sicurezza</i> _____	36
1.1 <i>Tutela dell'ambiente</i> _____	38
2. <i>Generalità</i> _____	39
3. <i>Istruzioni per il montaggio</i> _____	40
4. <i>Installazione elettrica</i> _____	41
4.1 <i>Allacciamento alla rete elettrica</i> _____	41
5. <i>Funzionamento ed utilizzo</i> _____	42
5.1 <i>Gestione filtri antigrasso-automatica</i> _____	42
6. <i>Manutenzione</i> _____	43
6.1 <i>Smontaggio e rimontaggio dei filtri antigrasso</i> _____	43
6.2 <i>Filtri metallici antigrasso</i> _____	43
6.3 <i>Filtro antigrasso (optional)</i> _____	43
6.4 <i>Sostituzione delle lampade</i> _____	44
7. <i>Pulizia</i> _____	44
8. <i>Guasti</i> _____	44

Il presente manuale d'uso è parte integrante del prodotto acquistato. L'operatore è tenuto alla corretta conservazione del presente manuale d'uso facendo in modo che esso sia sempre disponibile per la consultazione durante le operazioni d'uso e manutenzione del prodotto. Conservare il presente manuale d'uso per futuri riferimenti. In caso di rivendita del prodotto il presente manuale andrà trasferito a ogni successivo detentore o utilizzatore del prodotto stesso.

La casa costruttrice non risponde delle possibili inesattezze, imputabili ad errori di stampa o di trascrizione, contenute nel presente libretto. Si riserva di apportare ai propri prodotti quelle modifiche che ritenesse necessarie o utili, anche nell'interesse dell'utenza, senza pregiudicare le caratteristiche essenziali di funzionalità e sicurezza.

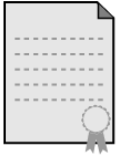


ISTRUZIONI PER L'INSTALLATORE: sono destinate al **tecnico qualificato** che deve eseguire l'installazione e la messa in servizio dell'apparecchio.



ISTRUZIONI PER L'UTENTE: indicano i consigli d'uso, la descrizione dei comandi e le corrette operazioni di pulizia e manutenzione dell'apparecchio.

1. *Importanti istruzioni di sicurezza*



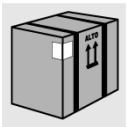
Leggere attentamente le presenti istruzioni per l'uso. Custodire con la massima cura le presenti istruzioni per l'uso e il montaggio in caso di un utilizzo futuro o cessione a terzi.

La sicurezza di utilizzo è garantita solo in caso di installazione secondo le regole di buona tecnica riportate nelle istruzioni di montaggio. L'installatore è responsabile del corretto funzionamento nel luogo di installazione.

Questo apparecchio è progettato esclusivamente per l'utilizzo in abitazioni private e in ambito domestico. L'apparecchio non è destinato ad essere utilizzato in ambienti esterni. Prestare attenzione all'apparecchio durante il suo funzionamento. Il produttore declina qualsiasi responsabilità per danni dovuti all'utilizzo non conforme o errato.



Questo apparecchio può essere utilizzato da bambini di età pari o superiore a 8 anni e da persone con ridotte facoltà fisiche, sensoriali o mentali nonché da persone prive di sufficiente esperienza o conoscenza dello stesso se sorvegliate da una persona responsabile della loro sicurezza o se istruite in merito all'utilizzo sicuro dell'apparecchio e consapevoli degli eventuali rischi derivanti da un utilizzo improprio. I bambini non devono utilizzare l'apparecchio come un giocattolo. I bambini non devono né pulire né utilizzare l'apparecchio da soli a meno che non abbiano un'età superiore agli 8 anni e che siano assistiti da parte di un adulto. Tenere lontano dall'apparecchio e dal cavo di alimentazione i bambini di età inferiore agli 8 anni.



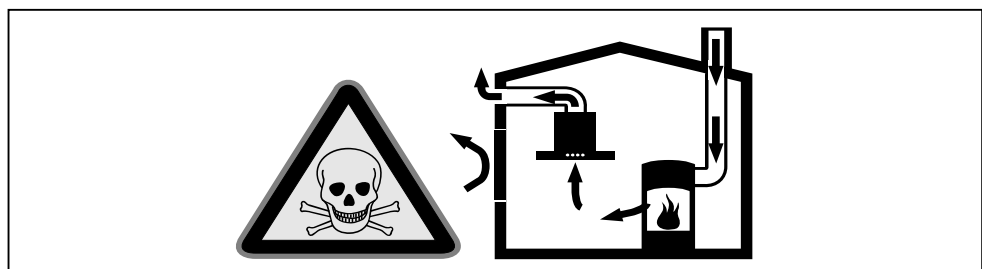
Controllare l'apparecchio dopo averlo disimballato. Qualora si fossero verificati danni da trasporto, non collegare l'apparecchio. Il materiale d'imballaggio è pericoloso per i bambini. Non lasciare mai che i bambini giochino con il materiale d'imballaggio.



L'allacciamento senza spina dell'apparecchio può essere effettuato solo da un tecnico autorizzato. In caso di danni causati da un allacciamento non corretto, decade il diritto di garanzia.



È necessario assicurare sempre un'alimentazione di aria sufficiente quando l'apparecchio in modalità aspirazione viene utilizzato contemporaneamente a un focolare dipendente dall'aria ambiente. I gas di combustione riaspirati possono causare avvelenamento.



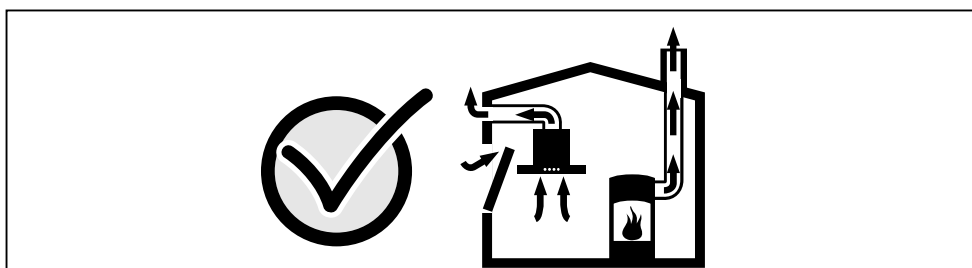
I focolari che dipendono dall'aria ambiente (per es. a gas, olio, legna o carbone, scaldabagno, caldaie elettriche) ricavano l'aria per la combustione dalla stanza ed eliminano i gas di scarico all'esterno attraverso un impianto (per es. camino).



In concomitanza della cappa accesa, dalla cucina e dalle stanze adiacenti viene sottratta dell'aria: senza un'alimentazione sufficiente di aria si crea depressione. I gas velenosi provenienti dal camino o dalla cappa di aspirazione vengono riaspirati nelle stanze.

- Assicurare sempre un'alimentazione di aria sufficiente.
- Un'apertura nel muro per alimentazione/scarico aria non garantisce il rispetto del valore limite.

Un esercizio sicuro è possibile solo se la depressione nella stanza in cui è installato il focolare non supera i 4 Pa (0,04 mbar). Questo è garantito se l'aria necessaria alla combustione può affluire nella stanza attraverso aperture non fisse, per es. porte, finestre in combinazione con un canale di adduzione/scarico aria o altre misure tecniche.



Consultate in ogni caso un tecnico che è in grado di giudicare la ventilazione complessiva in casa e proporre misure adeguate.

Se la cappa è usata solo nella modalità a ricircolo d'aria, il suo esercizio è possibile senza limitazioni.

Pericolo d'incendio!

- I depositi di grasso presenti nel filtro per grassi possono incendiarsi.
- Pulire il filtro per grassi almeno ogni 2 mesi.
- Non mettere mai in funzione l'apparecchio senza filtro per grassi.
- Non lavorare mai nelle vicinanze dell'apparecchio con fiamme libere (ad es. fiammeggiare). L'installazione dell'apparecchio nelle vicinanze di un focolare per combustibili solidi (ad es. legno o carbone), è consentita solo se questo è dotato di copertura chiusa e non estraibile. Non deve esserci produzione di scintille.
- L'olio o il burro caldi si incendiano rapidamente. Non lasciare mai incustoditi sul fuoco l'olio o il burro caldi. Non utilizzare mai acqua per spegnere il fuoco. Disattivare la zona di cottura.
- Le zone di cottura a gas sviluppano molto calore se vengono fatte funzionare senza appoggiarci sopra una stoviglia. Un dispositivo di ventilazione montato sopra può subire danni o addirittura incendiarsi. Utilizzare le zone di cottura a gas solo dopo averci appoggiato sopra una stoviglia.
- Quando sono in funzione contemporaneamente più zone di cottura a gas si sviluppa molto calore. Un dispositivo di ventilazione montato sopra può subire danni o addirittura incendiarsi. Non utilizzare mai due zone di cottura a gas contemporaneamente con la fiamma al massimo per oltre 15 minuti. Un bruciatore grande con oltre 5kW (wok) corrisponde alla potenza di due bruciatori a gas.

Pericolo di scottature!

- Durante il funzionamento le parti scoperte diventano molto calde. Non toccare mai le parti ad alta temperatura.

Pericolo di lesioni!

- Alcuni componenti all'interno dell'apparecchio possono essere affilati. Indossare guanti protettivi.
- Gli oggetti collocati sull'apparecchio possono cadere. Non collocare alcun oggetto sull'apparecchio.

Pericolo di scariche elettriche!

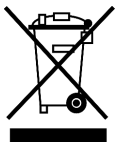
- Un apparecchio difettoso può causare delle scosse elettriche. Non mettere mai in funzione un apparecchio difettoso. Togliere la spina o disattivare il fusibile nella scatola dei fusibili. Rivolgersi al Servizio di Assistenza Clienti.
- Gli interventi di riparazione effettuati in modo non conforme rappresentano una fonte di pericolo. Le riparazioni e le sostituzioni di cavi danneggiati devono essere effettuate esclusivamente da personale tecnico adeguatamente istruito dal Servizio di Assistenza Tecnica. Se l'apparecchio è difettoso, staccare la spina o il fusibile nella scatola dei fusibili. Rivolgersi al Servizio di Assistenza Clienti.
- L'infiltrazione di liquido può provocare una scarica elettrica. Non utilizzare detergenti ad alta pressione o dispositivi a getto di vapore.

1.1 Tutela dell'ambiente

Il suo nuovo apparecchio è particolarmente efficiente in termini di energia. Questa parte contiene consigli per ottimizzare il risparmio energetico.


Risparmio energetico

- Durante la cottura accertarsi che ci sia un'aerazione sufficiente, affinché la cappa di aspirazione possa lavorare con efficienza emettendo un livello di rumore contenuto.
- Adattare i livelli di ventilazione all'intensità dei vapori di cottura. Impostare il livello intensivo soltanto se necessario. Un livello di ventilazione basso significa un consumo di energia ridotto.
- In caso di vapori di cottura intensi selezionare tempestivamente un livello di ventilazione più elevato. I vapori di cottura già diffusi nella cucina rendono necessario un utilizzo prolungato della cappa di aspirazione.
- Spegnere la cappa di aspirazione quando non è più necessaria.
- Spegnere l'illuminazione quando non è più necessaria.
- Pulire e sostituire i filtri rispettando gli intervalli di tempo indicati al fine di incrementare l'efficacia del sistema di aspirazione ed evitare il rischio d'incendio.



Questo apparecchio dispone di contrassegno ai sensi della direttiva europea **2002/96/CE** in materia di apparecchi elettrici ed elettronici (waste electrical and electronic equipment WEEE).

Questa direttiva definisce le norme per la raccolta ed il riciclaggio degli apparecchi dismessi valide su tutto il territorio dell'Unione Europea.

Il simbolo  sul prodotto o sulla confezione indica che il prodotto non deve essere considerato come un normale rifiuto domestico, ma deve essere portato nel punto di raccolta appropriato per il riciclaggio di apparecchiature elettriche ed elettroniche. Provvedendo a smaltire questo prodotto in questo modo appropriato, si contribuisce a evitare potenziali conseguenze negative per l'ambiente e per la salute, che potrebbero derivare da uno smaltimento inadeguato del prodotto. Per informazioni più dettagliate sul riciclaggio di questo prodotto, contattare l'ufficio comunale, il servizio locale di smaltimento rifiuti, o il negozio in cui è stato acquistato il prodotto.

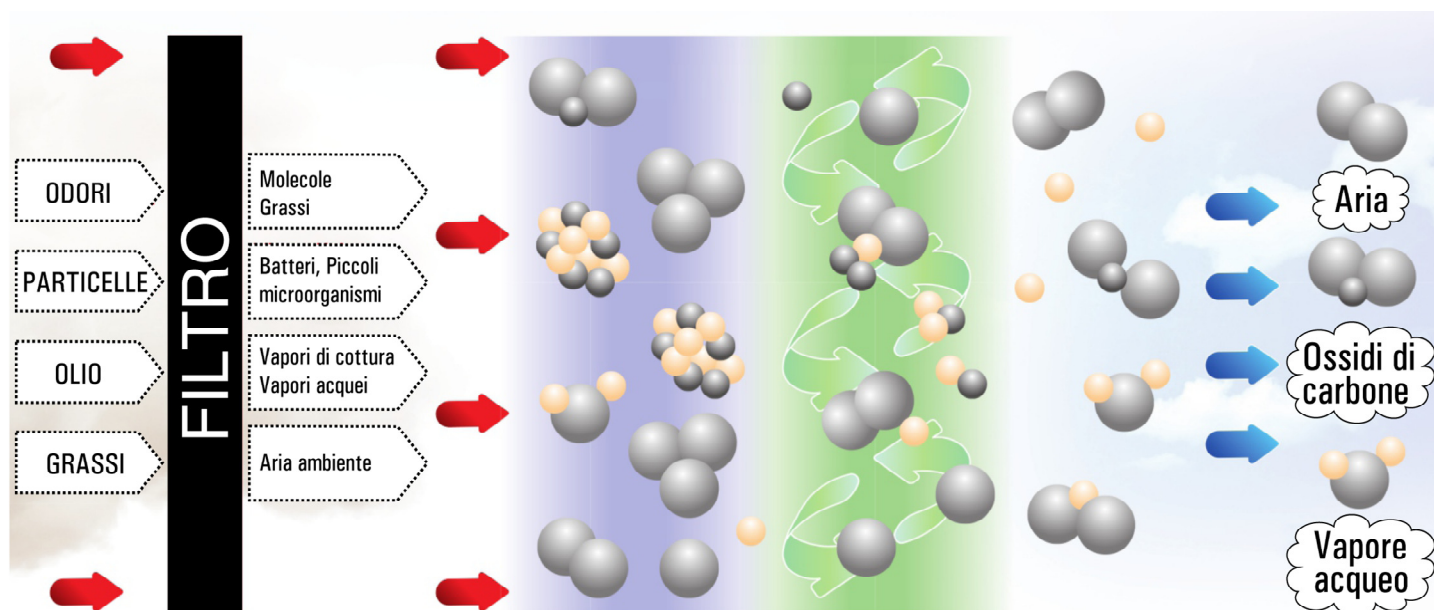
2. Generalità

- Accendere la cappa prima di iniziare il ciclo di cottura.
- Terminato il ciclo di cottura lasciare la cappa in funzione per almeno 30 minuti. A tal fine si può anche utilizzare la funzione TIMER ripetutamente.
- Più grande è la cucina, più a lungo si dovrebbe lasciare la cappa in funzione per eliminare gli odori.
- Pulire almeno una volta ogni 7 giorni il filtro metallico antigrasso e il materassino spugnoso (se in dotazione).

La cappa di aspirazione può funzionare sia in modalità **aspirante** – uscita dell'aria aspirata tramite tubo all'esterno (vedere istruzioni di montaggio a pag. 56), sia in modalità **filtrante** (vedere istruzioni di montaggio cappa con filtro al plasma opzionale a pag. 61).

Una cappa filtrante preleva l'aria, i fumi ed i vapori di cottura dall'ambiente interno, li depura per mezzo del filtro al plasma e riversa l'aria depurata nello stesso ambiente. In questo caso l'uso del filtro al plasma è indispensabile.

Nel caso di modalità filtrante la cappa è abbinata a speciali filtri al plasma che utilizzano una nuova tecnologia che funziona così:



FASE 1:
Nel filtro antigrasso prima del motore i vapori di cottura ed i grassi vengono puliti.

FASE 2:
Nel campo ad alta tensione con il catalizzatore al plasma si innesca un procedimento aero-chimico che distrugge qualsiasi impurità come pure batteri e spore.

FASE 3:
Nel catalizzatore saranno ulteriormente pulite le molecole di odori con ulteriore ossidazione, il filtro è coperto da uno strato di carbone che neutralizza l'ozono che arriva.

FASE 4:
Alla fine di questo processo rimane solo aria pulita. Una cappa con filtro al plasma è una seria alternativa alle cappe tradizionali aspiranti.



Il dato di riduzione degli odori, in funzione della cappa aspirante in uso, è del 70% (Fattore di riduzione dell'odore espresso in percentuale in base a CEI EN 61591).

È normale che quando il filtro al plasma è in funzione produce un leggero ronzio.



3. Istruzioni per il montaggio

Prima del montaggio occorre osservare le distanze minime d'installazione tra parte inferiore della cappa e parte superiore del piano cottura indicate nelle specifiche figure di montaggio (pag. 56 e 61).



Qualora l'utente decida di installare la cappa a distanze minori di quelle indicate, la ditta declina ogni responsabilità circa possibili danneggiamenti subiti dalla cappa per il forte calore o danni a cose e persone provocati direttamente o indirettamente da qualsiasi tipo di malfunzionamento, rottura o possibile incendio.

Montare il prodotto come indicato nelle specifiche figure di montaggio (pag. 56 e 61).



La cappa è equipaggiata con materiale di fissaggio standard. Chi esegue l'installazione deve assicurarsi di utilizzare dispositivi di fissaggio idonei alle pareti e/o soffitti trovati. La ditta costruttrice declina ogni responsabilità per danni causati da montaggi non eseguiti correttamente.

L'apparecchio è pesante e per spostarlo occorrono 2 persone.

Durante l'installazione del prodotto usare sempre guanti protettivi.



4. Installazione elettrica



L'installazione elettrica può essere fatta solo da personale professionale esperto, qualificato e abilitato dalle leggi vigenti a svolgere tale mansione usando materiali a norma e modalità di installazione a regola d'arte. L'azienda declina ogni responsabilità per installazioni effettuate da personale non competente e per installazioni che non rispettino le norme vigenti in materia di sicurezza elettrica (sia per modalità che per materiali).

I dati tecnici elettrici sono visibili all'interno della cappa dopo aver asportato i filtri antigrasso.

4.1 Allacciamento alla rete elettrica

Il cavo flessibile di alimentazione fornito è già collegato internamente e fuoriesce dalla cappa in prossimità del condotto di uscita dell'aria.

È possibile eseguire due tipi di installazione elettrica:

- **installazione fissa;**
- **installazione con spina su una presa.**

4.1.1 Prima dell'installazione elettrica

Prima di collegare l'apparecchio occorre:

- verificare che i dati elettrici indicati siano corrispondenti ai valori di tensione e frequenza di rete dell'appartamento dove si installa la cappa;
- verificare che il locale sia dotato di sistemi di protezione elettrica contro cortocircuiti e scosse elettriche secondo le norme vigenti;
- far installare una presa di corrente (o punto di collegamento) con a monte un interruttore bipolare a norma, con apertura dei contatti di almeno 3 mm;
- se si intende installare la cappa mediante la spina occorre che la spina sia accessibile;
- escludere sempre la tensione di rete con l'interruttore bipolare prima delle operazioni di collegamento e ripristinare l'alimentazione per il normale uso solo a collegamento completato, provato e sicuro.



Se le luci rimangono debolmente accese quando la cappa è in stand-by, invertire le fasi della spina/presa di alimentazione.

Le riparazioni, inclusa l'eventuale sostituzione del cavo di alimentazione, vanno effettuate solo da personale qualificato ed abilitato con modalità, strumenti e materiali a norma.








5. Funzionamento ed utilizzo



Accendere la cappa prima di iniziare a cucinare. Lasciare accesa la cappa anche dopo aver terminato di cucinare; vedere funzione del timer con 10 minuti di funzionamento. In caso di odore persistente, lasciare la cappa in funzione più a lungo: 30 minuti.

FUNZIONI COMANDO SOFT TOUCH CON DISPLAY E TASTI RETTANGOLARI



-  ACCENDE/SPEGNE LE LAMPADE.
-  ARRESTA IL MOTORE.
-  DIMINUISCE LA VELOCITÀ DEL MOTORE.
-  AUMENTA LA VELOCITÀ DEL MOTORE. LA VELOCITÀ PIÙ ELEVATA DEL MOTORE VIENE INDICATA CON $\bar{1}$ E DOPO 4 MINUTI VIENE IMPOSTATA AUTOMATICAMENTE LA VELOCITÀ 2.
-  TIMER. ATTIVA IL MOTORE ALLA VELOCITÀ 1 PER 10 MINUTI TRASCORSI I QUALI IL MOTORE SI ARRESTA AUTOMATICAMENTE. CON IL TIMER ATTIVO IL DISPLAY VISUALIZZA IN MODO FISSO LA VELOCITÀ 1 ED IL LED DEL PUNTO LAMPEGGIA.

5.1 Gestione filtri antigrasso-automatica

Il comando permette un controllo automatico della gestione dei filtri antigrasso in modo che l'utente non debba preoccuparsi di considerare il tempo trascorso dall'ultima manutenzione effettuata.

Quando i filtri metallici antigrasso sono da **pulire**, sul display lampeggia il carattere $\bar{2}$ e viene emesso un segnale acustico periodico.

5.1.1 Azzeramento del contatore filtri antigrasso



Dopo aver effettuato la manutenzione dei filtri, bisogna:


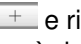
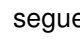


- spegnere il motore (posizione di stop);
- premere due volte consecutivamente il tasto , a conferma dell'avvenuto azzeramento compare il simbolo $\bar{2}$ sul display e viene emesso un "bip".

5.1.2 Funzione intervallo



Avvio automatico della ventilazione 10 minuti ogni ora alla velocità lampeggiante visualizzata nel display.

Attivazione:

- premere contemporaneamente i tasti  e  e rilasciare i tasti: il display visualizzerà 1;
- premendo il tasto , il display visualizzerà la seguente sequenza per le velocità del ventilatore 2→3→1→2 ...;
- premere contemporaneamente i tasti  e  per confermare la velocità alla quale verrà attivata la funzione intervallo.

Disattivazione: premendo qualsiasi tasto tranne il tasto luce.



6. Manutenzione

6.1 Smontaggio e rimontaggio dei filtri antigrasso

Spegnere le lampade ed attendere che siano raffreddate.

Per smontare il filtro antigrasso, afferrare la maniglia ed estrarre il filtro antigrasso verso il basso. Per rimontare il filtro antigrasso, spingere il filtro verso la parte posteriore, nell'alloggiamento della cappa, afferrare la maniglia e spingere il filtro verso l'alto, quindi fare rientrare la maniglia in posizione.

Seguire le fasi indicate nelle specifiche figure di montaggio (pag. 57 e 62).

6.2 Filtri metallici antigrasso

I filtri metallici antigrasso, servono per trattenere i grassi che nell'uso normale sono in sospensione nei fumi di cottura, impedendo che si deteriori il motore; possono essere lavati a mano o in lavastoviglie. Per il lavaggio a mano è sufficiente adoperare acqua calda e sapone, spazzolando con forza molte volte e poi risciacquando sotto acqua corrente.

Alla fine del lavaggio i filtri antigrasso devono essere asciugati e rimontati correttamente (vedere paragrafo "6.1"). Non lasciare asciugare i filtri all'interno della lavastoviglie!

È possibile che dopo il lavaggio il filtro subisca una lieve alterazione del colore.



Si consiglia di lavare i filtri antigrasso dopo circa 50 ore di utilizzo del piano cottura.

Se i filtri antigrasso sono molto sporchi il motore riesce ad aspirare poca quantità d'aria, con diminuzione delle prestazioni.



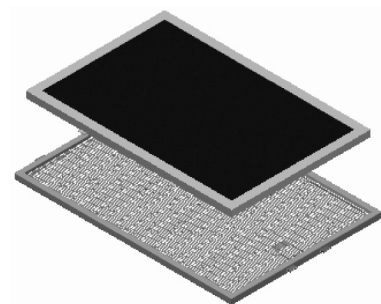
*I grassi che si accumulano sui filtri antigrasso, se non rimossi con un lavaggio periodico, sono facilmente infiammabili e **possono causare incendi.***

La ditta costruttrice declina ogni responsabilità per incendi causati da cattiva manutenzione dei filtri antigrasso.

6.3 Filtro antigrasso (optional)

Per il funzionamento di alcune cappe con filtro al plasma, oltre ai filtri metallici antigrasso possono essere presenti dei materassini spugnosi che aumentano l'efficienza di filtrazione dell'odore.

Il materassino spugnoso è costituito da una schiuma di alta qualità e lavandola è possibile rigenerarla.



È possibile lavare il filtro metallico antigrasso incluso il materassino spugnoso in lavastoviglie a max. 65°C (il colore del materiale filtrante può subire variazioni) con l'aggiunta dei detersivi disponibili in commercio.

Il filtro metallico antigrasso, incluso il materassino spugnoso, può anche essere pulito manualmente con un detersivo per stoviglie:

- mettere il filtro a bagno nell'acqua per sciogliere le particelle di grasso e sporco;
- lasciare asciugare attraverso l'aria dell'ambiente circostante.



Si consiglia di effettuare la pulizia del filtro almeno ogni 7 giorni.



6.4 Sostituzione delle lampade



Sostituite sempre le lampade con altre aventi le stesse caratteristiche elettriche. Prima di sostituire le lampade assicuratevi che siano fredde e sia esclusa completamente l'alimentazione elettrica. Per la sostituzione delle lampade seguire le fasi come indicato (pag. 67).

Ripristinare l'alimentazione elettrica.

Se l'illuminazione non funzionasse, controllare che le lampade siano inserite correttamente.

7. Pulizia

Per conservare in buono stato la cappa, pulirla periodicamente seguendo le avvertenze riportate di seguito.



Assicuratevi che sia esclusa l'alimentazione elettrica.

La sostanza detergente raccomandata è una soluzione di acqua e sapone liquido neutro. È molto importante che il sapone liquido sia privo di granuli che possono graffiare la superficie.

La soluzione deve essere prima applicata su un panno morbido e poi a mano si strofina il panno sul mantello seguendo necessariamente col panno il senso della satinatura.

È fatto assoluto divieto di versare liquidi direttamente sulla cappa.

Il panno deve essere privo di bottoni, chiusure lampo, automatici o altro che possa graffiare la superficie.

Si vieta l'uso di prodotti aggressivi, granulosi o abrasivi o simili che potrebbero compromettere l'aspetto superficiale del materiale.



La ditta costruttrice non risponde di danni sia funzionali che estetici causati da una pulizia non adeguata ai materiali utilizzati o eseguita in modo non corretto.

8. Guasti

Se la cappa aspirante non risponde correttamente al comando togliere tensione alla cappa per circa 1 minuto estraendo la spina di alimentazione o disinserendo l'interruttore di sicurezza e successivamente ripristinare il collegamento.

Se il comportamento della cappa sembra anomalo, consultare la procedura di azzeramento filtri relativa al comando che equipaggia il prodotto (vedi capitolo 5. Funzionamento ed utilizzo).

Se le luci rimangono debolmente accese quando la cappa è in stand-by, invertire le fasi della spina/presa di alimentazione.

Nel caso in cui il guasto persista, contattare il nostro Servizio Assistenza.

1. Important safety information _____	46
1.1 Environmental protection _____	48
2. General _____	49
3. Mounting Instructions _____	50
4. Electrical connection _____	51
4.1 Connection to the power supply _____	51
5. Operating the appliance _____	52
5.1 Automatic control of grease filters _____	52
6. Maintenance _____	53
6.1 Dismantling/repositioning of the grease filters _____	53
6.2 Metallic grease filters _____	53
6.3 Grease filter (optional) _____	53
6.4 Replacement of lamps _____	54
7. Cleaning _____	54
8. If you encounter a problem _____	54

This user's manual is an integral part of the product purchased. The user must conserve the manual correctly so that it is always available for consultation during the use and maintenance of the product. Keep this user's manual for future reference. If the product is resold, the manual must be transferred to any subsequent owner or user of the product.

The manufacturer is not liable for any inaccuracies in this booklet resulting from printing or transcription errors. The manufacturer reserves the right to modify its products as it considers necessary or in the interests of the user, without compromising their essential safety and operating characteristics.

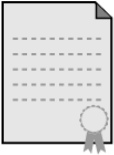


INSTRUCTIONS FOR THE INSTALLER: these instructions are intended for the **qualified installer** in charge of installation and appliance commissioning.



INSTRUCTIONS FOR THE USER: include suggestions, the description of the controls and the correct cleaning and maintenance operations for the appliance.

1. Important safety information



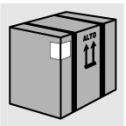
Read these instructions carefully. Retain the instruction manual and installation instructions for future use or for subsequent owners.

The appliance can only be used safely if it is correctly installed according to the safety instructions. The installer is responsible for ensuring that the appliance works perfectly at its installation location.

This appliance is intended for domestic use and the household environment only. The appliance is not intended for use outside. Do not leave the appliance unattended during operation. The manufacturer is not liable for damage which is caused by improper use or incorrect operation.



This appliance may be used by children over the age of 8 years old and by persons with reduced physical, sensory or mental capabilities or by persons with a lack of experience or knowledge if they are supervised or are instructed by a person responsible for their safety how to use the appliance safely and have understood the associated hazards. Children must not play with, on, or around the appliance. Children must not clean the appliance or carry out general maintenance unless they are at least 8 years old and are being supervised. Keep children below the age of 8 years old at a safe distance from the appliance and power cable.



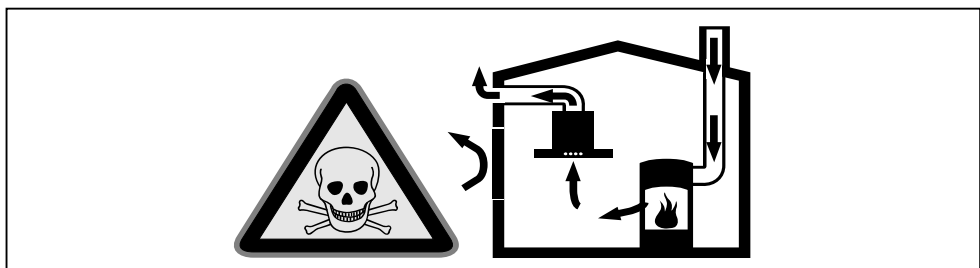
Check the appliance for damage after unpacking it. Do not connect the appliance if it has been damaged in transport. Packaging material is dangerous to children. Never allow children to play with packaging material.



Hard-wiring the appliance may only be carried out by an authorised technician. If any damage occurs caused by incorrect connection, the warranty will be invalidated.



Always ensure adequate fresh air in the room if the appliance is being operated in exhaust air mode at the same time as room air-dependent heat-producing appliance is being operated. Risk of poisoning from flue gases that are drawn back in.



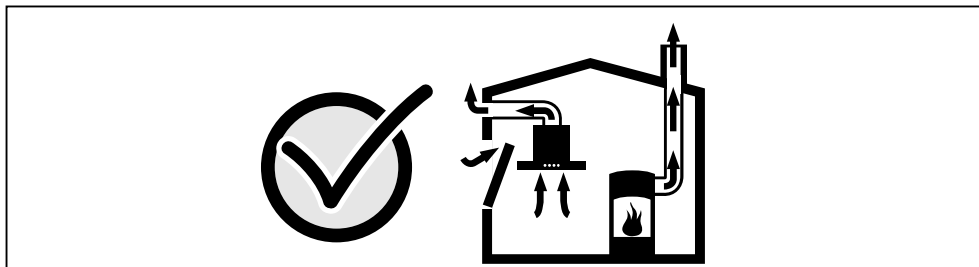
Room air-dependent heat-producing appliances (e.g. gas, oil, wood or coal-operated heaters, continuous flow heaters or water heaters) obtain combustion air from the room in which they are installed and discharge the exhaust gases into the open air through an exhaust gas system (e.g. a chimney).



In combination with an activated vapour extractor hood, room air is extracted from the kitchen and neighbouring rooms - a partial vacuum is produced if not enough fresh air is supplied. Toxic gases coming from the chimney or the extraction shaft are sucked back into the living space.

- Adequate incoming air must therefore always be ensured.
- An incoming/exhaust air wall box alone will not ensure compliance with the limit.

Safe operation is possible only when the partial vacuum in the place where the heat-producing appliance is installed does not exceed 4 Pa (0.04 mbar). This can be achieved when the air needed for combustion is able to enter through openings that cannot be sealed, for example in doors, windows, incoming/exhaust air wall boxes or by other technical means.



In any case, consult your qualified technician. He is able to assess the house's entire ventilation setup and will suggest the suitable ventilation measures to you.

Unrestricted operation is possible if the vapour extractor hood is operated exclusively in the circulating-air mode.

Risk of fire!

- Grease deposits in the grease filter may catch fire.
- Clean the grease filter at least every 2 months.
- Never operate the appliance without the grease filter.
- Never work with naked flames close to the appliance (e.g. flambéing). Do not install the appliance near a heat-producing appliance for solid fuel (e.g. wood or coal) unless a closed, non-removable cover is available. There must be no flying sparks.
- Hot oil and fat can ignite very quickly. Never leave hot fat or oil unattended. Never use water to put out burning oil or fat. Switch off the hotplate.
- When gas burners are in operation without any cookware placed on them, they can build up a lot of heat. A ventilation appliance installed above the cooker may become damaged or catch fire. Only operate the gas burners with cookware on them.
- Operating several gas burners at the same time gives rise to a great deal of heat. A ventilation appliance installed above the cooker may become damaged or catch fire. Never operate two gas burners simultaneously on the highest flame for longer than 15 minutes. One large burner of more than 5 kW (wok) is equivalent to the power of two gas burners.

Risk of burns!

- The accessible parts become very hot when in operation. Never touch hot parts.

Risk of injury!

- Components inside the appliance may have sharp edges. Wear protective gloves.
- Items placed on the appliance may fall down. Do not place any objects on the appliance.

Risk of electric shock!

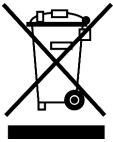
- A defective appliance may cause electric shock. Never switch on a defective appliance. Unplug the appliance from the mains or switch off the circuit breaker in the fuse box. Contact the After-Sales Service.
- Incorrect repairs are dangerous. Repairs may only be carried out and damaged power cables replaced by one of our trained After-Sales Technicians. If the appliance is defective, unplug the appliance from the mains or switch off the circuit breaker in the fuse box. Contact the After-Sales Service.
- Do not use any high-pressure cleaners or steam cleaners, which can result in an electric shock.

1.1 Environmental protection

Your new appliance is particularly energy-efficient. Here you can find tips on how to save even more energy when using the appliance.


Saving energy

- During cooking, ensure that there is a sufficient supply of air so that the extractor hood can work efficiently and with a low level of operating noise.
- Adjust the fan speed to the intensity of the cooking fumes. Only use intensive mode where this is required. A lower fan speed means that less energy is consumed.
- If there are intensive cooking fumes, select a higher fan speed in good time. If cooking fumes have already spread in the kitchen, the extractor hood must be operated for longer.
- Switch off the extractor hood if you no longer require it.
- Switch off the lighting if you no longer require it.
- Clean and, if required, replace the filter at regular intervals in order to increase the effectiveness of the ventilation system and to prevent the risk of fire.



This appliance is marked according to the European directive **2002/96/EC** on Waste Electrical and Electronic Equipment (WEEE).

This norm is the frame of a European-wide validity of return and recycling of Waste Electrical and Electronic Equipment.

The symbol  on the product or on its packaging indicates that this product may not be treated as household waste. Instead it shall be handed over to the applicable collection point for the recycling of electrical and electronic equipment. By ensuring this product is disposed of correctly, you will help prevent potential negative consequences for the environment and human health, which could otherwise be caused by inappropriate waste handling of this product, please contact your local city office, your household waste disposal service or the shop where you purchased the product.

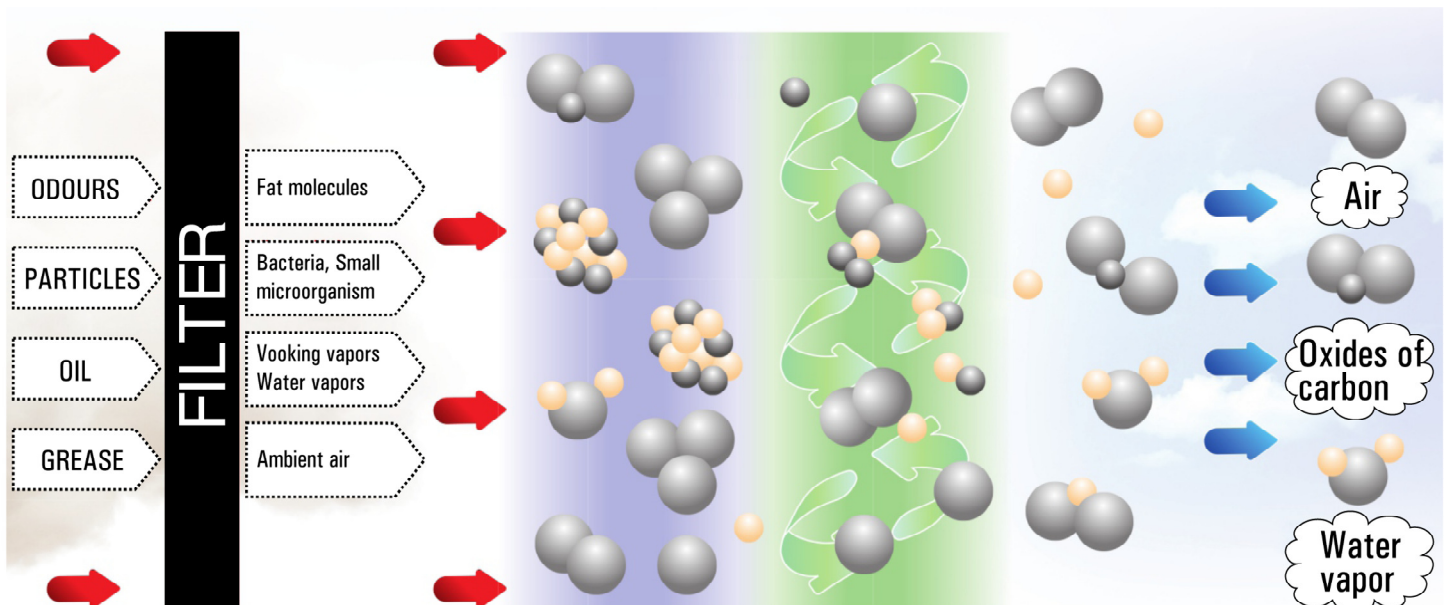
2. General

- Switch the cooker hood on before starting to cook.
- When cooking is finished let the cooker hood stay in function for additional 30 minutes. For this purpose you can also use the TIMER function several times.
- Bigger is the kitchen, more you should leave the cooker hood in function to eliminate the odours.
- Clean at least once a week the metallic grease filter and the spongy filter set (if available).

The cooker hood can either be used as an **extractor** – expelling the air through a duct to the outside (see fitting instructions on page 56), or in **filter** mode (see instructions on page 61 for fitting the hood with an optional plasma filter).

A filtering hood extracts air, fumes and vapours from the inside environment, purifies them by means of plasma filter and then emits the purified air into the same environment. In this case the use of plasma filter is absolutely necessary.

In filter mode the hood is combined with special plasma filters that make use of a new technology which works in the following way:



PHASE 1:
In the grease filter before the motor the cooking vapors and grease are cleaned.

PHASE 2:
In the high tension field with the plasma-catalyst it is started an air chemical process which destroys any impurity as well as bacteria and spores.

PHASE 3:
In the catalyst the odour-molecules are additionally cleaned with extra oxidation, the filter is covered by a layer of carbon which neutralizes the ozone that is arriving.

PHASE 4:
At the end of this process only clean air remains. One cooker hood with plasma filter is a serious alternative to the traditional cooker hood in suction use.



The odour extraction rate, according to the kind of cooker hoods, is of 70% (Odour extraction rate expressed in % according to CEI EN 61591).

It is normal that when the plasma filter is working you hear a little noise.



3. Mounting Instructions

Before mounting the hood it is necessary to pay attention to the minimum installation distances between the lower part of the hood and the upper part of the hob as shown in the specific mounting pictures (page 56 and 61).



If the user decides to install the hood at lower distances than the ones shown, the manufacturer declines any responsibility for eventual damages caused by the hood due to strong heat or damages to property or persons caused directly or indirectly by any type of malfunctioning break down or possible fire.

Mount the cooker hood as shown in the specific mounting pictures (page 56 and 61).



The hood is equipped with standard fixing material. The person who is mounting the hood should make sure that the fixing elements are right and suitable for the walls and ceilings he finds. The manufacturer declines any responsibility for damages caused by incorrect mounting.

The cooker hood is heavy and in order to move it 2 persons are needed.

During the installation please always use protection gloves.



4. Electrical connection



The electrical connection can only be carried out by qualified professional personnel, using standard material and state of the art installation methods. The manufacturer declines any responsibility for installations carried out by unskilled persons and for installations which are not in conformity with the standard norms concerning electrical safety (both concerning methods and materials).

The electrical technical data are visible inside the hood after the removal of the grease filters.

4.1 Connection to the power supply

The flexible feed cable supplied is already connected internally and emerges from the hood near the air outlet duct.

It is possible to effect two types of electric installation:

- **fixed installation;**
- **installation by means of plug on a socket.**

4.1.1 Before electrical installation

Before connection you must:

- check that the electrical data indicated are in conformity with the main voltage and frequency values of the building where the hood is to be installed;
- check that the building is fitted with electric safety systems to protect against short circuits and electric shock systems, according to the laws in force;
- install an electric socket (or connection point) with a bipolar switch, which has contacts with an opening of at least 3 mms;
- if it is wished to install the hood with a plug, it is necessary that you have access to the plug;
- always turn off the main voltage supply by means of the bipolar switch before connecting and switch on again only when connections have been completed, tested and are safe.



If the light of the lamps is weak when the hood is in stand by, then invert the phase of the plug/socket.

Repairs, including the replacement of the feed cable if necessary, are to be carried out only by qualified personnel, using standard methods, instruments and materials.








5. Operating the appliance



Switch on the hood before beginning to cook. Leave the hood on even after you have finished cooking; see the timer function with a 10-minute setting. For persistent odours, leave the hood on for longer: 30 minutes.

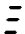
SOFT TOUCH CONTROL WITH DISPLAY AND RECTANGULAR PUSH BUTTONS



-  IT SWITCHES THE LIGHTS ON AND OFF.
-  IT SWITCHES THE MOTOR OFF.
-  IT REDUCES THE SPEED OF THE MOTOR.
-  IT INCREASES THE SPEED OF THE MOTOR. THE HIGHEST SPEED OF THE MOTOR IS SHOWN WITH **P** AND AFTER 4 MINUTES THE SECOND SPEED COMES AUTOMATICALLY.
-  TIMER. IT ACTIVATES THE HOOD AT SPEED 1 FOR 10 MINUTES AFTER WHICH THE MOTOR STOPS IN AUTOMATIC WAY. WITH TIMER IN FUNCTION THE DISPLAY IS SHOWING A FLASHING LED POINT.

5.1 Automatic control of grease filters


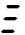
The electronic controls with display and rectangular push buttons allow automatic control of the grease filter so that the user does not have to remember when maintenance was last carried out.

When the grease filters must **be cleaned**, there is  flashing in the display and an acoustic signal is issued.

5.1.1 To put the grease filter control back to zero



After filter maintenance has been carried out you have to:



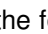


- Stop the motor (stop position);
- Press twice in succession the  push button, to confirm that reset has been made the  symbol is appearing in the display and a “beep” is issued.

5.1.2 Interval function



The motor is switched on automatically 10 minutes each hour at the speed flashing in the display.

How to activate:

- Press at the same time the push buttons  and , then release them: the display will show 1;
- If you press the push button , the display will show the following numbers for the speeds of the motor 2→3→1→2 ...;
- Press at the same time the push buttons  and  to confirm the speeds at which the interval function will be activated.

Deactivate: you can deactivate pressing any push button but not the light push button.



6. Maintenance

6.1 Dismantling/repositioning of the grease filters

Switch the light off and wait until the bulbs are completely cooled down.

To remove the grease filter, take hold of the handle and pull the grease filter out downwards. To refit the grease filter, push the filter towards the back, into the hood housing, take hold of the handle and push the filter upwards, then return the handle to its position.

Follow the steps as shown in the specific mounting pictures (page 57 and 62).

6.2 Metallic grease filters

The metallic grease filters are positioned on the bottom of the hood and are used to contain any grease which is normally emitted in cooking fumes, thereby impeding the deterioration of the motor. They can be washed either by hand or in the dishwasher. For washing by hand, use hot water and soap; this can be done by hand brushing vigorously several times and then rinsing under the tap.

After washing, the grease filters should be dried and re-fitted correctly (see section "6.1"). Do not leave filters to dry in the dishwasher!

It is possible that after washing the filter will have slight change in the colour.



It is advised to wash the grease filters after circa 50 hours of use of the cooking top.

If the grease filters are very dirty, the motor can only take in a small quantity of air, and performance is reduced.



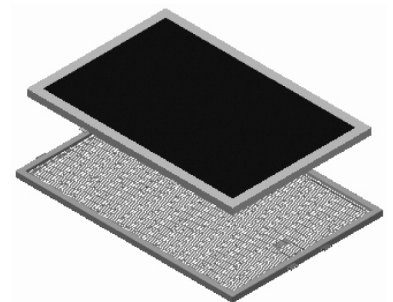
*The grease which accumulates on dirty filters is easily inflammable and **can cause fires**, if they are not removed by periodic washes.*

The manufacturer declines any responsibility for fires caused by poor maintenance of the grease filters.

6.3 Grease filter (optional)

For better performances of some cooker hoods with plasma filter in addition to the metallic grease filters you can also find some spongy filters set which are increasing the odour reduction efficiency.

The spongy filter set is composed of a high quality foam which you can regenerate by washing.



It is possible to wash the metallic grease filter and the spongy filter in the dishwasher at max 65°C (the colour of the filtering material can have a slight change) with dishwashing detergent available on the market.

The metallic grease filter and the spongy filter can also be handwashed with a dishwashing detergent:

- please leave the filter in immersion into water to dissolve the dirt and grease particles;
- let the filter be dried at the ambience air.



It is advised to do this cleaning operation at least once a week.



6.4 Replacement of lamps



Always replace the lamps with lamps which have the same electrical characteristics. Before replacing the lamps, make sure that they are cold and that power has been completely turned off. Please follow the steps as shown in the specific mounting pictures (page 67).

Reconnect to electricity.

If the lights are not working, check that the lamps are correctly fit.

7. Cleaning

To preserve the hood in good condition, clean this periodically following the advice given as follows.



Make sure that power has been completely turned off.

The detergent solution recommended is a combination of water and neutral liquid soap. It is of vital importance that the liquid soap should not contain any grains which could scratch the surface.

The solution should be applied first onto a soft cloth which is then rubbed over the shell. It is important to follow the pattern of the satin finish with the cloth.

It is absolutely forbidden to pour liquids directly onto the hood.

The cloth used should not have any buttons, zips, fasteners or anything else which could scratch the surface.

The use harsh abrasive or granular products, petrol, spirits or similar products which could damage the surface of the material, is severely forbidden.



The manufacturer will not be responsible for any damages either functional or to the appearance of the hood, caused by cleaning operations carried out using unsuitable products or unsuitable methods.

8. If you encounter a problem

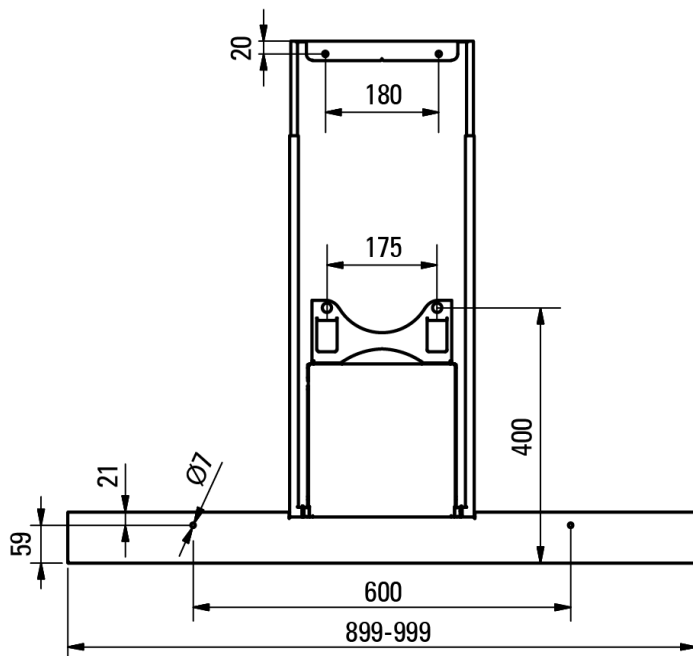
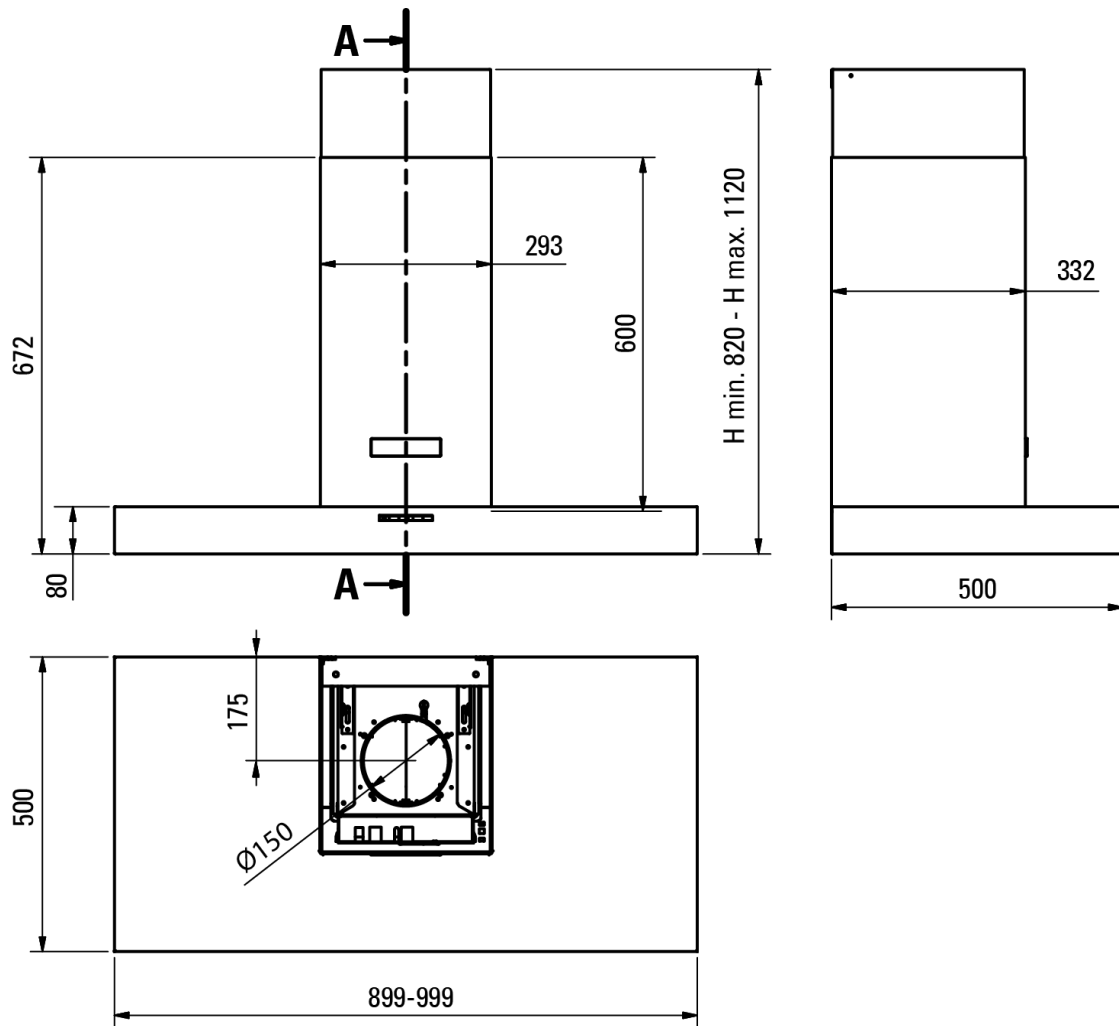
Disconnect the hood from the mains electricity supply and keep it disconnected for ca 1 minute, then reconnect.

If the behaviour of the hood seems strange, read the procedure for resetting carbon and grease filters concerning the kind of control in your hood (see chapter 5. Operating the appliance).

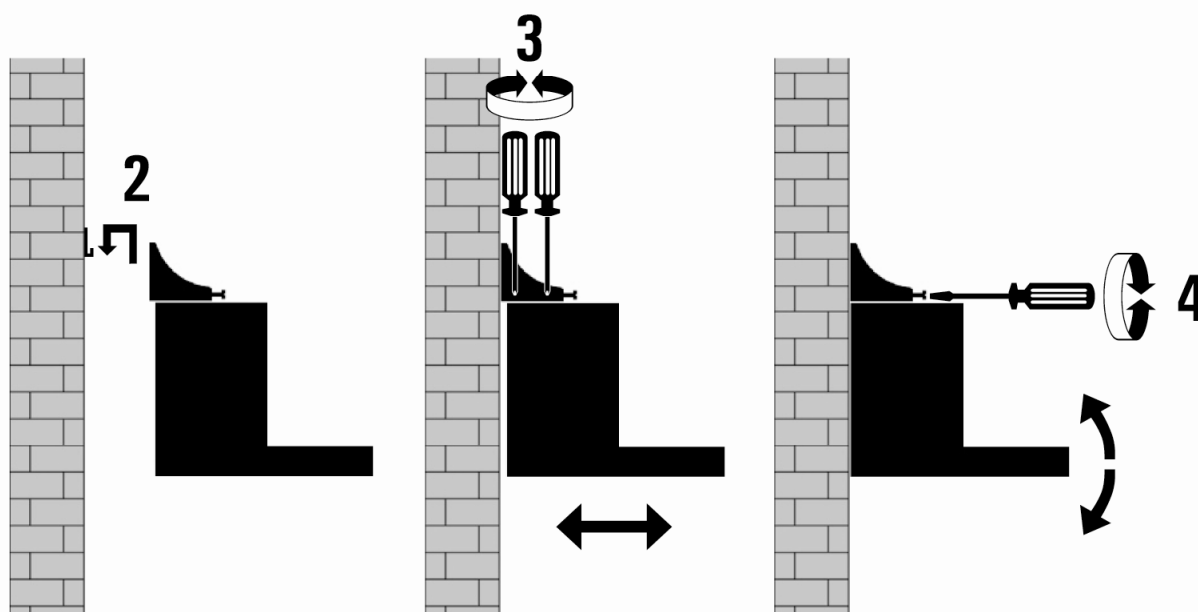
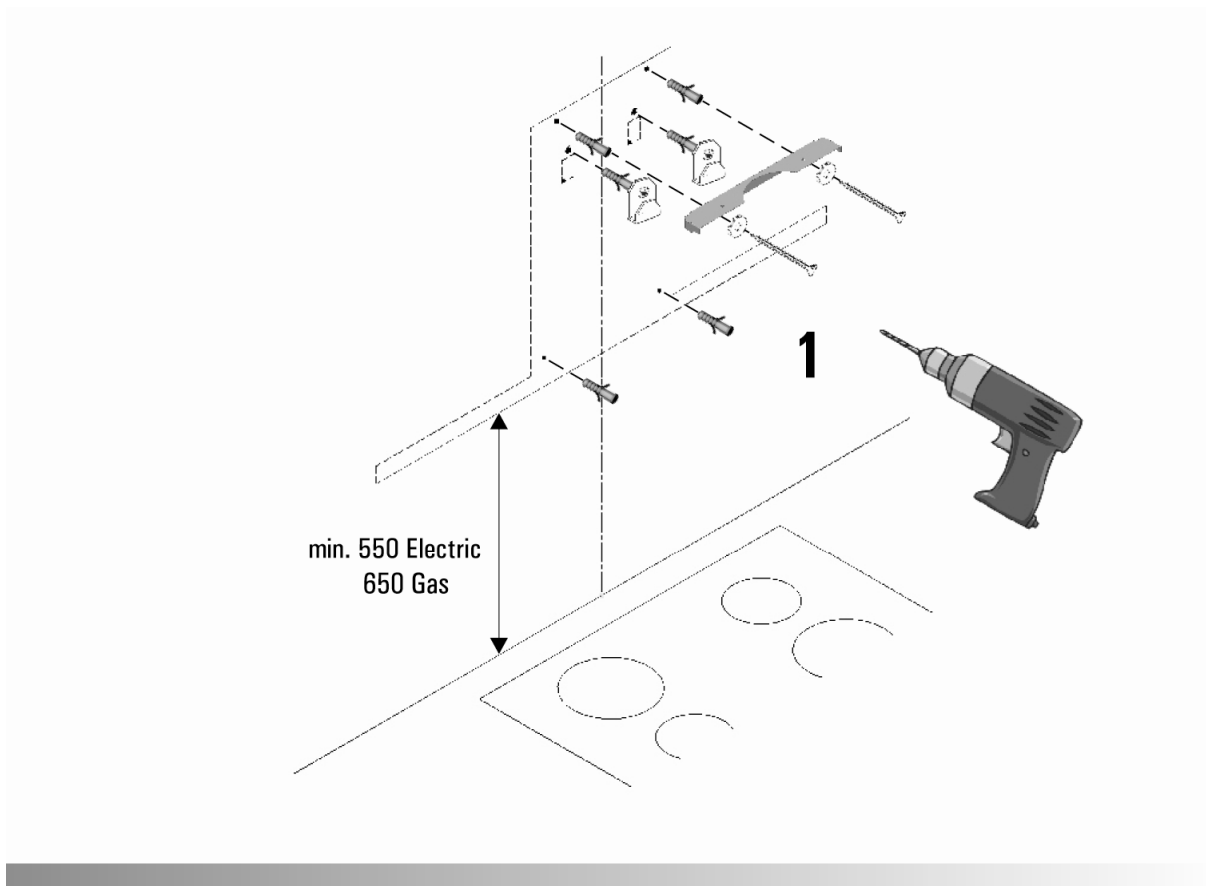
If the lights of the lamps is weak when the hood is in stand-by, then invert the plug.

If the fault persists, contact our Technical Assistance Service.

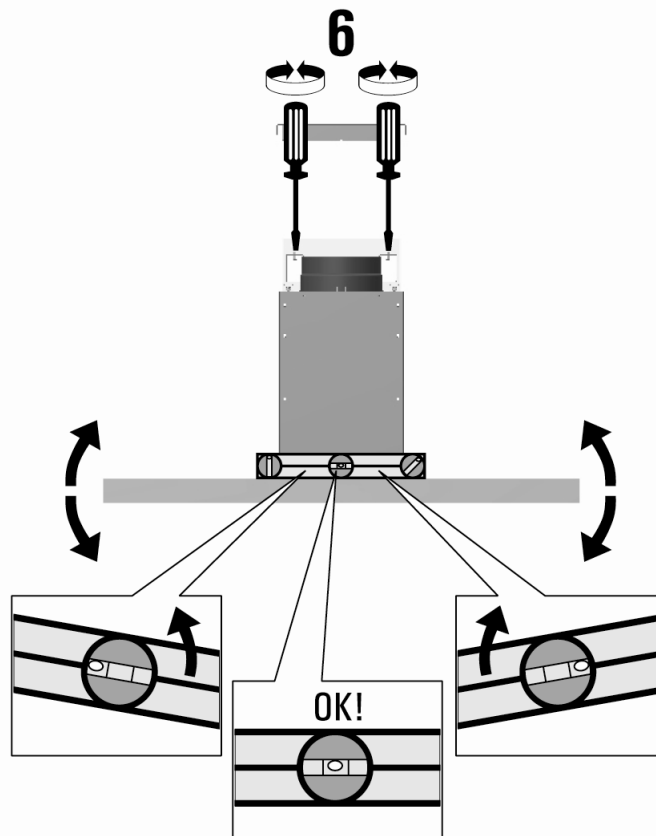
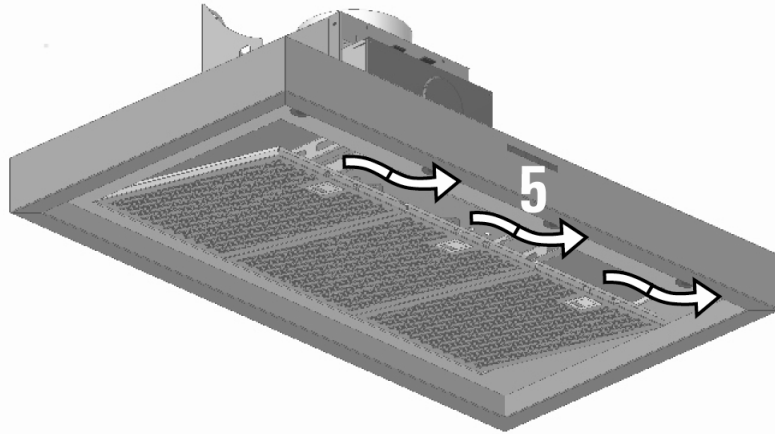
- NL Montagevoorschrift
- DE Montageanleitung
- FR Notice de montage
- IT Istruzioni per il montaggio
- EN Installation instructions



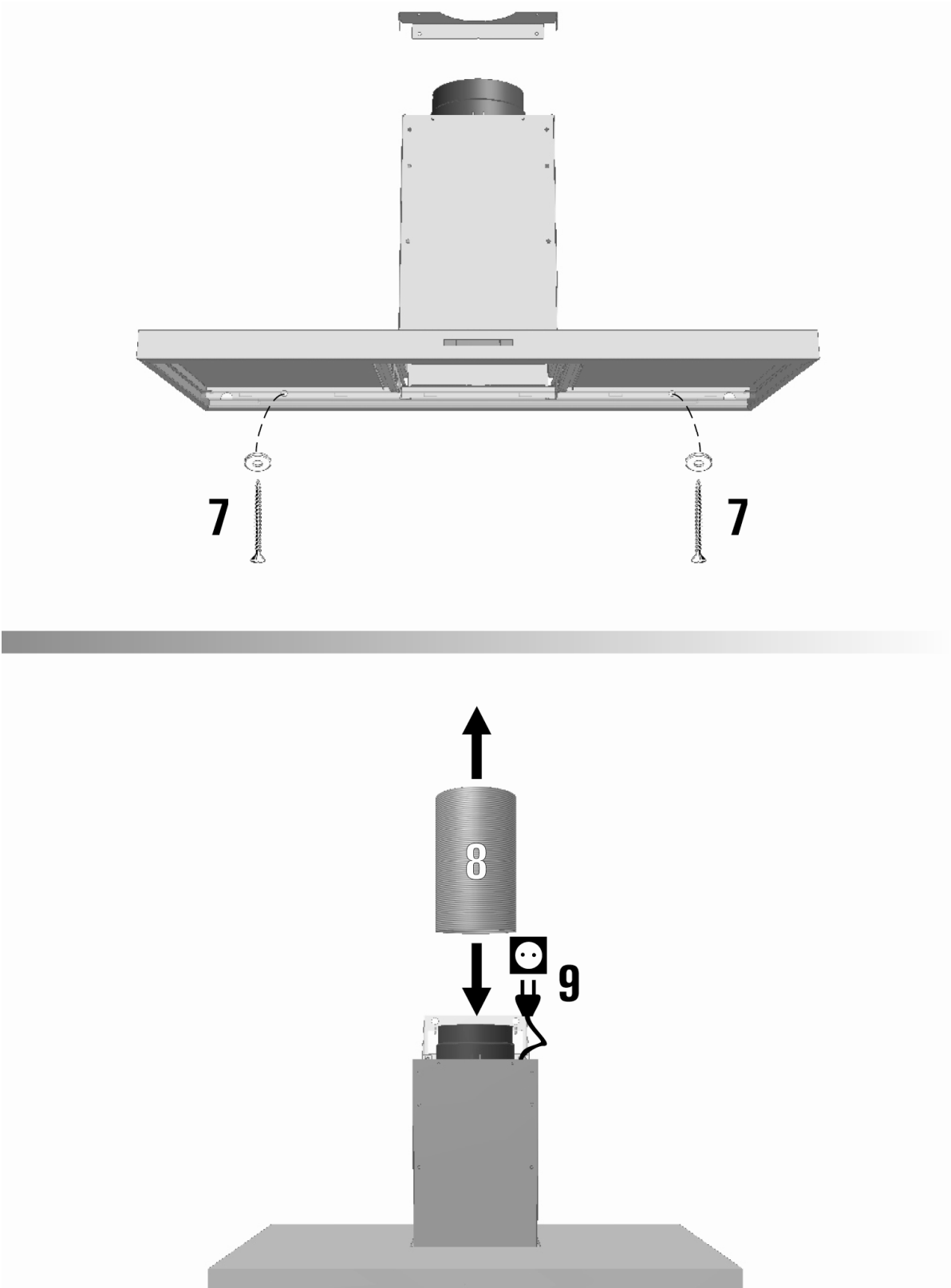
- NL** Montagevoorschrift
- DE** Montageanleitung
- FR** Notice de montage
- IT** Istruzioni per il montaggio
- EN** Installation instructions



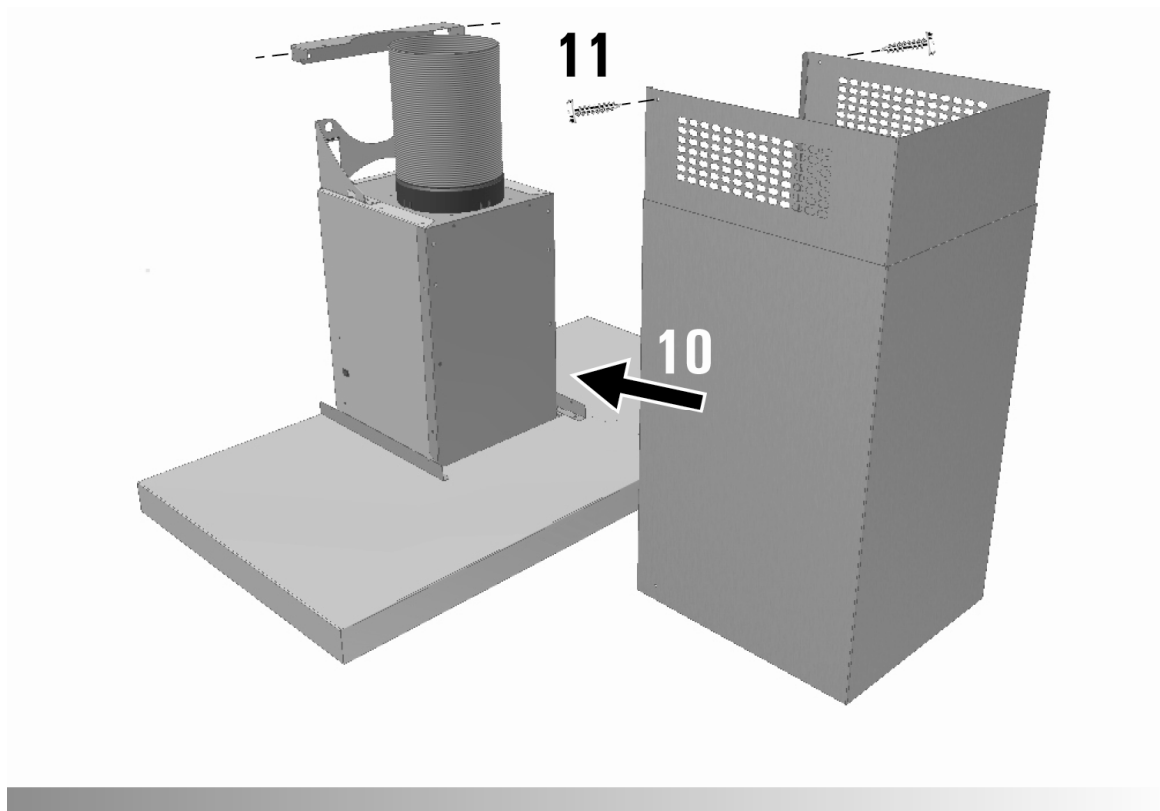
- NL** Montagevoorschrift
 - DE** Montageanleitung
 - FR** Notice de montage
 - IT** Istruzioni per il montaggio
 - EN** Installation instructions
-



- NL** Montagevoorschrift
 - DE** Montageanleitung
 - FR** Notice de montage
 - IT** Istruzioni per il montaggio
 - EN** Installation instructions
-

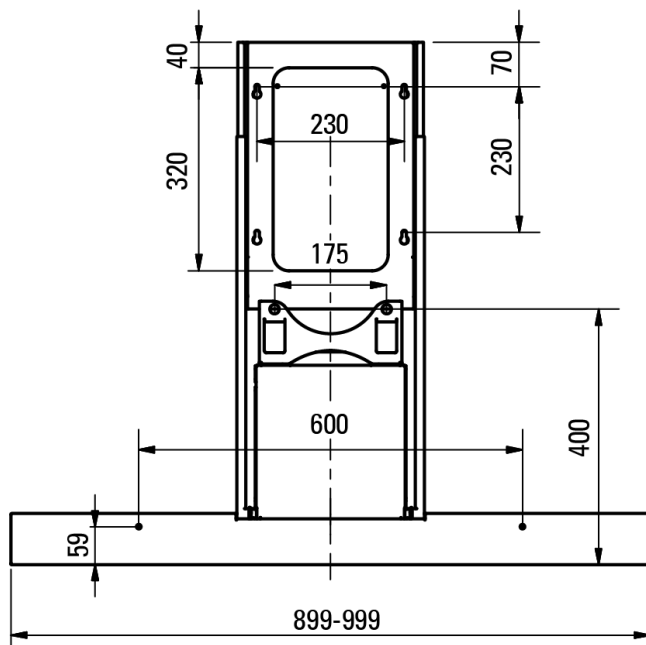
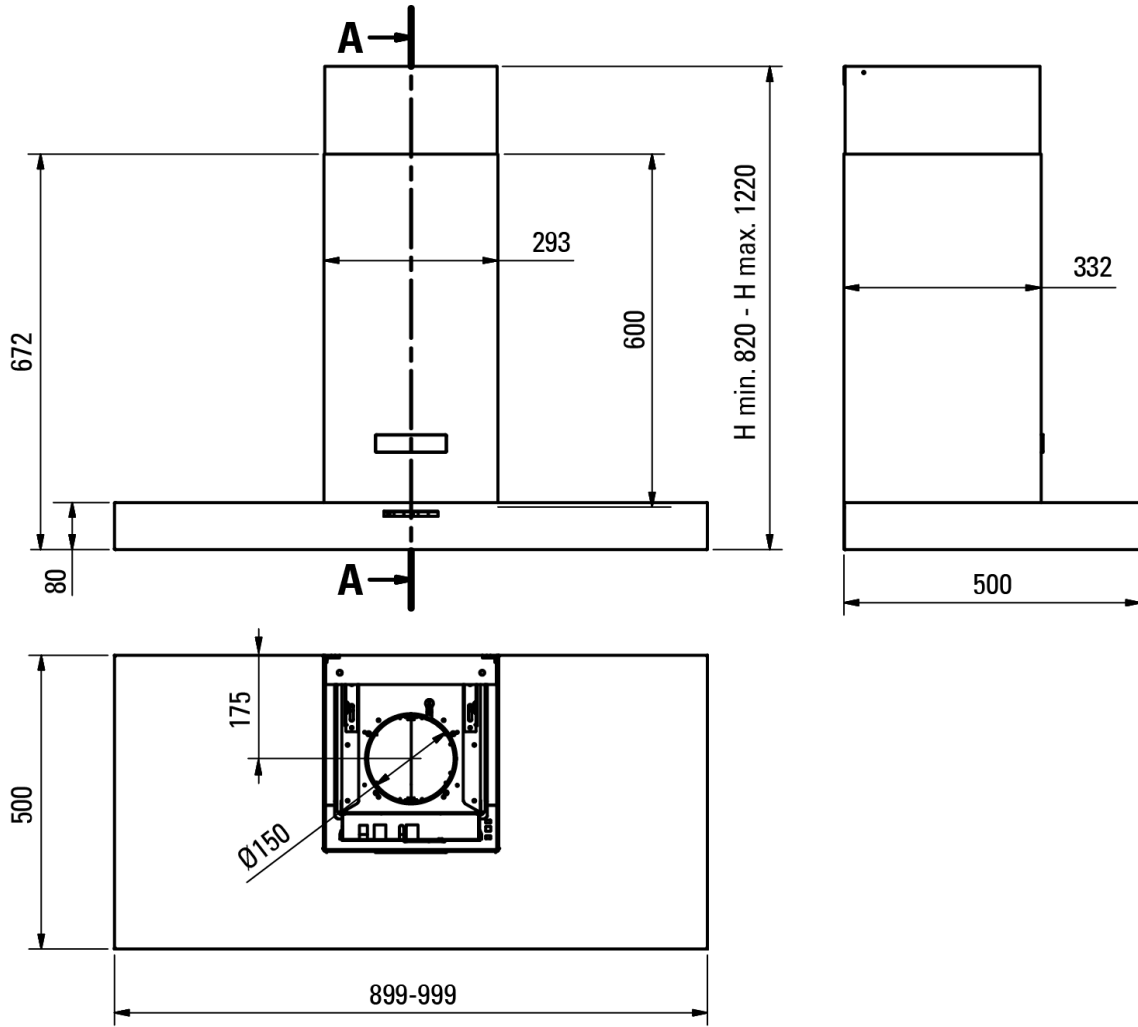


- NL** Montagevoorschrift
 - DE** Montageanleitung
 - FR** Notice de montage
 - IT** Istruzioni per il montaggio
 - EN** Installation instructions
-



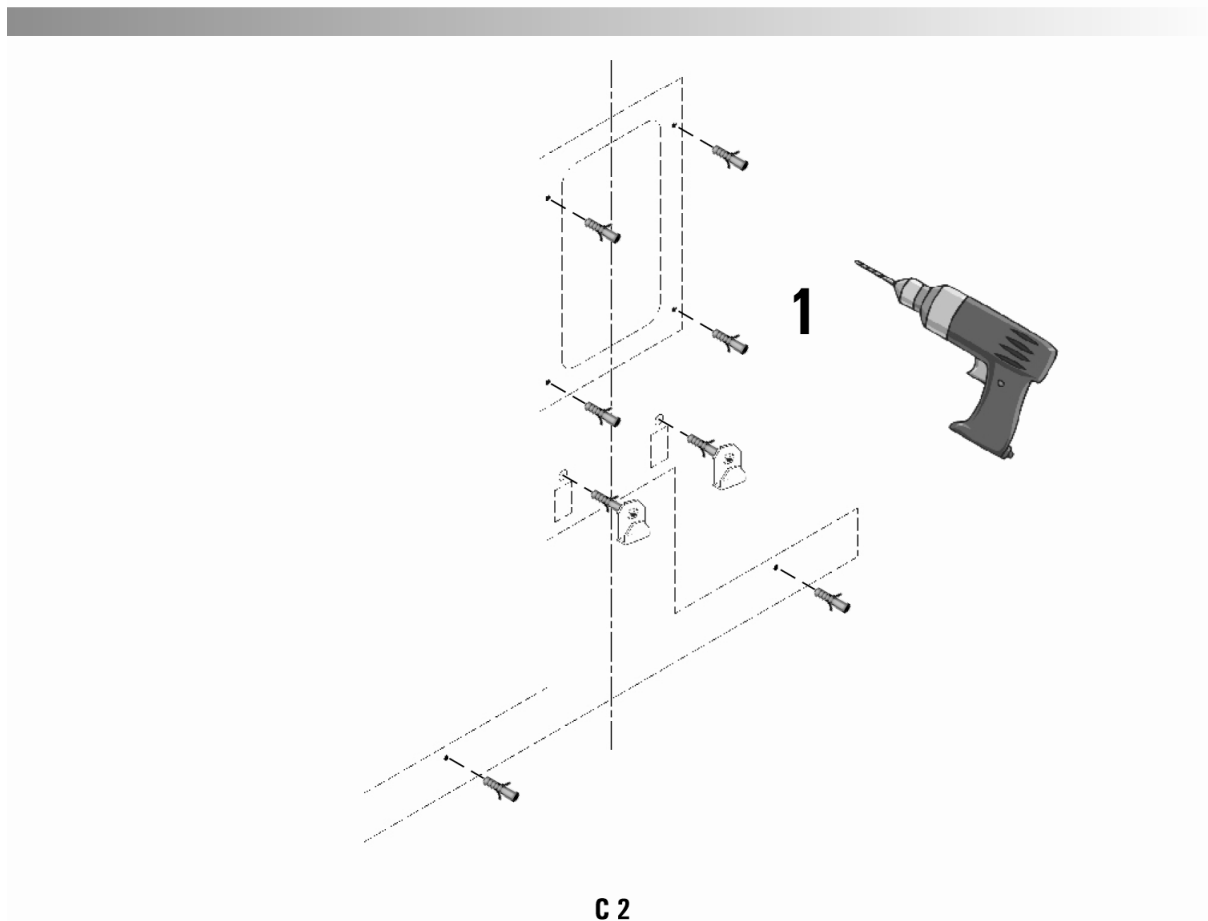
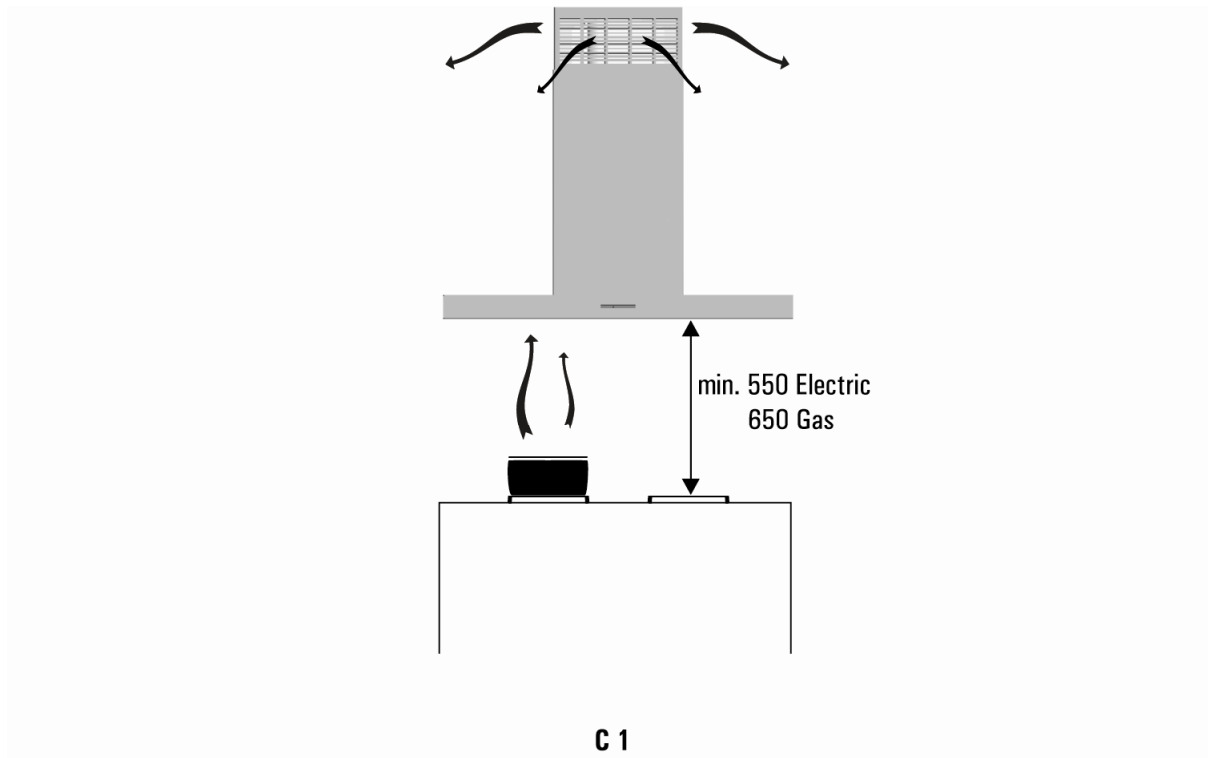
- NL** Montagevoorschrift
- DE** Montageanleitung
- FR** Notice de montage
- IT** Istruzioni per il montaggio
- EN** Installation instructions

- plasmafilter (optioneel)
- Plasmafilter (optional)
- filtre au plasma (option)
- filtro al plasma (optional)
- plasma filter (optional)



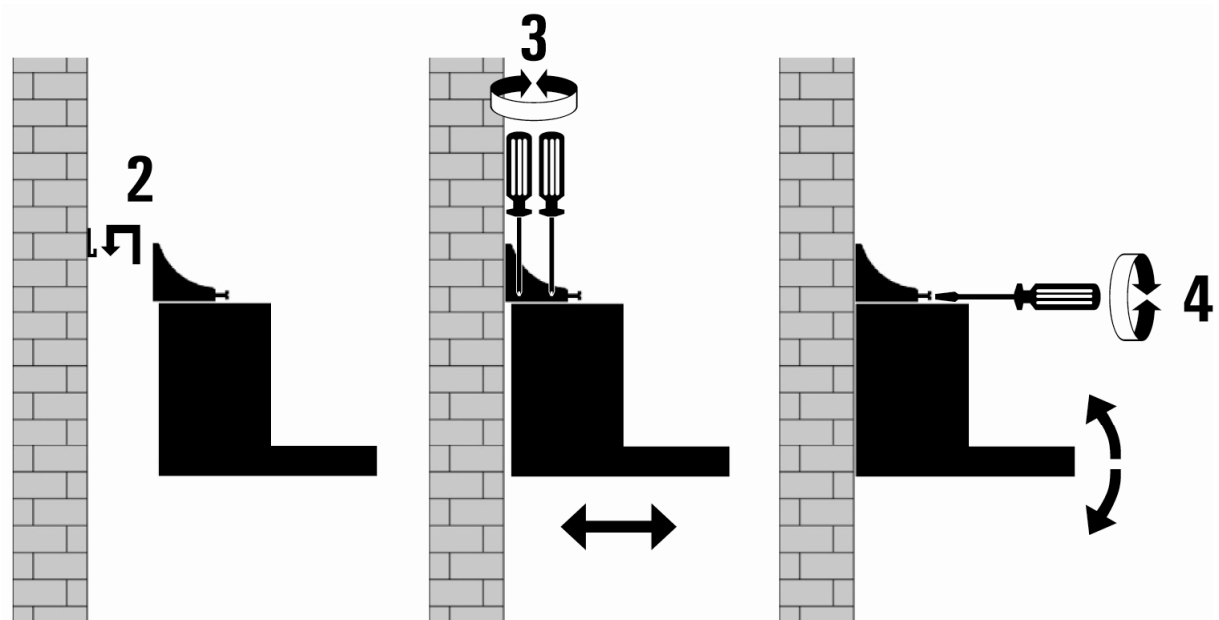
- NL** Montagevoorschrift
- DE** Montageanleitung
- FR** Notice de montage
- IT** Istruzioni per il montaggio
- EN** Installation instructions

- plasmafilter (optioneel)
- Plasmafilter (optional)
- filtre au plasma (option)
- filtro al plasma (optional)
- plasma filter (optional)

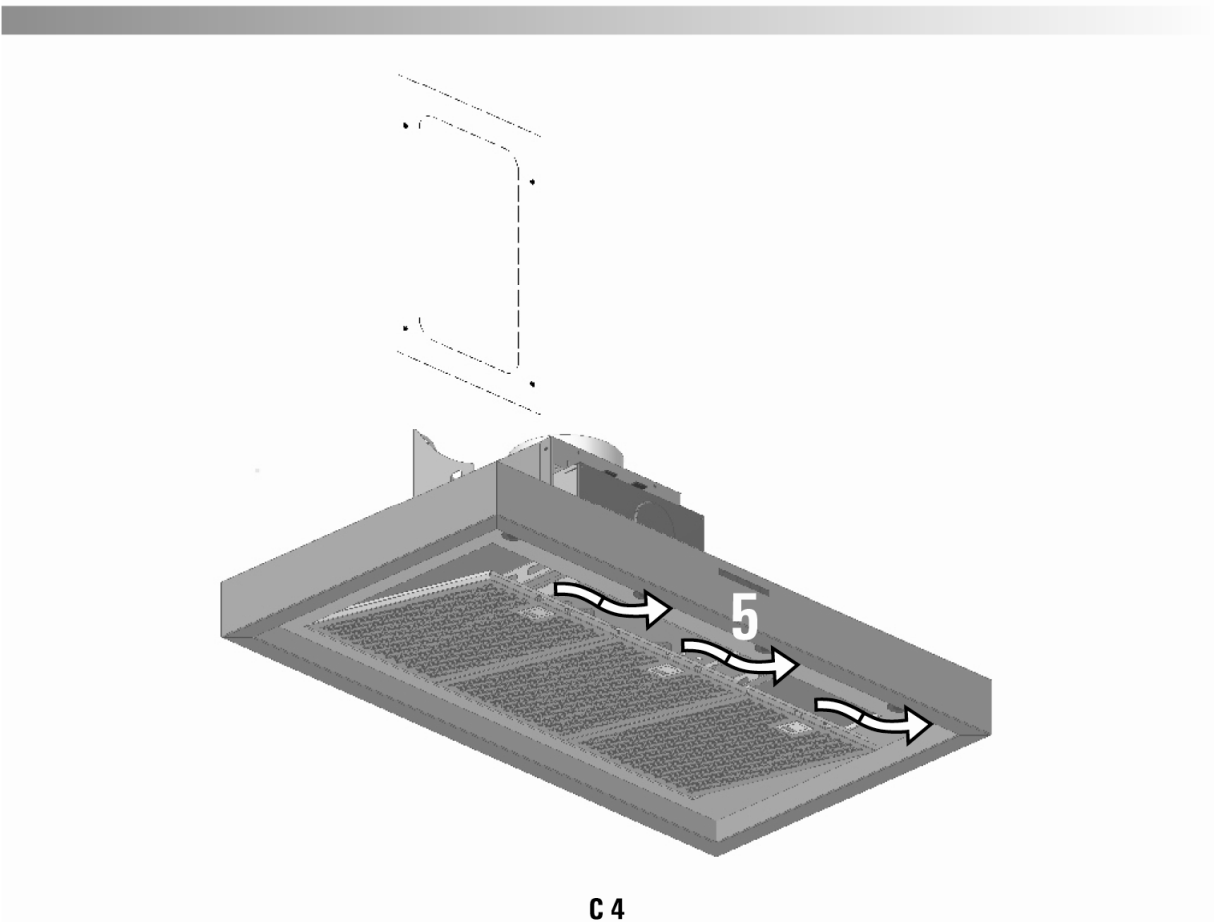


- NL** Montagevoorschrift
- DE** Montageanleitung
- FR** Notice de montage
- IT** Istruzioni per il montaggio
- EN** Installation instructions

- plasmafilter (optioneel)
- Plasmafilter (optional)
- filtre au plasma (option)
- filtro al plasma (optional)
- plasma filter (optional)



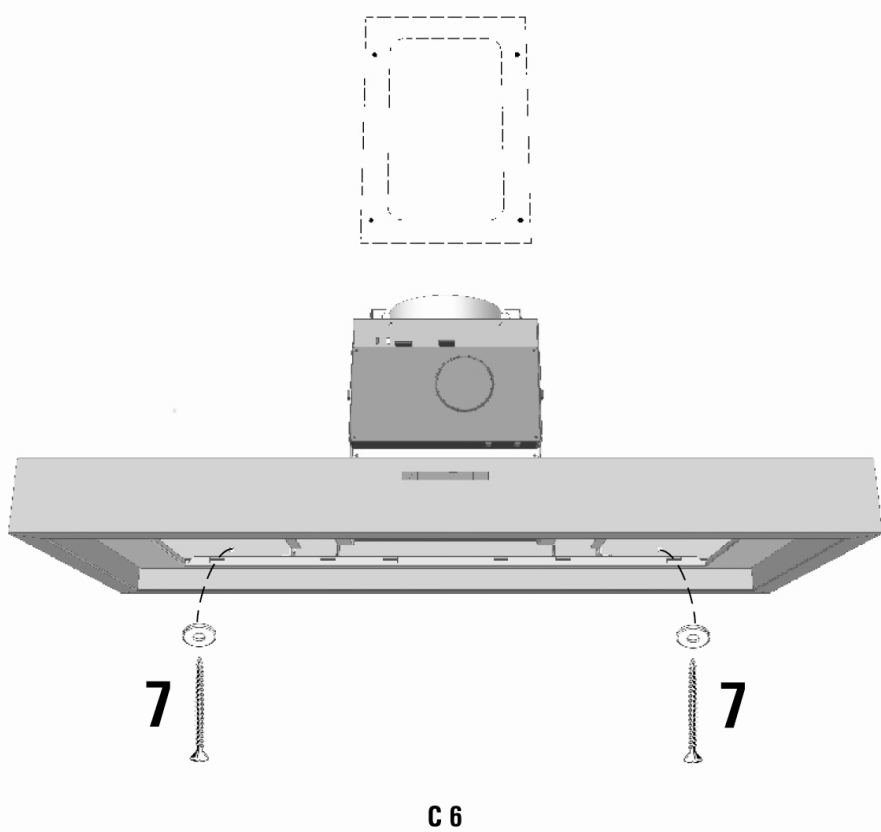
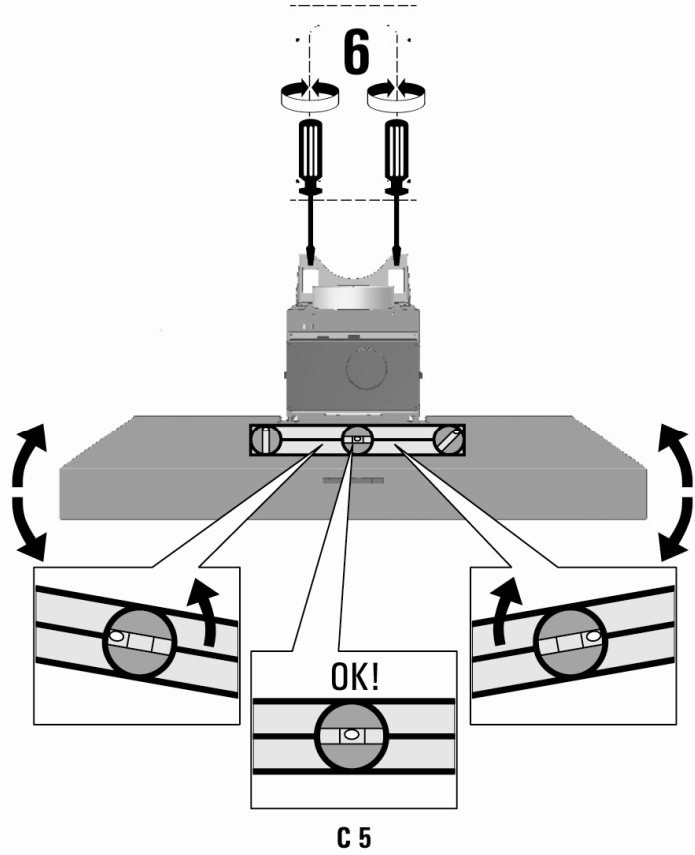
C 3



C 4

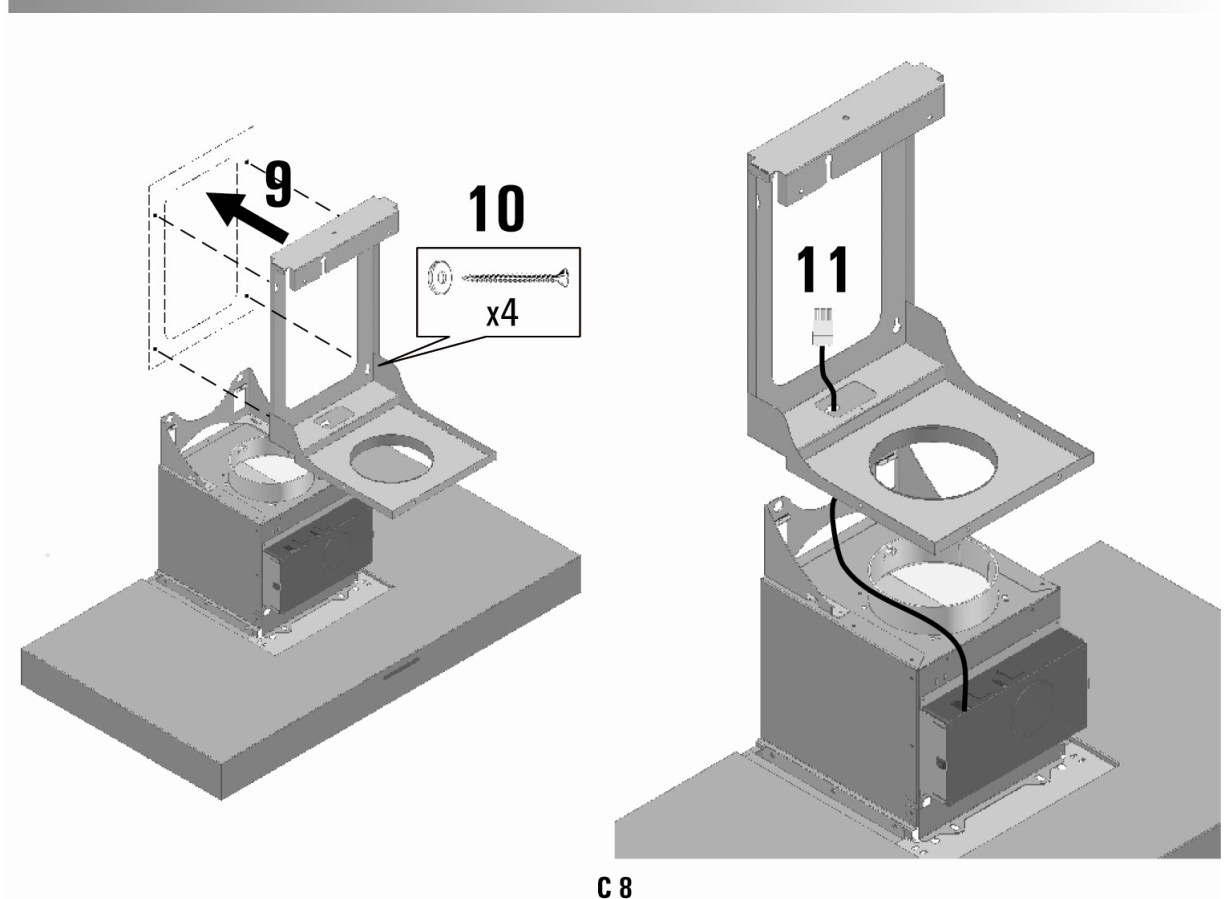
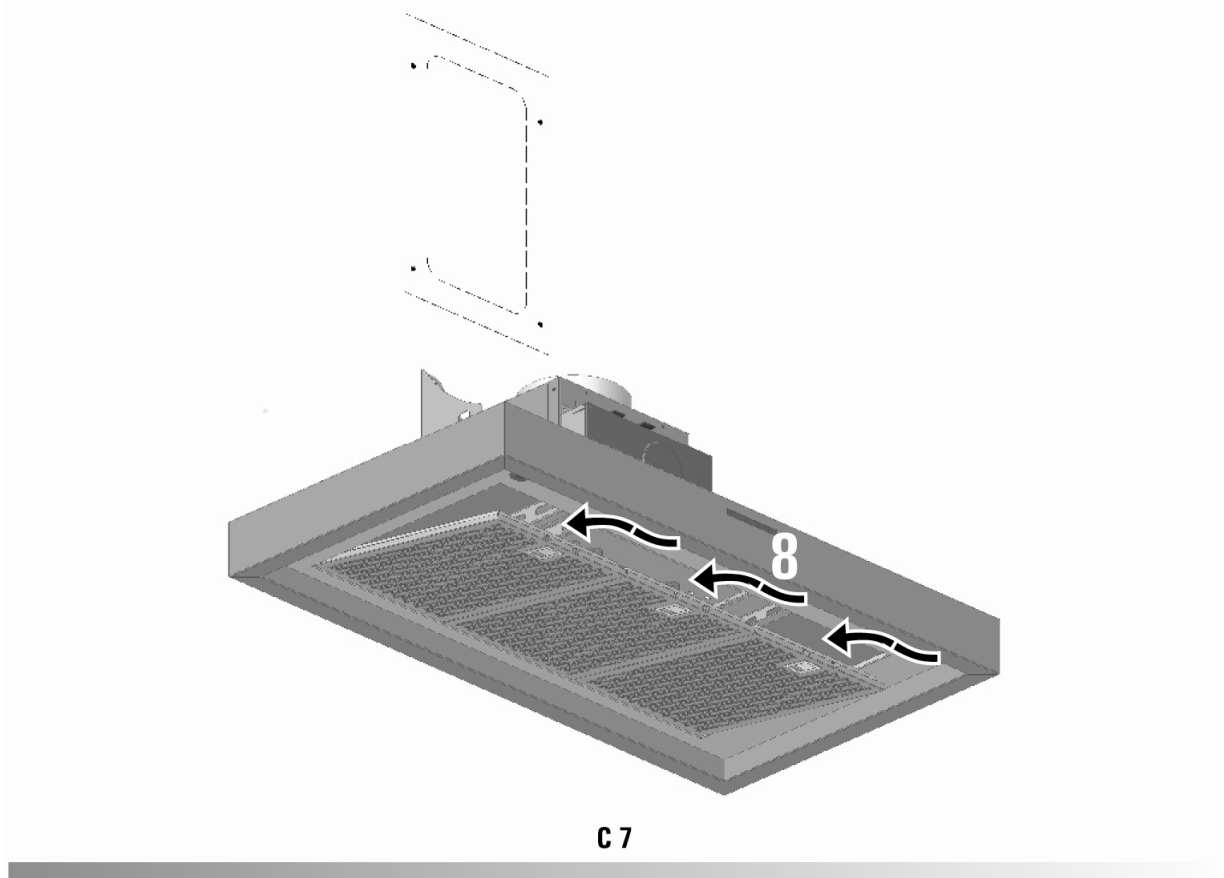
- NL** Montagevoorschrift
- DE** Montageanleitung
- FR** Notice de montage
- IT** Istruzioni per il montaggio
- EN** Installation instructions

- plasmafilter (optioneel)
- Plasmafilter (optional)
- filtre au plasma (option)
- filtro al plasma (optional)
- plasma filter (optional)



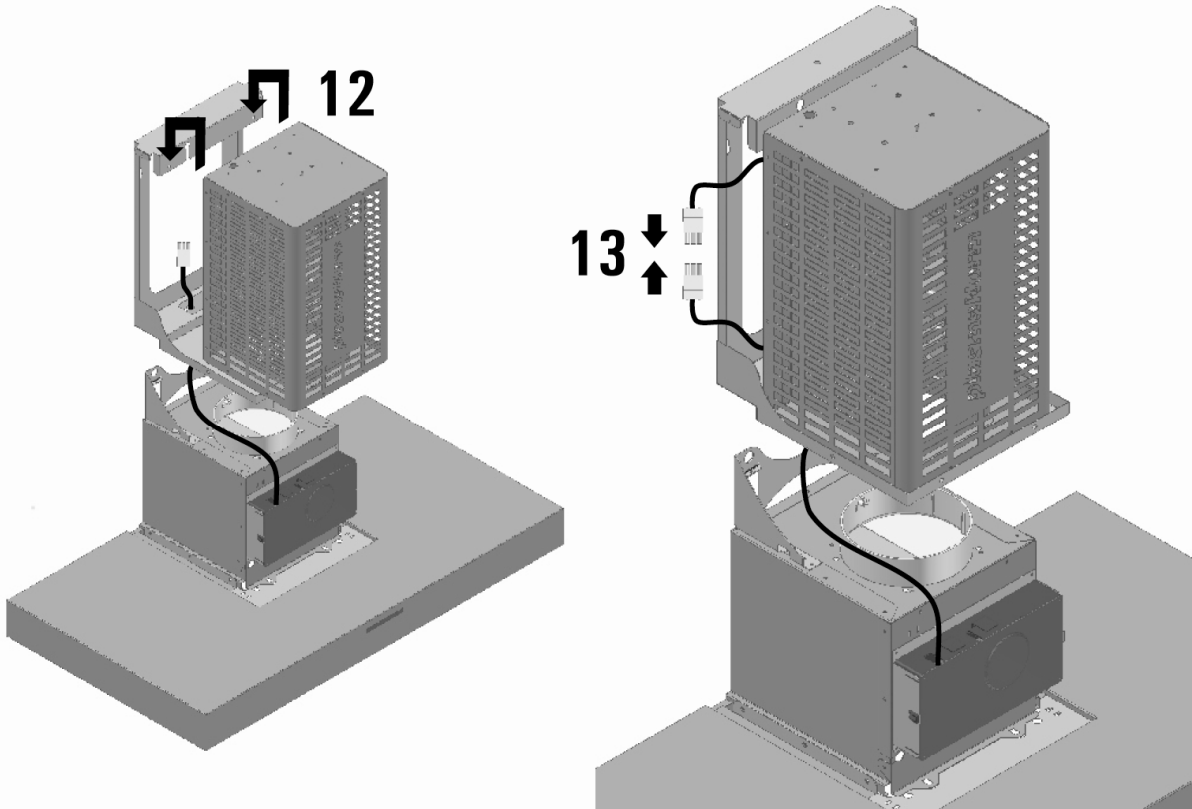
- NL** Montagevoorschrift
- DE** Montageanleitung
- FR** Notice de montage
- IT** Istruzioni per il montaggio
- EN** Installation instructions

- plasmafilter (optioneel)
- Plasmafilter (optional)
- filtre au plasma (option)
- filtro al plasma (optional)
- plasma filter (optional)

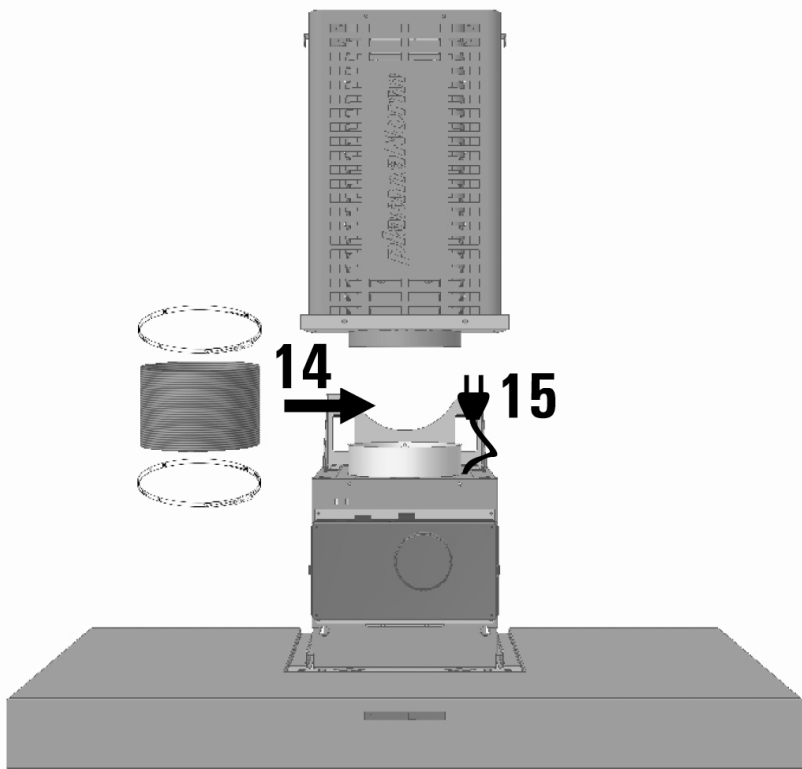


- NL** Montagevoorschrift
- DE** Montageanleitung
- FR** Notice de montage
- IT** Istruzioni per il montaggio
- EN** Installation instructions

- plasmafilter (optioneel)
- Plasmafilter (optional)
- filtre au plasma (option)
- filtro al plasma (optional)
- plasma filter (optional)



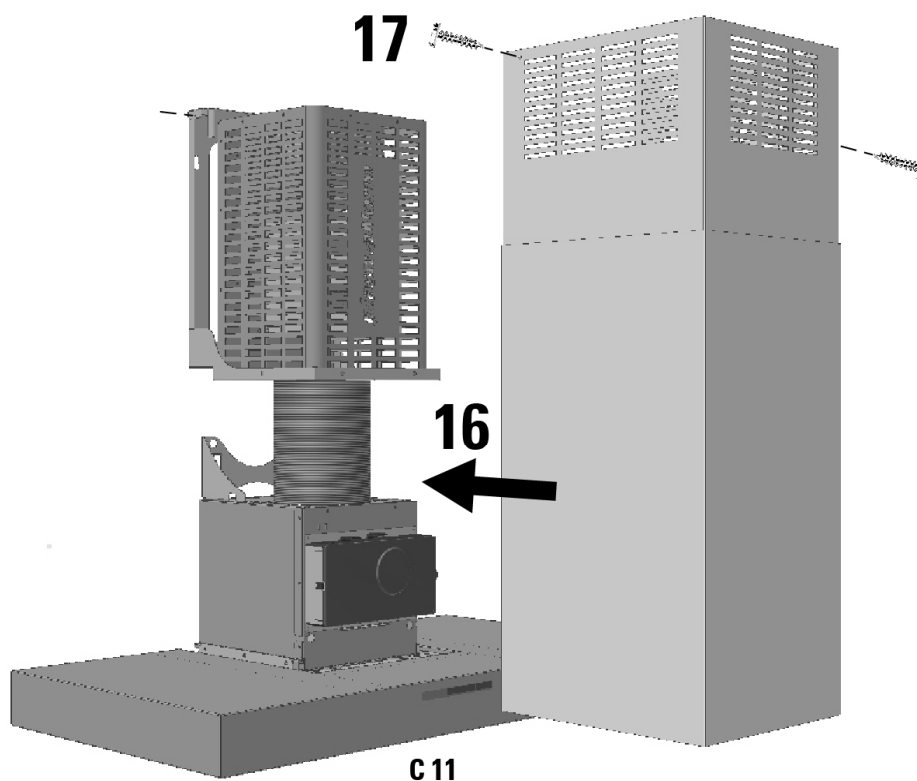
C 9



C 10

- NL Montagevoorschrift
- DE Montageanleitung
- FR Notice de montage
- IT Istruzioni per il montaggio
- EN Installation instructions

- plasmafilter (optioneel)
- Plasmafilter (optional)
- filtre au plasma (option)
- filtro al plasma (optional)
- plasma filter (optional)



Plasma filter met actieve kool / Plasmakohlefilter / Filtre à plasma au charbon actif / Filtro al plasma a carbone attivo / Activated carbon plasma filter

STEL DE KAP NIET IN OM TE WERKEN MET HET LUCHTCIRCULATIESYSTEEM.

LEES DE INSTRUCTIES VOOR DE WERKING VAN DE PRODUCTENT.

DIE BEDIENUNG DER HAUBE NICHT FÜR UMLUFTBETRIEB EINSTELLEN.

LESEN SIE BITTE DIE BEDIENUNGSANLEITUNG HERSTELLER.

NE PAS METTRE AU POINT LE REGLAGE DE LA HOTTE POUR UN FONCTIONNEMENT AVEC SYSTEME A CIRCULATION D'AIR.

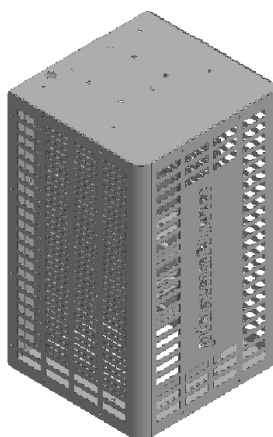
PRIERE DE LIRE LES INSTRUCTIONS DE FONCTIONNEMENT DU FABRICANT.

NON METTERE A PUNTO LA REGOLAZIONE DELLA CAPPA PER FUNZIONAMENTO CON SISTEMA A CIRCOLAZIONE D'ARIA.

SI PREGA DI LEGGERE LE ISTRUZIONI DI FUNZIONAMENTO DELLA DITTA PRODUTTRICE.

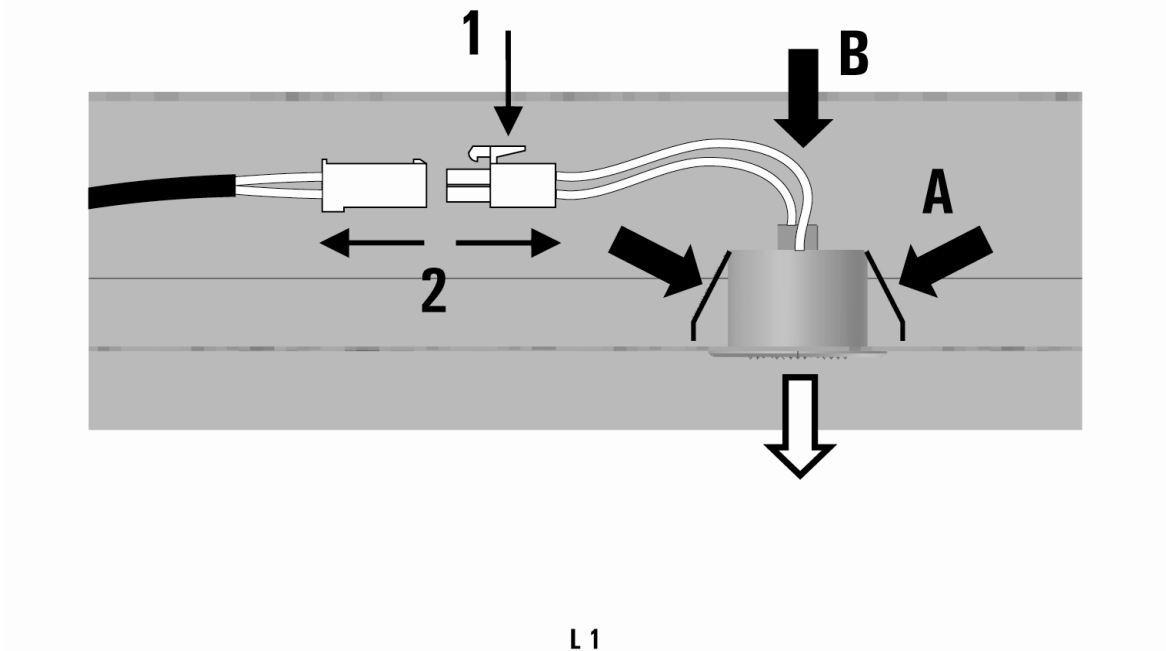
DO NOT ADJUST THE HOOD TO OPERATE WITH AN AIR CIRCULATION SYSTEM.

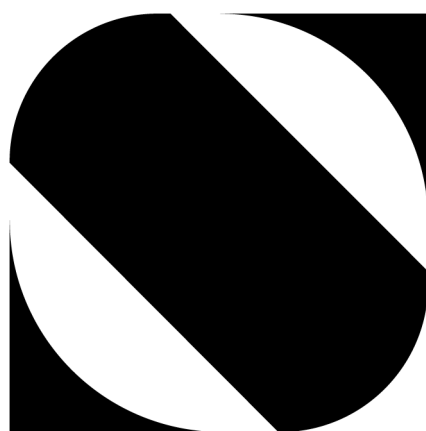
PLEASE READ THE MANUFACTURER'S OPERATING INSTRUCTIONS.



C 12

- NL** Montagevoorschrift
 - DE** Montageanleitung
 - FR** Notice de montage
 - IT** Istruzioni per il montaggio
 - EN** Installation instructions
-





www.steel-cucine.com

STEEL SRL

Via dell'Agricoltura 21
41012 Carpi (MO) - Italy
T. + 39 059 645180
F. + 39 059 6220804
P. Iva 02593690361