



MASTERCHEF DELUXE 90 KOMBINATIONSSPIS



ANVÄNDARHANDBOK & ANVISNINGAR FÖR INSTALLATION

U111087-05a

Innehålle

| | | | |
|---|-----------|---------------------------------------|-----------|
| 1. Innan du Börjar... | 1 | 8. Rengöra Spisen | 20 |
| Personlig Säkerhet | 1 | Hällens Brännare | 20 |
| Elektrisk Koppling | 1 | Grillplatta (extra tillbehör) | 20 |
| Om det Luktar Gas | 3 | Utdragbar Grill | 21 |
| Konstiga Lukter | 3 | Kontrollpanel och Luckor | 21 |
| Kylfläkt | 3 | Ugnar | 22 |
| Ventilation | 3 | Rengöringstabell | 23 |
| Underhåll | 3 | 9. Felsökning | 24 |
| Ugnen Skötsel | 5 | 10. Installation | 26 |
| Ungsgaller (beroende på modell) | 5 | Bäste Montör | 26 |
| Grill/Utdragbar Grill™ Skötsel | 5 | Säkerhetskrav och Föreskrifter | 26 |
| Spisens Skötsel | 5 | Ventilation | 26 |
| Rengöring | 6 | Spisens Placering | 26 |
| 2. Översikt över Spisen | 7 | Konvertering | 26 |
| Hällens Brännare | 7 | Placering av Spisen | 28 |
| Woking (<i>extra tillbehör</i>) | 8 | Flytta Spisen | 28 |
| Utdragbar Grill | 9 | Montering en Stödkonsol eller Kedja | 29 |
| Ugnarna | 9 | Flytta spisen efter Anslutning | 29 |
| Multifunktionsugn | 9 | Konvertering till en Annan Typ av Gas | 30 |
| Multifunktionsugnens Funktioner | 10 | Montera Handtagen | 30 |
| Snabb reaktion | 10 | Utjämning | 30 |
| Varmluftsugn | 11 | Gasanslutning | 31 |
| Använda Ugnarna | 12 | Elektrisk Koppling | 32 |
| Ugnslampa | 12 | Slutkontroll | 33 |
| Tillbehör | 13 | Slutlig Montering | 33 |
| 3. Använda utdragningsgrill™ | 14 | Kundservice | 33 |
| 4. Använda sonden | 15 | 11. Kopplingschema | 34 |
| 5. Klocka med 3 knappar | 16 | 12. Tekniska Data | 35 |
| 6. Tips för Matlagning | 18 | | |
| 7. Vägledning för Matlagning i Ugnen | 19 | | |

1. Innan du Börjar...

Om den spis installeras och används på rätt sätt kommer den att ge dig många års problemfri användning. Det är därför viktigt att du läser detta avsnitt innan du börjar använda spisen.

Personlig Säkerhet

Den här apparaten är endast avsedd för matlagning. Den får inte användas i andra syften, t.ex. rumsuppvärmning. Om du använder den här apparaten för något annat syfte kan det ogiltigförklara garantin. Förutom att det påverkar garantianspråk är det även slöseri med bränsle och kan överhätta vreden.

Denna spis måste installeras i enlighet med anvisningarna i denna handbok, i enlighet med tillämpliga nationella och lokala föreskrifter och i enlighet med krav från lokala gas- och elleverantörer.

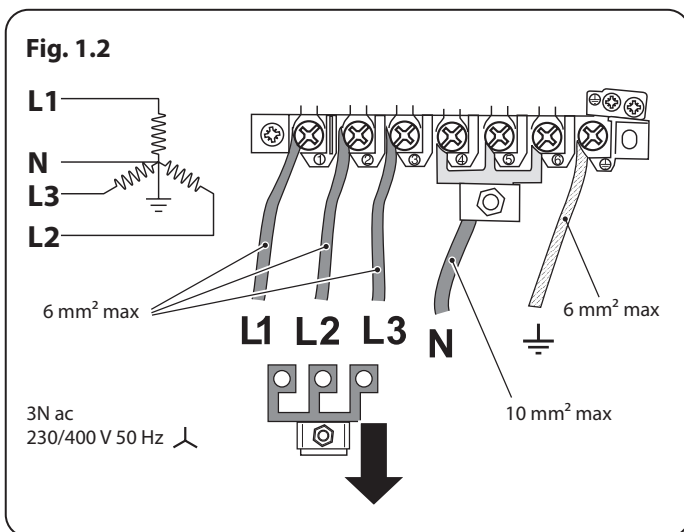
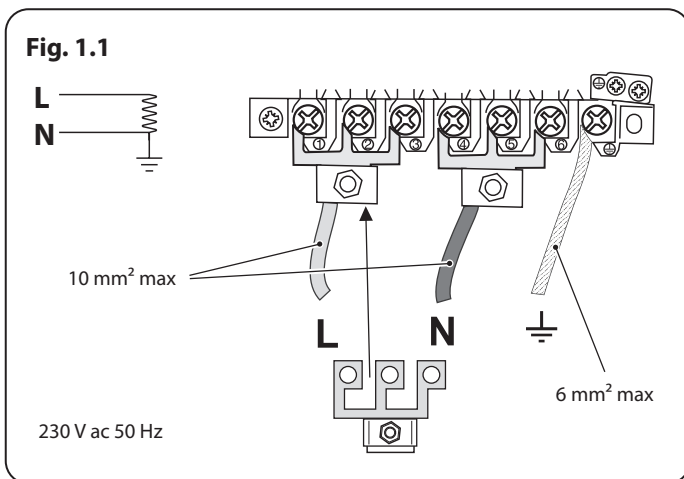
- Den här apparaten kan användas av barn från åtta års ålder och uppåt, samt av personer med rörelsehinder eller annan nedsatt fysisk eller psykisk förmåga, eller bristande erfarenheter/kunskaper, förutsatt att personerna ifråga har fått handledning eller anvisningar om säker användning av enheten, och förutsatt att personerna förstår alla risker med användningen
- **WARNING:** Barn under åtta års ålder måste hållas på behörigt avstånd eller hållas under oavbruten uppsikt. Barn får inte leka med apparaten. Rengöring och underhåll får inte utföras av barn utan uppsikt – en vuxen måste alltid finnas med.
- Spisen får inte placeras på en sockel.
- Denna produkt är endast avsedd för matlagning i hushåll. Annan användning kan upphäva garantier eller ansvar.
- Innan du använder ugnen / ugnen, se ugnshyllainstallation, i avsnittet Tillbehör.
- **WARNING:** Apparaten och dess åtkomliga delar blir heta under användning. Undvik att vidröra värmeelementen. Barn under åtta års ålder måste hållas på behörigt avstånd eller hållas under oavbruten uppsikt.
- **WARNING:** En långkokning måste passas då och då. En snabbare kokning måste passas hela tiden.
- **WARNING: BRANDFARA: Förvara EJ föremål på spisplattorna.**
- För att undvika överhettning, installera ej spisen bakom en dekorationsdörr.
- **WARNING:** Åtkomliga delar blir varma vid användning och förblir varma en stund efter användning. Håll barn borta från spisen och bär inte löst sittande eller hängande kläder när du använder enheten.
- **ANVÄND INTE** ånga när enheten rengörs.
- Håll brännbart material (t.ex. gardiner) och brännbara vätskor på säkert avstånd från spisen.
- **ANVÄND INTE** sprayflaskor i närheten av spisen när den är på.

Elektrisk Koppling

Denna spis måste installeras i enlighet med anvisningarna i denna handbok, i enlighet med tillämpliga nationella och lokala föreskrifter och i enlighet med krav från lokala elleverantörer.

▲ WARNING: APPARATEN MÅSTE JORDAS

OBS: Ugnen måste vara ansluten till korrekt eltillförsel enligt anvisningarna på ugnens spänningsetikett, genom en lämplig ungskontrollsenhet med en tvåpolig strömställare och en kontaktseparation på minst 3 mm på alla poler.



⚠ Spisen får inte anslutas till ett vanligt eluttag.

Du kan komma åt huvuduttaget genom att ta bort terminalskyddet på bakpanelen. Anslut nätkabeln till rätt anslutningar för din typ av eltilförsel så som anges ovan (**Fig. 1.1** och **Fig. 1.2**). Kontrollera att länkarna är korrekt monterade och att anslutningarnas skruvar är ordentligt åtdragna. Sätt fast nätkabeln med hjälp av kabelklammern.

Minsta temperaturvärdering T105

Läs instruktionerna innan du installerar eller använder denna apparat.

Gasanslutning Säkerhet

- Denna spis är en apparat i klass 2 underklass 1.
- Denna apparat kan konverteras till användning med andra gaser.
- Före installation bör du se till att spisen är anpassad till din gastyp och förbrukningsspänning. Se apparatens dataskylt.
- Använd inte återvunna eller icke-godkända gasreglage.
- Bei Reparatur oder Austausch gasführender Bauteile den Herd vor Beginn der Arbeiten vom Gas trennen und nach Abschluss prüfen, ob das Gerät gasdicht ist.
- Se till att gasen är på och att spisen är inkopplad och påslagen (spisen behöver ström).
- I ditt eget intresse och av säkerhetsskäl är det lag att alla gasapparater ska installeras av sakkunnig personal. Om apparaten installeras felaktigt kan garantier och ansvar upphävas och det kan även leda till åtal.
- Spisar avsedda för användning med LP-gas får INTE installeras i ett rum eller inomhusområde under marknivå, exempelvis i en källare.

Om det Luktar Gas

- Stäng inte av eller slå på strömbrytare.
- Rök inte
- Tänd inte öppna lågor
- Stäng av gasen på mätaren eller flaskan
- Öppna dörrar och fönster för att släppa ut gasen
- Se till att ingen befinner sig i det berörda området.
- Ring gasleverantören.

Konstiga Lukter

Det är möjligt att din spis kommer att ge ifrån sig en viss lukt när du först använder den. Detta kommer att avta under vidare användning.

Innan du använder spisen för första gången, se till att allt emballage har tagits bort och sedan, för att ta bort odörer från tillverkningen, sätt ugnen på 200°C och ha den på denna värme i minst en timme.

Innan du använder grillen för första gången bör du också ha grillen på i 30 minuter. Skjut in grillpannan så långt det går in i grillen och lämna grilldörren öppen.

Se till att rummet är väl ventilerat (se avsnittet "Ventilation" nedan). Personer med andningsproblem eller allergi bör inte befinna sig i rummet under denna korta period.

Kylfläkt

Observera att denna apparat har en kylfläkt. När en ugn eller grillen är i drift körs fläkten för att kyla takfoten och kontrollrattarna.

Ventilation

Användning av gasdrivna matlagningsapparater ger upphov till värme och fuktighet i det rum där de är placerade. Se därför till att köket har god ventilation. Se till att naturliga ventilationsöppningar inte är blockerade eller installera en spishuv med fläkt på utsidan.

Underhåll

- Den här utrustningen bör genomgå service en gång om året.
- Innan du avlägsnar den befintliga lampan ska du bryta strömmen och kontrollera att ugnen och lampan har svalnat.
- **ANVÄND INTE** kokkärl på kokplattan som överlappar kanterna.
- Låt alltid spisen svalna och stäng av huvudströmbrytaren före rengöring eller underhåll, såvida inte annat anges i denna bruksanvisning.
- Ta inte isär eller rengör runt en brännare om en annan brännare är tänd. Det kan leda till elektriska stötar.
- Rör aldrig spisen om du har våta händer.
- **ANVÄND INTE** en handduk eller stor trasa i stället för en ugnsvante – den kan fatta eld om den vidrör en het yta.
- **ANVÄND INTE** spisplatteskylld, folie och täck inte över spisplattorna med något alls. Det kan göra användningen av spisplattorna osäker och eventuellt vara hälsofarligt.
- Värm inte upp mat i oöppnade förpackningar. Tryck kan byggas upp som kan göra att förpackningen går sönder och orsakar skada.
- Använd inte ostadiga kastruller. Placera alltid handtagen bortvända från hällkanten.
- Håll alltid hällen under uppsikt vid högre temperaturer. Om kastruller kokar över kan det orsaka rök och fettspill som kan fatta eld. Använd om möjligt en termometer för olja för att undvika överhettning.

▲ VARNING: Om tillagningen lämnas på hällen utan översikt kan fett eller oljan utgöra en brandfara.

Fig. 1.3

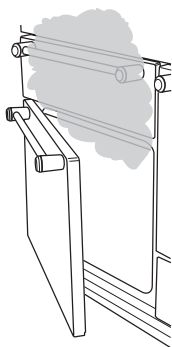
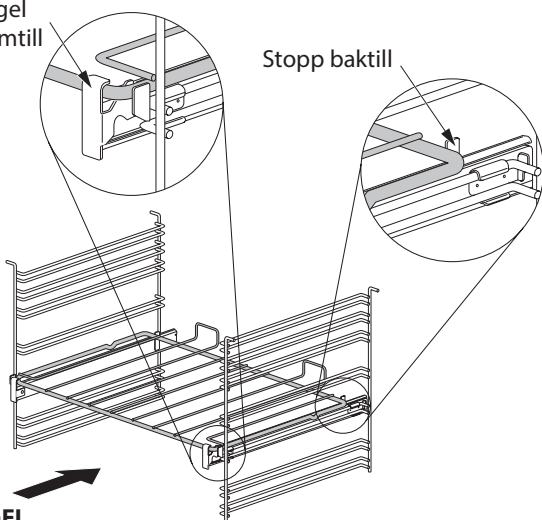


Fig. 1.4

Bygel framtill

Stopp baktill

BYGEL



- Håll alltid fritöser under tillsyn. Värm alltid upp olja långsamt och håll pannan under uppsikt under uppvärmning. Fritöser bör endast fyllas till en tredjedel med olja.
- **VARNING: Brandfara: Förvara EJ föremål på spisplattorna.**
- Flytta aldrig en panna med varmt matfett, speciellt inte en fritös. Vänta tills fett har svalnat. Om du häller i för mycket olja kan den spilla över när du lägger i maten. Om du använder olika typer av olja eller matfett bör du blanda ihop dem före uppvärmning eller under tiden fett smälter.
- Matvaror som ska stekas bör vara så torra som möjligt. Frost på frusen mat eller fuktighet på färsk mat kan leda till att hett matfett bubblar upp över sidorna på pannan. Håll noga uppsikt efter spill eller överhettning av mat när du steker mat på hög eller medelhög temperatur.
- **ANVÄND INTE** översidan av ventilgallret (springan längs spisens baksida) för att värma upp tallrikar eller formar, torka kökshanddukar eller mjuka upp smör.
- **ANVÄND INTE** vatten för att släcka fettbränder och plocka aldrig upp en stekpanna som har fattat eld. Stäng av knapparna och kväv sedan elden i en stekpanna genom att täcka pannan helt med ett tättslutande lock eller en bakplåt. Använd en kemisk torr- eller skumsläckare om sådan finns tillgänglig.
- **MODIFIERA INTE** utrustningen. Apparaten är inte avsedd att användas med hjälp av en extern timer eller ett separat fjärrkontrollsystem.
- Antändbara material kan explodera vilket kan leda till brand eller egendomsskador.

Ugnen Skötsel

- Kontrollera alltid att knapparna är avstängda när ugnen inte används och innan du rengör spisen.
- Använd en ugnsvante så att du inte bränner dig.
- Vid tillagning av mat som innehåller mycket vatten kan ånga strömma ut när ugnsluckan öppnas. Se till att du inte står för nära när du öppnar ugnen och vänta tills eventuell ånga har strömmat ut (**Fig. 1.3**).
- Luckans insida är gjord av härdat säkerhetsglas. Akta så att du **INTE** repar du på glasskivan.
- Oavsiktliga skador kan göra att glasskivan går sönder.
- Håll ugnens ventilationsgångar fria.
- **ANVÄND INTE** starka, slipande rengöringsmedel eller vassa metallskrapor för att göra ren ugnsluckans glas, eftersom de kan repa ytan, vilket kan leda till att glaset går sönder.
- Ugnsgallren ska alltid skjutas in i ugnen helt. **STÄNG INTE** luckan mot ugnshyllorna.
- Använd inte aluminiumfolie för att täcka över galler, paneler eller ugnstak.
- När ugnen är på bör du **INTE** ha ugnsluckan öppen längre än nödvändigt, det kan göra att knapparna blir mycket varma.
- Använd inte timerfunktionen om den andra ugnen redan är varm.
- Använd inte timerfunktionen för mat som redan är varm.
- Använd inte timerfunktionen om ugnen redan är varm.

- Använd torra ugnsvantar – användning av fuktiga ugnsvantar på varma ytor kan ge brännskador av ånga. Använd inte en handduk eller stor trasa i stället för en ugnsvante – den kan fatta eld om den vidrör en het yta.

Ugnsgaller (beroende på modell)

För att föra in det utdragbara gallret, haka fast gallrets framkant på skenorna (**Fig. 1.4**). Gallrets bakre del ska vila på skenorna, framför stoppen baktill (**Fig. 1.4**).

När du sätter tillbaka gallret placerar du det jäms med ett spår i ugnssidans och skjuter sedan in det tills bakänden når upphöjningarna. Lyft upp framänden så att plåten kan skjutas in under upphöjningarna. Sänk sedan ner framänden så att plåten är jämn och skjut in den så långt det går.

Grill/Utdragbar Grill™ Skötsel

⚠ VARNING: Övervakad matlagning under grillen kan vara farlig och kan leda till brand.

- Var noga med att grillplåten är på plats, och helt inskjuten, när grillen används, eftersom reglagen kan bli mycket varma.
- **LÄMNA INTE** grillen på under mer än en kort stund utan grillplåten eftersom rattarna annars blir mycket varma.
- Stäng inte grillluckan när grillen är på.
- Åtkomliga delar kan bli varma när ugnen används. Håll barn borta från spisen.

Spisens Skötsel

Eftersom ånga kan kondensera och bilda vattendroppar på ugnens svala ytterlist, kanske du ibland måste torka bort fukt med en mjuk trasa när spisen används. Det undviker även att ugnens utsida smutsas ned och missfärgas av matlagningsångor.

Svenska

Rengöring

- Isolera strömkällan innan du påbörjar större rengöringsarbeten. Låt sedan spisen svalna.
- Av säkerhetsskäl och hygieniska skäl bör spisen alltid hållas ren, eftersom ansamling av fett och andra matrester kan leda till eldsvåda.
- Rengör endast de delar som listas i denna bruksanvisning.
- Rengör spisen försiktigt. Om du använder en fuktig tvättsvamp eller trasa för att torka bort spill från en varm yta bör du vara försiktig så att du inte bränner dig på ånga. Vissa rengöringsmedel kan avge hälsofarliga ångor om de används på varma ytor.
- Använd aldrig lösningsmedel, tvättsoda, frätande rengöringsmedel, biologiska tvättpulver, klorbaserade blekmedel, hårda slipmedel eller salt.
- Blanda inte olika typer av rengöringsmedel – de kan reagera med varandra och orsaka skada.
- Alla delar av spisen kan rengöras med varmt såpvatten.
- Men se till att det inte läcker in vatten i spisen.
- Se till att alla delar i grillen har svalnat eller använd ugnsvantar när du tar bort och rengör dem.
- Diska **INTE** sidoskenorna i en diskmaskin.
- Diska **INTE** brännarhuvudena i diskmaskin
- Använd aldrig frätande eller slipande rengöringsmedel eftersom dessa skadar ytan.
- Använd inte stålull, ugnsrengöringssvampar eller andra material som kan repa ytan.
- Förvara aldrig antändbara material i lådan. Det inkluderar papper, plast och tygföremål, exempelvis kokböcker, plastredskap och handdukar samt antändbara vätskor. Förvara inte explosiva föremål, exempelvis sprayflaskor, på eller i närheten av enheten.
- Förvara inga föremål som kan explodera, som exempelvis sprayburkar, på eller nära spisen.
- Använd inte stålull, ugnsrengöringssvampar eller andra material som kan repa ytan.
- Ta inte isär eller rengör runt en brännare om en annan brännare är tänd. Det kan leda till elektriska stötar.

2. Översikt över Spisen



90 dubbelbränslespisen (**Fig.2.1**) har följande funktioner::

- A.** 5 hållbrännare
- B.** Een kontrollpanel
- C.** Een utdragbar grill
- D.** En viktig Multifunktionsugnen
- E.** Varmluftsgn

Hällens Brännare

Markeringen vid varje reglage anger vilken brännare som knappen reglerar.

Varje brännare har en flamsäkerhetsanordning (FSD) som stoppar gasflödet om lågan slocknar.

När en värmeplattas kontrollratt trycks in uppstår gnistor vid varje brännare- detta är normalt. Ta inte isär eller rengör runt en brännare om en annan brännare är tänd. Det kan leda till elektriska stötar.

För att tända en brännare- tryck in och vrid tillhörande kontrollratt till den höga positionen vid symbolen med en stor låga (♠), (**Fig.2.2**).

Tändningen slår en gnista och tänder gasen. Håll inne knappen några sekunder så att gasen kan strömma in i brännaren.

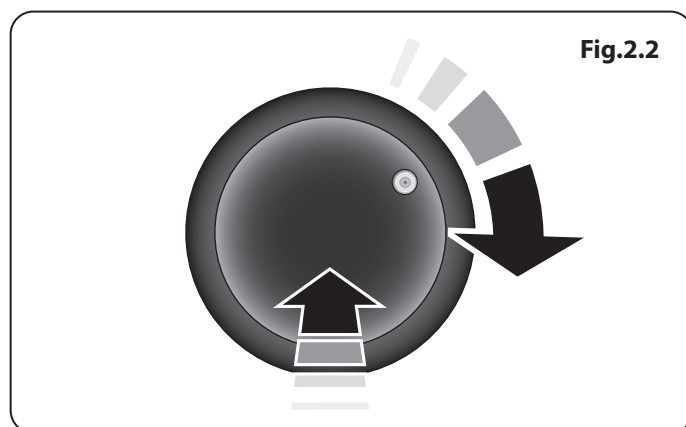
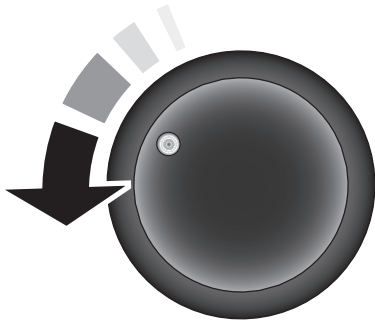


Fig.2.3



Om brännaren slocknar när du släpper knappen har FSD-enheten inte förbikopplats. Vrid knappen till läget Av och vänta i en minut innan du försöker igen. Håll knappen intryckt lite längre den här gången.

Du kan justera lågans höjd genom att vrida knappen motsols (**Fig.2.3**). För denna spis är den lägsta positionen utanför den högsta positionen, den ligger alltså inte mellan högsta och AV.

Om en brännarlåga slocknar, stäng av knappen och vänta en minut innan du tänds den igen.

Se till att lågorna befinner sig under kokkärnen. Om du använder ett lock kokar innehållet snabbare (**Fig.2.4**).

Stora kastruller ska placeras på avstånd från varandra.

Kokkärl med rundade bottenar eller utskjutande bottenkanter bör inte användas (**Fig.2.5**).

Tillbehör för sjudning, till exempel asbest- eller masknät rekommenderas INTE (**Fig.2.6**). De gör att brännarna fungerar sämre och kan skada kastrullstöden.

Undvik att använda ostabila och missformade kastruller som kan välta lätt och kastruller med en mycket liten botten (**Fig.2.7**).

Minsta rekommenderade diameter för kokkärl är 120 mm. Största användbara diameter för kokkärl är 260 mm.

ANVÄND INTE kokkärl på kokplattan som överlappar kanterna.

Wokring (extra tillbehör)

Wokringen är utformad att passa en 35 cm wok. Om du använder en wok av ett annat märke bör du se till att den passar i ringen. Det finns woker av många olika storlekar och utformningar. Det är viktigt att woken sitter nedsänkt i kastrullstödet, men om woken är för liten ger inte ringen tillräckligt stöd (**Fig.2.8**).

Ringens bör endast användas på wokbrännaren med tre ringar. När du sätter i ringen bör du kontrollera att woken är ordentligt placerad på fram- och bakfästena och stöds ordentligt på ett kastrullstöd (**Fig.2.9**).

Ringens blir mycket varm under användning – vänta tills den har svalnat ordentligt innan du rör den.

Fig.2.4

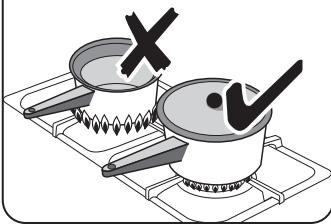


Fig.2.5

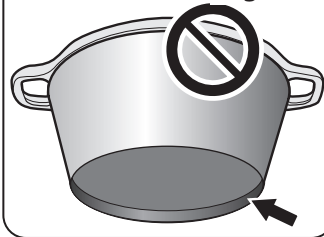


Fig.2.6

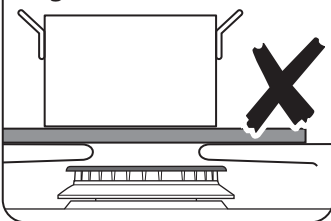


Fig.2.7

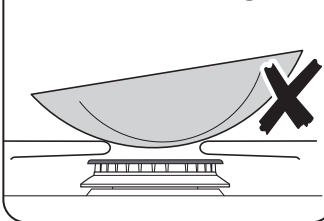


Fig.2.8

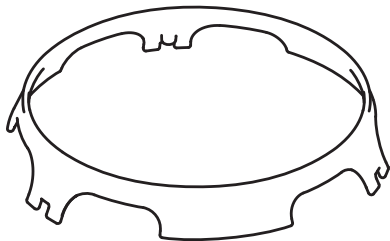
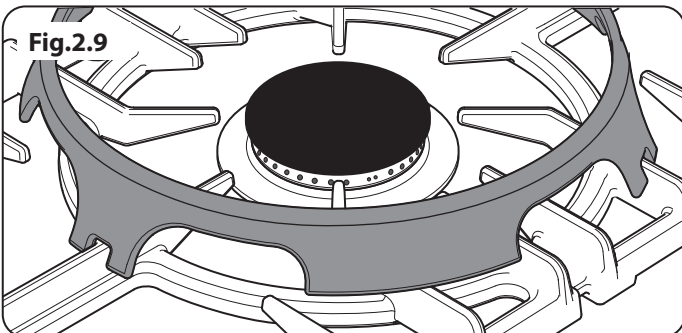


Fig.2.9



Utdragbar Grill

⚠ Den här apparaten är endast avsedd för matlagning. Den får inte användas i andra syften, t.ex. rumsuppvärmning.

⚠ LÄMNA INTE grillen på under mer än en kort stund utan grillplåten eftersom rattarna annars blir mycket varma.

1. För bästa resultat, skjut tillbaka redet in i grillkammaren och förvärm grillens lämplig(a) del(ar) i två minuter. Du kan ta ut gallret och maten när du väntar på att grillen ska värmas upp.
2. Dra ut ställningen igen när grillen har värmts upp. Placera gallret med maten i ställningen och skjut in den i grillen igen. Kontrollera att den skjutits in helt.

⚠ **WARNING! Åtkomliga delar kan bli varma när ugnen används. Håll barn borta från spisen.**

Ugnarna

Klockan måste ställas in innan du kan använda ugnarna. Se avsnittet "Klocka" nedan för anvisningar om hur du ställer in tiden.

Vid hänvisningar till vänster och höger ugn antas att spisen ses från framsidan.

Den vänstra ugnen är en multifunktionsugn, Den ugnen till höger är en fläktugn.

Multifunktionsugn

Multifunktionsugnar har en ugnsläkt och ett ugnsläktelement och dessutom två extra ytterligare värmelement. Det ena elementet är placerat upptill i ugnen och det andra är placerat under ugnsbotten. Var försiktig så att du inte vidrör takelementet och elementdeflektorn när du sätter in eller tar bort föremål från ugnen.

Multifunktionsugnen har tre huvudberedningsfunktioner – fläkt, fläktassisterad och konventionell beredning. Dessa funktioner bör täcka in de flesta av dina matlagingsbehov.

Gratinerings-elementet och undervärmen kan användas i slutet av tillredningsprocessen för att finavstämna resultaten i enlighet med dina specifika behov.

Använd varmluftsgrillning för all grillning och för avfrostning för att tina små volymer på ett säkert sätt.

Tabell 2.1 sammanfattar multifunktionslägena. Den vänstra multifunktionsugnen kan användas på många olika sätt. Vi rekommenderar att du håller noga uppsyn över tillagningen tills du har lärt dig hur de olika funktionerna fungerar. Kom ihåg – inte alla funktioner kan användas för alla typer av mat.

| Funktion | Användning |
|-----------------------------|---|
| Snabb Reaktion | Inställningen för snabb reaktion ger dig möjlighet att förvärma ugnen snabbare än normalt |
| Avfrostning | Tina små livsmedelsportioner i ugnen utan värme |
| Fläktugn | En komplett tillredningsfunktion med jämn värme i hela ugnen. Mycket bra för bakning |
| Varmluftsgrill | Grillning av kött och fisk med luckan stängd |
| Fläktassisterad | En komplett tillredningsfunktion. Bra för ugnstekning och bakning |
| Konventionell ugn | En komplett tillredningsfunktion för ugnstekning och bakning i ugnens undre halva |
| Gratinerings-element | För gratinering av maträtter med ost överst |
| Undervärme | För att göra quiche, pizza och pajskal knapriga |

Tabell 2.1

Multifunktionsugnens Funktioner

Snabb reaktion



Inställningen för snabb reaktion ger dig möjlighet att förvärma ugnen snabbare än normalt. Den använder varmluftugnsfunktionen med ytterligare värme från ett av elementen uppe i ugnen. Varmluftugnar värms snabbt upp, men Snabbreaktions- funktionen gör denna process ännu snabbare och gör det möjligt för dig att starta tillagningen tidigare.

Vrid bara kontrollknappen till R och ställ in den önskade temperaturen för att använda Snabbreaktions- funktionen. Ljuset på kontrollpanelen bredvid R- symbolen tänds. Då temperaturen uppnåtts slocknar ljuset samtidigt med elementet upptill i ugnen.

När önskad temperatur uppnåtts slås det övre elementet av och lampan slocknar.

Därefter upprätthålls ugnstemperaturen av fläktugns-elementet och fläkten.

Om du väljer att lägga mat i den kalla ugnen före tillagning medan du använder Snabbreaktions- funktionen skall du se till att kakor osv. inte är placerade för nära ugnstaket.

Varmluftugn

Vid denna inställning är fläkten och värmeelementet runt den påslagna. Värmen i ugnen är jämnt fördelad, vilket innebär att du snabbt kan tillaga stora mängder mat.



Matlagning i varmluftugn passar speciellt bra för bakning på flera galler på en gång och är en bra allroundfunktion. Det kan hända att du behöver minska värmen med ungefär 10°C för recept som tidigare har tillagats i en vanlig ugn.

Om du vill värma upp ugnen före tillagning väntar du tills lampan har slocknat innan du sätter in maten.

Varmluftsgrill



Vid denna inställning är fläkten på samtidigt som takelementet. Det gör att värmen är jämnare och mildare än i en vanlig grill. För bästa resultat ska du placera maten som ska grillas på ett galler över en stekform som är mindre än en vanlig grillpanna. Det gör att luften cirkulerar bättre. Tjocka kött- eller fiskbitar passar perfekt att grilla på detta sätt eftersom den cirkulerande luften mildrar värmen från grillen.

Ugnsluckan bör vara stängd under grillning för att spara energi. Du kommer också att upptäcka att du inte behöver hålla uppsikt över och vända på maten lika mycket som vid normal grillning. Värm upp ugnen före tillagning vid denna inställning.

Kombinationsugn



Vid denna inställning är fläkten på och cirkulerar luften som värms upp av elementen i taket och botten på ugnen. Kombinationen av varmluft och konventionell tillagning (över- och undervärme) gör att denna funktion passar perfekt för att tillaga stora matvaror som behöver lång tillagningstid, till exempel stora köttstekar.

Du kan också baka på två galler på samma gång, men du måste byta plats på dem under bakningen eftersom överdelen av ugnen är varmare än underdelen när funktionen används.

Det här är en snabb, intensiv tillagningsmetod. Håll uppsikt över tillagningen tills du har vant dig vid att använda denna funktion.

Konventionell Ugn (över- och undervärme)



Vid denna inställning kombineras värme från tak- och botten-elementet. Det passar speciellt bra för ugnstekning och för att baka pajer, kakor och kex.

Mat som tillagas på det översta gallret blir brun och knaprig snabbare än på det nedre gallret eftersom den övre delen av ugnen är varmare än den nedre delen (i likhet med funktionen "Kombinationsugn"). För att uppnå jämn tillagning måste du byta plats på matvaror av samma typ under tillagning. Detta innebär att du kan tillaga mat som kräver olika temperaturer samtidigt, och utnyttja både det svalare området i ugnens nederdel och det varmare området i överdelen.

Det frilagda översta elementet kan tillreda vissa livsmedel alltför snabbt varför vi rekommenderar att maten i stället tillreds i ugnens undre halva. Dessutom kan ugnstemperaturen behöva sänkas.

Gratinerings-element



Vid denna inställning används endast ugnens takelement. Det passar bra för att gratinera eller färdiglaga pastarätter, grönsaker i sås och lasagne eftersom maten redan är varm när takelementet slås på.

Undervärme



Vid denna inställning används endast botten-elementet. Den kan användas för att göra pizzabottnar eller pajskal knapriga eller för att laga färdigt smördegsskal på en av de nedre hyllorna. Det är också en mild värme som passar bra för långsam tillagning av grytor i mitten av ugnen eller för att värma upp tallrikar.

Funktionerna för gratinering och undervärme är praktiska funktioner som gör att du kan avsluta rätter på ett perfekt sätt.

Upptining



Vid denna inställning cirkulerar fläkten endast kall luft. Ingen värme tillförs. Det gör att små saker som efterrätter, kakor med grädde och kött-, fisk- och kycklingbitar kan tinas upp.

Upptining på detta sätt går snabbare och skyddar maten frånflugor. Kött-, fisk- och kycklingbitar bör placeras på en ställning över en plåt som kan fånga upp droppar. Rengör ställningen och plåten efter upptining.

Håll ugnsluckan stängd under upptining.

Stora matvaror som till exempel hela kycklingar och köttstekar bör inte tinas på detta sätt. Vi rekommenderar att dessa matvaror tinas i kylskåp.

Upptining bör inte ske i en varm ugn eller när en angränsande ugn används eller fortfarande är varm.

Se till att mejeriprodukter, kött och kyckling är helt upptinade före tillagning.

Varmluftsgn

Varmluftsgnen på höger sida, är en ugn med fläktar som konstant cirkulerar varmluft, vilket innebär snabbare, jämnare tillagning.

De rekommenderade tillagningstemperaturerna för en varmluftsgn är normalt lägre än för en vanlig ugn.

OBS: Kom ihåg att alla ugnar är olika -temperaturen i din nya ugn kan skilja sig från din förra ugn.

Svenska

Använda Ugnarna

Varmluftsgn

Vrid temperaturknappen till önskad temperatur (**Fig.2.10**).

Ugnens indikatorlampa är tänd tills ugnen har nått rätt temperatur. Den växlar sedan av och på under tillagningen.

Multifunktionsugnen

Multifunktionsugnen har två reglage, en funktionsväljare och en temperaturknapp (**Fig.2.11**).

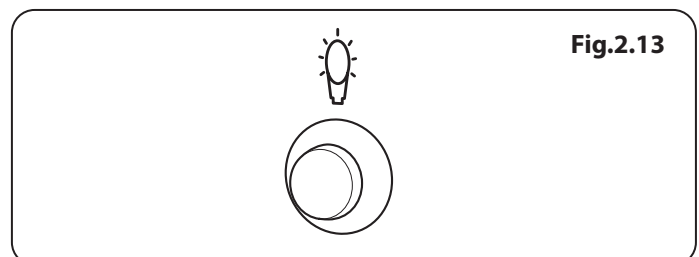
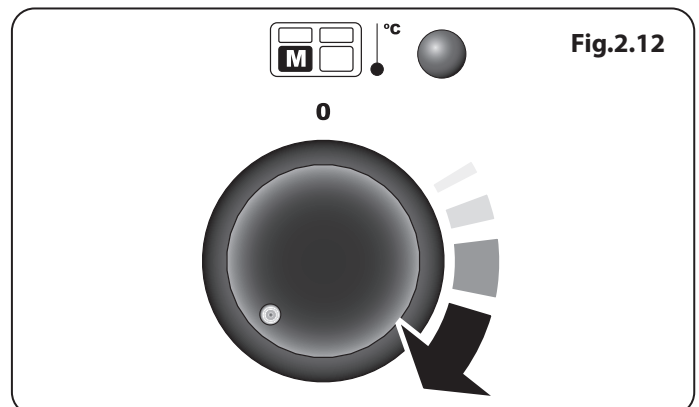
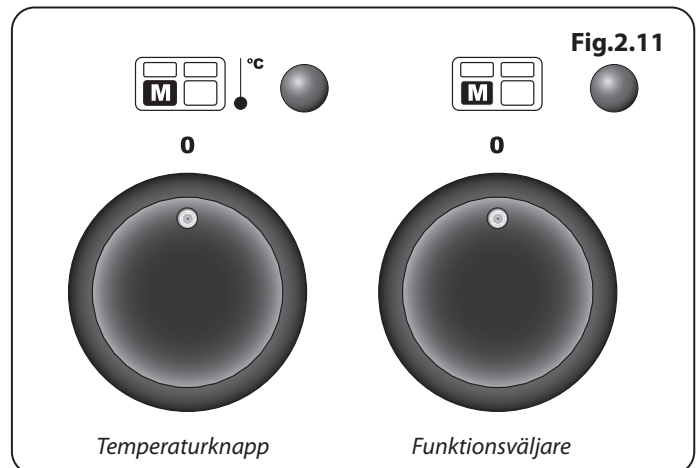
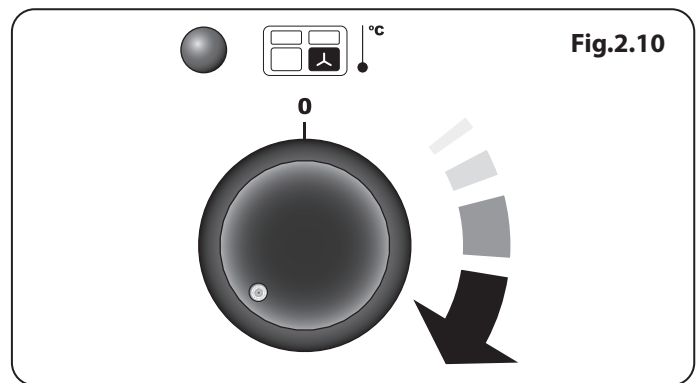
Vrid funktionsväljaren till en matlagningsfunktion. Vrid temperaturknappen till önskad temperatur (**Fig.2.12**).

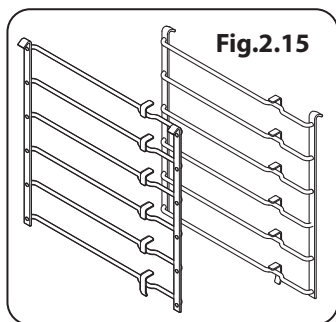
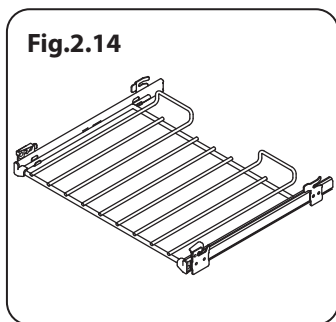
Ugnens indikatorlampa är tänd tills ugnen har nått rätt temperatur. Den växlar sedan av och på under tillagningen.

Ugnslampa

Tänd lampan genom att trycka på knappen (**Fig.2.13**).

Om ugnslampan går sönder måste du stänga av strömmen innan du byter ut lampan. Mer information om hur du byter lampan finns i avsnittet "Felsökning".





Tillbehör

Ugns-galler

Spisen levereras med följande::

- 4 teleskopisk hylla med löpare (Fig.2.14)
- 2 uppsättning sidostöd (Fig.2.15)

Ugns-hyllorna hålls fast när de dras framåt men kan lätt tas bort och monteras om.

Att montera de teleskopiska ugn skenorna

1. Placera öppningen i det övre bakre spåret på sidostödet (med löpskenan i inskjutet läge) (Fig.2.16). Fortsätt inte längre än till öppningen i detta läge.
2. Lyft löpskenans främre del för att placera det främre spåret mot sidostödet (Fig.2.16).
3. Tryck in löpskenan mot ugnens bakre del. Haken på framsidan kommer att lyftas och sänkas för att hålla löpskenan på plats (Fig.2.16).

Att montera en hylla på de teleskopiska ugns-skenorna

Dra ut de teleskopiska skenorna så långt det går. Håll ugnsplåten ovanför skenorna och sänk ned dess framkant och placera den på skenornas framsida. Lägg ned ugnsplåten horisontellt. Tryck på baksidan av ugnsplåten för att fästa den på plats.

Ta bort en ugnsplåt från de teleskopiska ugns-skenorna

1. Skjut ut hyllan på löparna. Medan du håller fast en av löparna säkert, lyft försiktigt baksidan av hyllan uppåt: hyllan kommer att fjädra sig ut från den centrala tyglingsfliken. Upprepa för den motsatta sidan av hyllan.
2. Obs: För att underlätta avlägsnandet av hyllan kan du infoga ett lämpligt platt verktyg genom öppningen i sidan av löparna och häva fritt räcktet (Fig.2.17).
3. Luta framsidan av hyllan nedåt och lyft sedan löparna fria (Fig.2.18).

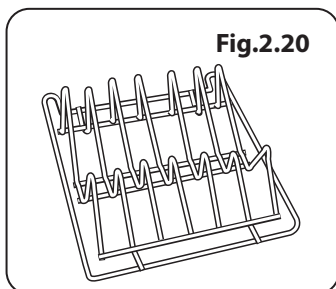
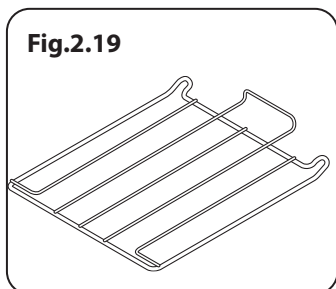
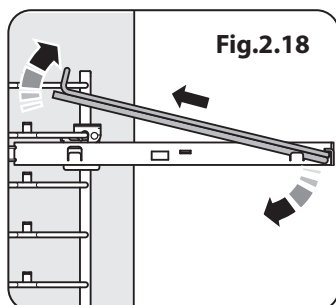
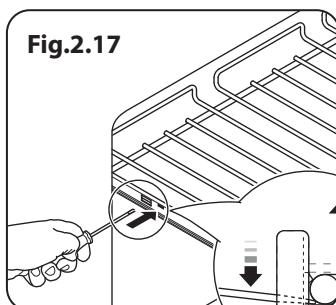
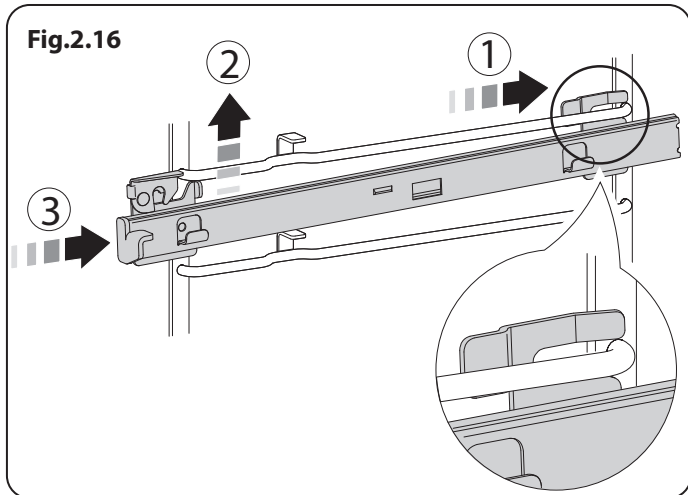
Ta bort de teleskopiska ugns-skenorna

1. Ta först bort ugnsplåten enligt "Ta bort en ugnsplåt från de teleskopiska ugns-skenorna".
2. Placera ett finger på undersidan av den teleskopiska skenan och lyft den.
3. Öppna haken på skenans ovansida och dra den framåt och nedåt för att ta bort den.

Ugns-galler - Höger ugn (hög)

Den höga ugnen har fyra galler för matlagning (Fig.2.19) och ett galler för att värma upp tallrikar (Fig.2.20).

I den höga ugnen kan du använda alla fyra galler samtidigt, men se till att det finns tillräckligt med utrymme mellan dem så att den varma luften kan cirkulera.



3. Använda utdragningsgrill™

Fig. 3.1

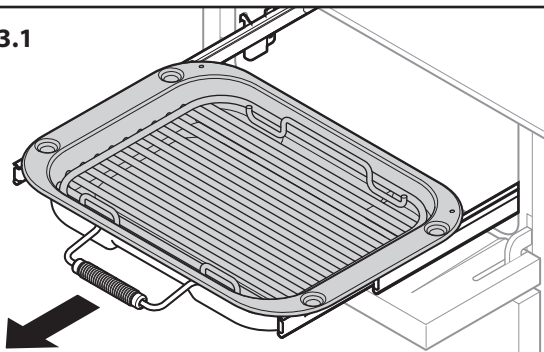
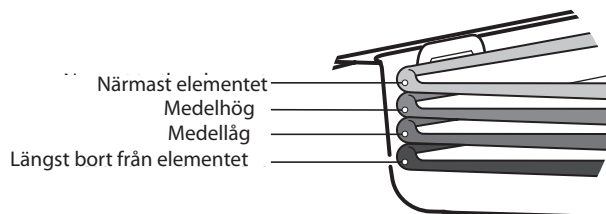
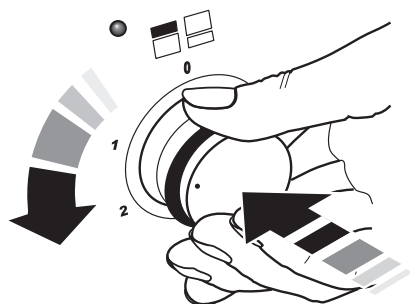


Fig. 3.2



Fyra grillhöjdspositioner avseende Fig. 3.5

Fig. 3.3



För att slå på halvelementet Höger

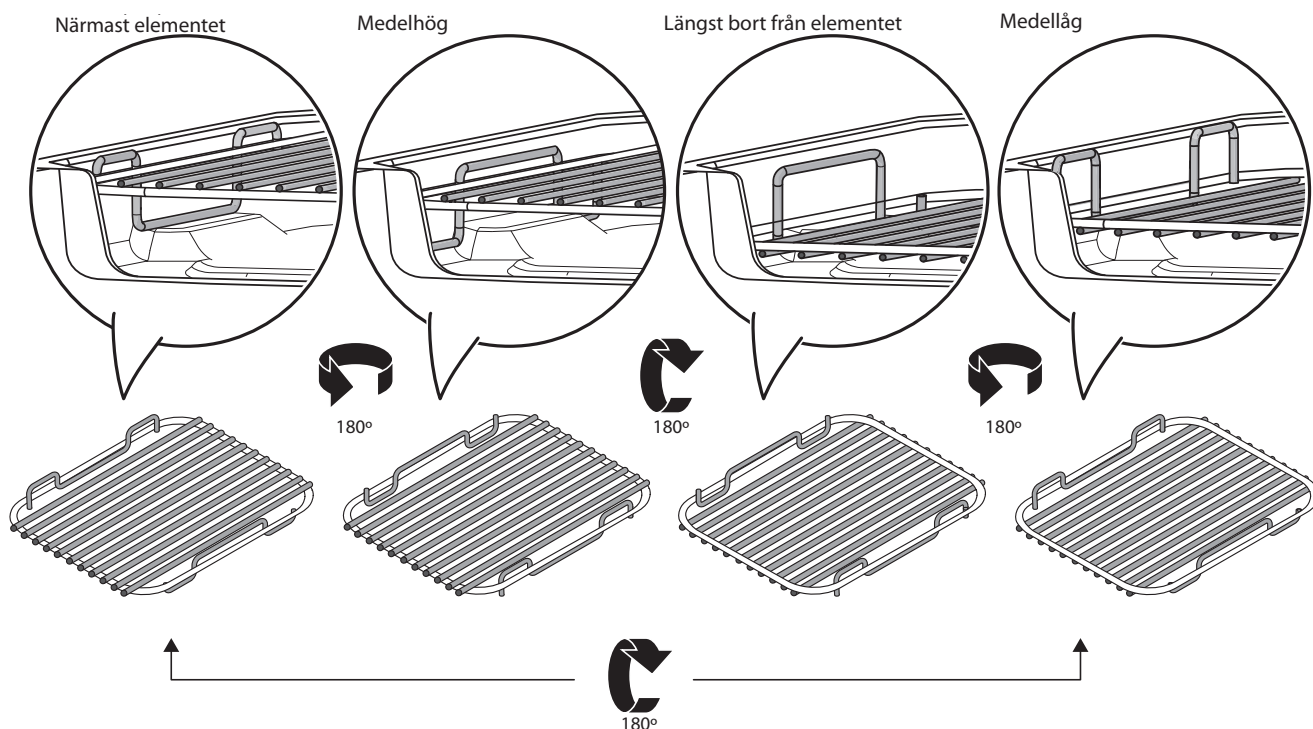
Fig. 3.4



För att slå på båda elementen

Fyra grillhöjdspositioner

Fig. 3.5



1. Närmast till elementet – Rostat bröd, strimlad bacon
2. Medelhög – ost på rostat bröd, varma smörgåsar, zucchiniskivor, backbacon.
3. Medellåg – fiskfiléer, grönsaksspett,
4. Längst från elementet – hel fisk, tjocka fläskkotletter, kycklingbröst, kyckling- eller nötköttsspett

OBS: En kort matlagingsprocess måste hela tiden övervakas.

4. Använda sonden

Den vänstra ugnen har en kontakt för köttsond (medföljer) (Fig. 4.1).

Var försiktig så att du inte skadar porten när du tar bort objekt från ugnen.

Sonden är till för att mäta den inre temperaturen i kött, bröd och andra matvaror.

⚠ VIKTIGT: Endast en godkänd termometer från AGA får användas (artikelnummer : P068958). Ej godkända sonder fungerar inte.

⚠ Sonden får inte tvättas i diskmaskin.

Inställning av sondens temperatur för att stänga av ugnen

Förvärm ugnen för bästa resultat. Ställ in önskad tillagningstemperatur.

Stoppa in sonden i det livsmedel som ska tillagas. Stoppa in sondens kontakt i ugnsuttaget. Se till att sonden sticks in hela vägen (Fig. 4.1).

⚠ Var försiktig när du sätter i eller tar ut sonden. Använd ugnsvantar.

Mätklockan visar aktuell temperatur i sonden och inställd stopptemperatur (Fig. 4.2). Stopptemperaturen kan ställas in från 30°C till 99°C.

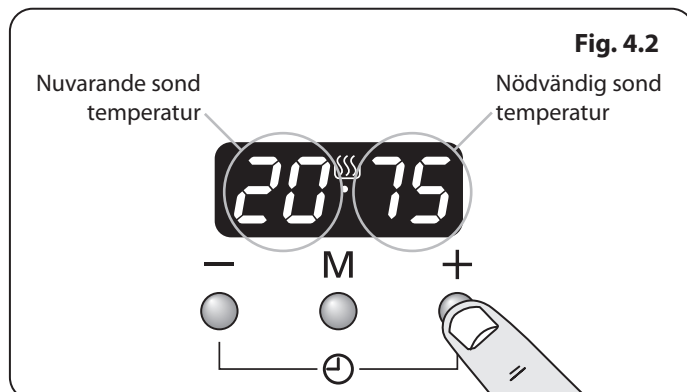
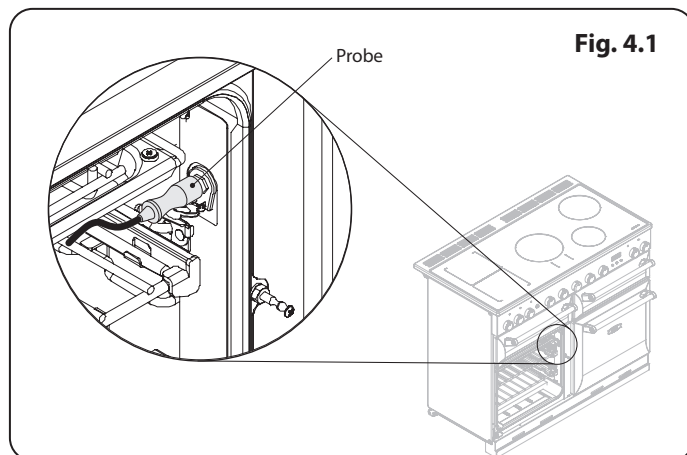
Ställ in stopptemperaturen med knapparna [+] eller [-] (Fig. 4.2).

Ugnstillagningen kommer att fortsätta tills temperaturen når inställd temperatur i sonden. En ljudsignal hörs och ugnen stängs av.

Tryck på valfri knapp för att stänga av ljudsignalen. Ta ut maten ur ugnen och ta ut sonden.

⚠ Se till att ugnen är avstängd och sonden har tagits ur uttaget på ugnens sida, annars kommer ugnen fortsätta tillagningen på inställd temperatur.

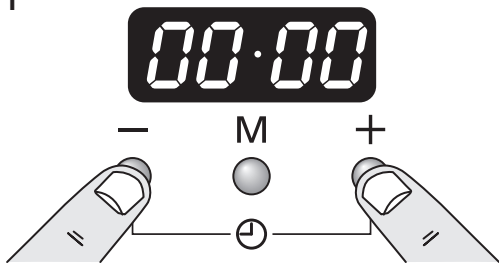
⚠ Om du vill fortsätta tillagningen utan sonden måste du ta ut sonden ur uttaget.



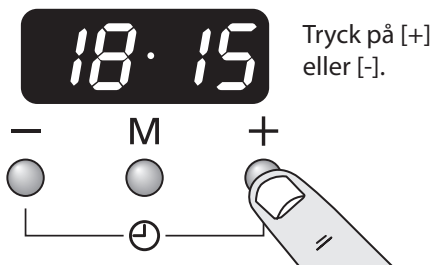
5. Klocka med 3 knappar

Tidsinställning Klockan måste ställas in och visa rätt tid innan ugnarna kan fungera

Step. 1

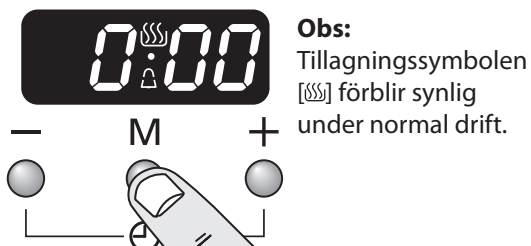


Step. 2

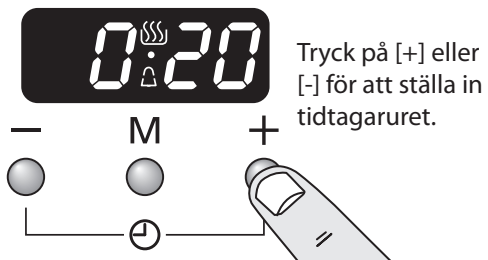


Minutkontroll

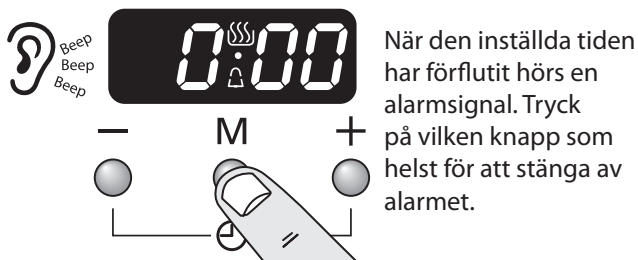
Step. 1 Inställning av minutkontrollen



Step. 2

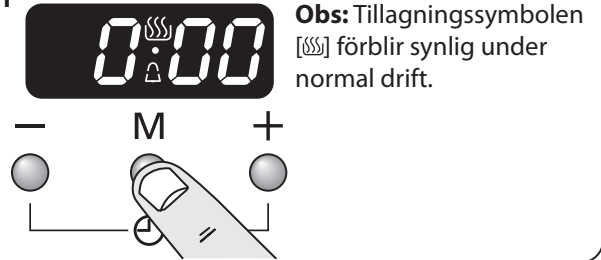


Step. 3

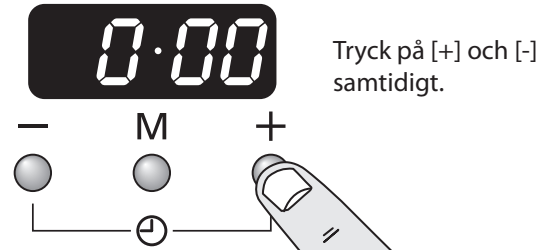


Ställa in minutkontrollen

Step. 1



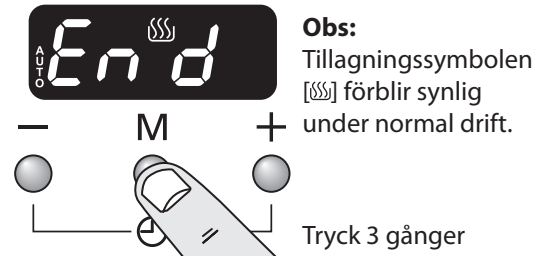
Step. 2



För att stoppa ugnen vid en viss tidpunkt

(endast huvudugn) Du har ställt in önskad temperatur och funktionsläge och vill att ugnen ska stängas av automatiskt.

Step. 1

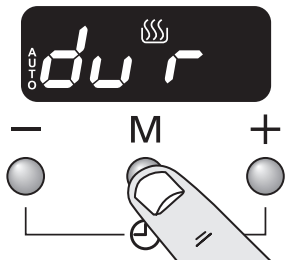


Step. 2

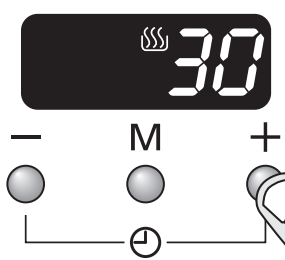


Step. 3

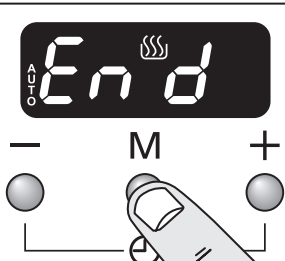


Starta och stoppa ugnen automatiskt*(endast huvudugn)***Step. 1**

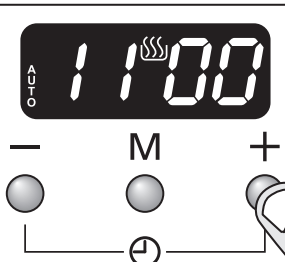
Tryck på [M] igen
till aktuell tid visas.

Step. 2

Ställ in ugnens
tillagningstid.
Tryck på [+] eller [-]

Step. 3

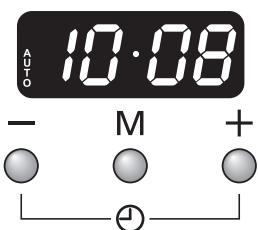
Ställ in ugnens
tillagningstid.
Tryck på [M] igen
till aktuell tid visas.

Step. 4

Tryck på [+] eller
[-] för att ställa in
stopptiden.

Step. 5

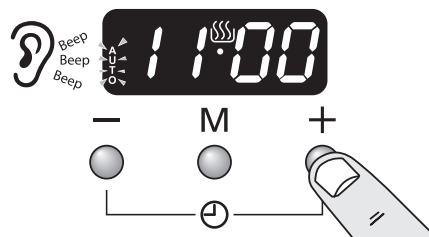
Aktuell tid visas tillsammans med ordet AUTO.
Ställ in önskad tillagningstemperatur och funktion.



I exemplet kommer
ugnen sättas på
automatiskt kl. 10:30
och stängas av 11:00.

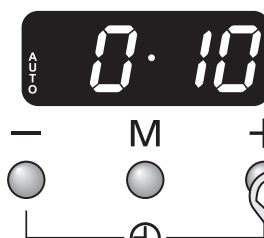
Step. 6 Alarmsignalen hörs när tillagningen är slut.

Tryck på vilken knapp som helst för att stänga av
alarmet.

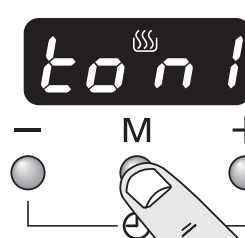


▲ KOM IHÅG ATT: vrida ugnsgreppet (n) till
läget 0.

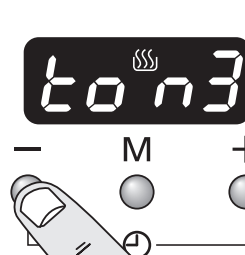
Om larmsignalen inte stängs av manuellt stängs det av
automatiskt efter (7) minuter.

**AUTO visas men du vill ändra till
manuell tillagning** *(endast huvudugn)*

Tryck på [+] eller [-]

Ändra alarmfrekvensen**Step. 1**

Tryck på [M] igen
till aktuell tid visas.

Step. 2

Tryck på [+] eller [-]

6. Tips för Matlagning

Tips för Matlagning med Timer

Om du vill laga mer än en rätt på samma gång bör du välja rätter som tar ungefär lika lång tid att tillaga. Mat kan dock lagas långsammare om du använder små formar och täcker dem med aluminiumfolie, eller snabbare genom att laga en mindre mängd mat eller placera maten i större formar.

Du bör undvika mat som fördärvas snabbt, t.ex. fläskkött och fisk, om du planerar att sakta ner tillagningen, speciellt i varmt väder.

 **Använd inte timerfunktionen för mat som redan är varm.**

 **Använd inte timerfunktionen om ugnen redan är varm.**

 **Använd inte timerfunktionen om den andra ugnen redan är varm.**

Hel fågel måste vara helt upptinad innan du sätter in den i ugnen. Kontrollera noggrant att kött och fågel är helt färdiglagade innan du serverar dem.

Allmänna Tips för Matlagning i Ugnen

Ugns gallren ska alltid skjutas in i ugnen helt.

Bakplåtar, stekformar osv. bör placeras i mitten på ugns gallren. Se till att inga plåtar och formar vidrör ugnens sidor eftersom det kan leda till att maten bränns vid.

För jämn bryning, är den maximala rekommenderade storleken på en plåt:

- djup : 340 mm (13 3/8") enligt bredd: 340 mm (13 3/8") i huvudugnen.
- djup : 321 mm (12 5/8") enligt bredd: 232 mm (9 1/8") i den långa ugnen.

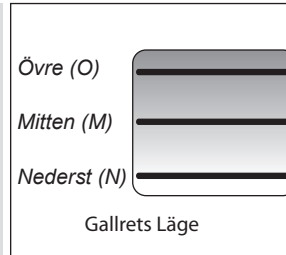
När ugnen är på bör du **INTE** ha ugnsluckan öppen längre än nödvändigt, annars kan knapparna bli mycket varma.

- Se till att all mat på samma plåt befinner sig på några centimeters avstånd från varandra.
- För att minska fettstänk när du lägger grönsaker i varmt fett runt en stek bör du torka dem noga eller pensla dem med ett tunt lager matlagningssolja.
- När det finns risk för att maträtter kokar över under tillagning bör du placera dem på en bakplåt.
- "Cook & Clean" ugnspanelerna (se "Rengöra Spisen") fungerar bättre om du undviker fettfläckar. Täck över kött vid tillagning.
- Tillräckligt med värme stiger upp från ugnen under tillagningen för att du ska kunna värma tallrikar i grillen.
- Om du vill grädda ett smördegsskal bör du värma upp bakplåten i 15 minuter innan du placerar formen på mitten av plåten.

7. Vägledning för Matlagning i Ugnen

Kontrollinställningarna och tillagningstiderna i motstående tabell är endast **AVSEDDA SOM RIKTLINJER**. Beroende på personlig smak kan temperaturen behöva ändras för att uppnå önskat resultat.

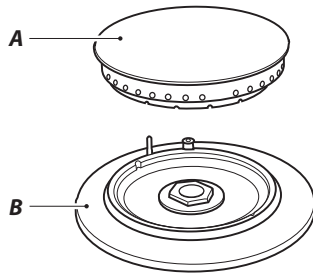
Mat tillagas på lägre temperatur i varmluftsugnar än i vanliga ugnar. Om du följer recept bör du minska den angivna temperaturen med 10°C och tillagningstiden med 5-10 minuter. Temperaturen i varmluftsugnar varierar inte beroende på placering i ugnen, så du kan använda vilket ugnsgaller som helst.



| Mat | Ugnen Fläktfunktion | Gallrets Läge | Konventionella Funktion | Ungefärlig Tillagningstid | |
|--------------------------|------------------------|------------------|----------------------------|---|---|
| Ugnsstekt Kött | | | | | |
| Oxkött utan ben | 150 | M | 160 | 30-35 minuter per 500g +30-35 minuter. | Fyllt och rullad - Lägg till ca. 10 min. per 500 g till tillagningstiderna ovan eller tillaga på 200°C i 20 min. och sedan på 160°C under den återstående tiden. |
| | 190 | M | 200 | 20-25 minuter per 500g +20-25 minuter. | |
| Lamm | 150 | M | 160 | 30-35 minuter per 500g +30-35 minuter. | |
| | 190 | M | 200 | 20-25 minuter per 500g +20-25 minuter. | |
| Fläskkött | 150 | M | 160 | 30-35 minuter per 500g +30-35 minuter. | |
| | 190 | M | 200 | 25-30 minuter per 500g +25-30 minuter. | |
| Fågel | | | | | |
| Kyckling | 150 | M | 160 | 20-25 minuter per 500g +20-25 minuter. | Fyllt fågel - tillaga på 200°C eller 200°C i 20 min. och sedan på 160°C under återstående tid. Förberedd (färsk eller fryst) följ tillverkarens tillagningstider. Tina frysta stekar och fågel noga innan tillagning. |
| | 190 | M | 200 | 15-20 minuter per 500g +15-20 minuter. | |
| Kalkon | 150 | M | 160 | 20 minuter per 500g +20 minuter. | |
| | 190 | M | 200 | 15 minuter per 500g +15 minuter. | |
| Anka | 150 | M | 160 | 25-30 minuter per 500g. | |
| | 190 | M | 200 | 20 minuter per 500g. | |
| Grytor | 130-140 | M | 140-150 | 2-4 timmar enligt recept. | |
| Fisk | | | | | |
| | 180 | M/N | 190 | Filéer 15-20 minuter. | Använda den vanliga ugnen: Lämna minst ett hyllutrymme mellan gallren om du använder två galler samtidigt. Placera bakplåten med framkanten längs ugnsgallrets främre del. |
| | 180 | M/N | 190 | Hel fisk 10 minuter per 500g +10 minuter. | |
| | 180 | M/N | 190 | Kotletter beroende på tjocklek. | |
| Mjuka kakor | | | | | |
| Kakor med mycket frukt | 130 | M/N | 140 | 45-50 minuter per 500 g blandning. | Om du använder två galler ska du byta plats på dem ungefär halvvägs under tillagningen. |
| Fyllig fruktkaka (180mm) | 140 | M/N | 150 | 2½-3 tim. | |
| Sockerkak | 160 | M | 170 | 20-30 minuter. | |
| Pajer | | | | | |
| Fruktpaj | 190 | M | 200 | 35-40 minuter. | Upp till tre galler kan användas samtidigt i en varmluftsugn, men lämna minst ett hyllutrymme mellan varje galler. |
| Mördegsformar | 190 | M | 200 | 10-20 minuter beroende på storlek. | |
| Smördeg | 220 | M | 230 | 20-40 minuter beroende på storlek. | |
| Bröd | 210 | M | 220 | 20-30 minuter. | |
| Maräng | 100 | M/N | 110 | 2-3 tim. | |

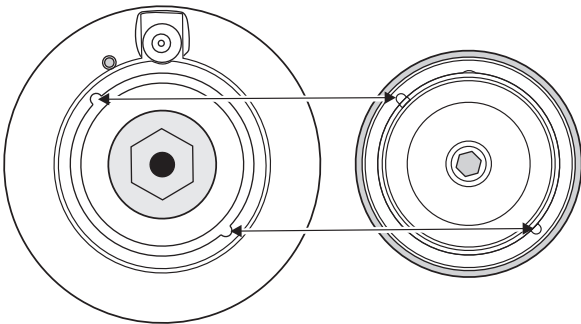
8. Rengöra Spisen

Fig. 8.1



A – Cap, B – Base

Fig. 8.2



Isolera strömkällan innan du påbörjar större rengöringsarbeten. Låt sedan spisen svalna.

- ⚠ **Använd aldrig lösningsmedel, tvättsoda, frätande rengöringsmedel, biologiska tvättpulver, klorbaserade blekmedel, hårda slipmedel eller salt.**
- ⚠ **Blanda inte olika typer av rengöringsmedel – de kan reagera med varandra och orsaka skada.**

Alla delar av spisen kan rengöras med varmt såpvatten – **men se till att det inte läcker in vatten i spisen.**

Kom ihåg att slå på strömmen och ställa in klockan innan du använder ugnen igen.

Hällens Brännare

Du kan ta av och rengöra brännarkronor och brännarlock. De måste vara helt torra innan du sätter tillbaka dem.

- ⚠ **Diska inte brännarhuvudena i diskmaskin.**

Vid byte av ett brännarehuvud, se till att det placeras ordentligt i basen (Fig. 8.1). På brännarkronans undersida finns det två "piggår". Dessa passar in i de två skårorna i brännarsockeln (Fig. 8.2).

Kontrollera att öppningarna på brännaren inte blockeras. Om en blockering uppstår ska du avlägsna besvärliga partiklar med hjälp av en säkringskabel.

Grillplatta (extra tillbehör)

Rengör alltid grillplattan efter användning. Låt den svalna ordentligt innan du tar av den. Sänk ner grillplattan i varmt såpvatten. Rengör med en mjuk trasa eller en diskborste av nylon för svårare fläckar.

OBS: Om pannkakslaggen tvättas i diskmaskin kan diskmaskinsrester tänkas finnas på baksidan. Detta är normalt och påverkar inte prestandan för din pannkakslagg.

Utdragbar Grill

⚠ Se till att alla delar i grillen har svalnat eller använd ugnsvantar när du tar bort och rengör dem.

⚠ Använd INTE några slipmedel.

Grillpannan och grillställning bör tvättas i varmt såpvatten. Alternativt kan grillpannan diskas i en diskmaskin.

När du har grillat kött eller annan mat som lämnar spår bör du lägga dem i blöt i några minuter direkt efter användning. Envisa fläckar kan avlägsnas från gallret med en nylonborste.

Grillpannan kan lätt tas bort för rengöring på följande sätt:

Ta bort grillpannans stödram genom att dra grillpannan framåt.

Lyft bort grillpannan från stödramen. Stödramen hålls fast på sidoskenorna av två klämmor på varje sida (**Fig. 8.3**).

Stötta sidoskenan med en hand och lyft ramen upp och bort från sidoklämmorna med den andra och upprepa sedan på den andra sidan (**Fig. 8.4**).

Av säkerhetsskäl, tryck tillbaka grillfacket in i grillkammaren.

Om du vill ta bort sidoskenorna för att underlätta rengöring av grillens insida, ska du haka loss dem från sidorna och torka grillens sidor rena med en mjuk trasa och ett mildt rengöringsmedel (**Fig. 8.5**).

⚠ Stoppa INTE sidofästena i diskmaskin.

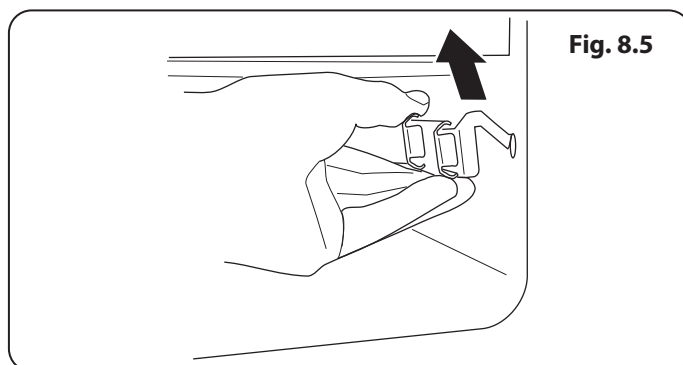
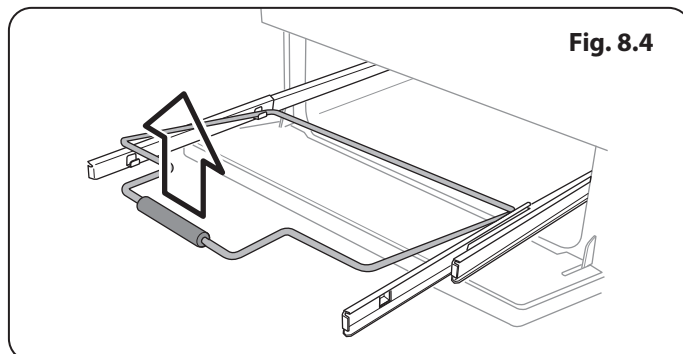
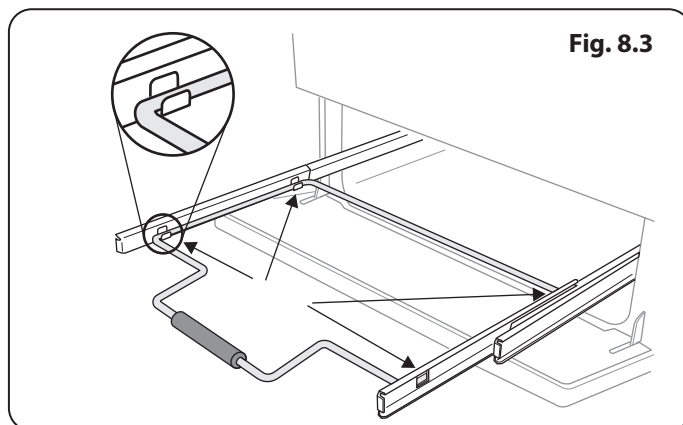
Haka fast sidoskenorna i grillens sidor när du är klar. Sätt tillbaka ramen genom att dra fram sidoskenorna, fatta tag i en sidoskena och tryck ned ramen på sidoskenan. Upprepa sedan på nästa sidoskena. Sätt tillbaka grillpannan.

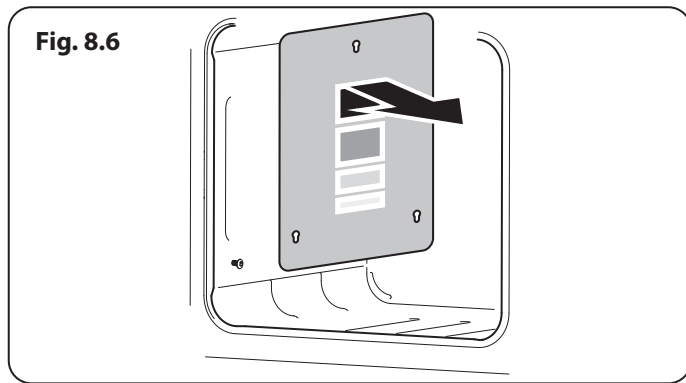
Kontrollpanel och Luckor

Använd inte slipande rengöringsmedel (vare sig i pulver eller flytande form) på borstat rostfritt stål. För bästa resultat bör du använda ett flytande rengöringsmedel eller vårt allrengöringsmedel.

Alla delar av spisen kan rengöras med varmt såpvatten – men se till att det inte läcker in vatten i spisen.

Polera med en torr trasa efter rengöringen.





Ugnar

“Cook & Clean”- Paneler

Huvudugnen har “Cook & Clean” - paneler täckta med en speciell emalj som är delvis självrengörande. Detta förhindrar inte alla fläckar på panelerna, men minskar behovet av manuell rengöring.

Panelerna fungerar bäst över 200 °C. Om du oftast lagar mat under denna temperatur bör du då och då ta av panelerna och torka dem med en luddfri trasa och varmt såpvatten. Panelerna bör sedan torkas och sättas tillbaka och ugnen sättas på 200 °C i ungefär en timme. Detta garanterar att panelerna fungerar effektivt.

⚠ Använd inte stålull, ugnrensningssvampar eller andra material som kan repa ytan.

Ta bort paneler för att rengöra insidan av emalj

Om du vill rengöra ugnens insida av emalj måste du ta bort hyllorna innan du tar bort listerna. Du behöver inte ta bort stödfästena för att kunna ta bort listerna. Lyft upp varje list och låt den glida framåt och av stödfästena (**Fig. 8.6**). När panelerna är borttagna kan du rengöra ugnens insida av emalj.

Sätt tillbaka delarna i omvänd ordningsföljd.

Rengöringstabell

Rengöringsmedlen som anges finns att köpa i snabbköp eller elbutiker.

Använd ett rengöringsmedel som godkänts för användning på vitrös emalj vid rengöring av emaljytor.

Vi rekommenderar regelbunden rengöring. Underlätta rengöringen genom att torka upp spill omedelbart.

| Hällen | | |
|--|---|--|
| Del av Spisen | Yta | Rekommenderad Rengöringsmetod |
| Hällens överdel (Inklusive brännarhuvuden och brännarhättor) | Emalj, rostfritt stål, aluminium | Varmt tvålsvatten och en mjuk trasa. Avlägsna svåra fläckar försiktigt med en nylonskurdyna. |
| Keramisk häll/induktionshäll | Härdat glas | Hett såpvatten, rengöringskräm/skurmedel om det behövs. |
| Grillplatta (endast vissa modeller) | Teflonyta | Låt svalna. Tvätta med varmt tvålsvatten. Använd inte slipande rengöringsmedel/skurmedel. Diskmaskin. |
| Uppvärmningszon (endast vissa modeller) | Härdat glas | Varmt såpvatten, rengöringskräm/skurmedel om det behövs. |
| Spisens Utsida | | |
| Del av Spisen | Yta | Rekommenderad Rengöringsmetod |
| Lucka, karm och förvaringslådans utsida | Emalj eller färg | Varmt tvålsvatten och en mjuk trasa. |
| | Rostfritt stål | Avlägsna svåra fläckar försiktigt med ett flytande rengöringsmedel. |
| Sidor och sockel | Målad yta | Varmt tvålsvatten och en mjuk trasa. |
| Stänkskydd/bakre grill | Emalj eller rostfritt stål | Varmt tvålsvatten och en mjuk trasa. Rengöringsmedel i krämform vid behov. |
| Kontrollpanelen | Färg, emalj eller rostfritt stål | Varmt såpvatten. Använd inte slipande rengöringsmedel på texterna. |
| Reglervreden/handtagen och listerna | Plast/krom eller koppar | Varmt tvålsvatten och en mjuk trasa. |
| | Mässing | Mässingspolish. |
| Ugnsluckans glas/glaspanel | Härdat glas | Varmt såpvatten, rengöringskräm/skurmedel om det behövs. |
| Ugnen och Grillen | | |
| Del av Spisen | Yta | Rekommenderad Rengöringsmetod |
| Ugnens sidor, botten, avdelare och tak INTE "COOK & CLEAN"-UGNSPANELER (se nedan) | Emalj | Ugnsrengöringsmedel som lämpar sig för emalj. FÖRSIKTIGHET: KORRODERANDE/FRÄTANDE UGNSRENGÖRINGSMEDEL: FÖLJ TILLVERKARENS ANVISNINGAR. Låt inte medlet komma i kontakt med ugnsdelen. |
| "Cook & Clean"-ugnspaneler (endast vissa modeller) | Speciellack som delvis rengör sig själv | Ytan rengörs vid 200 °C och över. Panelerna kan även tas bort och tvättas med varmt såpvatten och en nylonborste. |
| Ugns-galler, Handyrack, grillställning, Handygrill-galler | Krom | Ett ugnsrengöringsmedel som är lämpligt för krom. Tvålfyllt svamp. Diskmaskin. |
| Grillpanna/stekform (endast vissa modeller) | Emalj | Varmt tvålsvatten. Tvålfyllt svamp. Diskmaskin. |

9. Felsökning

Hällens tändning eller brännare fungerar inte

Är strömmen på? Är klockan uppläst?

Om inte kan det vara fel på strömförsörjningen.

Är tändningselektroden eller brännarhålen blockerade av smuts?

Sitter ringarna och locken som de ska (se avsnittet om rengöring)?

Brännarna tänds inte

Se till att alla delar sitter fast ordentligt efter att du har torkat av dem eller satt tillbaka dem efter rengöring.

Kontrollera att gastillförseln fungerar ordentligt. Du kan göra det genom att se om andra anordningar som drivs med gas fungerar.

Tänds det en gnista vid brännarna när du trycker på knappen?

Om inte, kan du kontrollera att strömmen är på genom att titta om klockan är tänd.

Ånga strömmar ut från ugnen

Vid tillagning av mat som innehåller mycket vatten (t.ex. pommes frites) kan det bildas lite ånga vid gallret vid kanten av hällen.

Var försiktig när du öppnar ugnsluckan, eftersom ånga kan strömma ut. Stå på avstånd tills ångan har strömmat ut.

Vilka rengöringsmaterial rekommenderas för spisen?

En fullständig lista över rekommenderade rengöringsmaterial finns i avsnittet "Rengöring".

⚠ Använd aldrig frätande eller slipande rengöringsmedel eftersom dessa skadar ytan.

Ugnsfläkten låter mycket

Ugnsfläktens ljud kan skifta när ugnen värms upp - det är normalt.

Om det är ett problem med installationen och den ursprungliga montören inte kan komma tillbaka och rätta till problemet, vem betalar?

Det gör du. Installationsföretagen tar betalt för att rätta till fel om någon annan installerade produkten. Det är därför i ditt eget intresse att känna till företagets detaljer så att de kan kontaktas vid behov.

Strömavbrott

I händelse av strömavbrott bör du komma ihåg att ställa in klockan igen så att ugnen med timer fungerar.

Maten tillagas för sakta, för snabbt eller bränner vid

Tillagningstiderna kan skifta från din förra ugn.

Kontrollera att du använder rekommenderade temperaturer och gallerplaceringar, se vägledningen för matlagning i ugn.

Det kan hända att du måste sänka eller höja temperaturen för att uppnå önskat resultat.

Skruva fast gångjärnsskruvarna igen.

Använd inte formar med större diameter än de som anges i avsnittet "Allmänna tips för matlagning i ugnen".

Om du tillagar en stor matbit bör du vända på den under tillagning.

Om du använder två eller flera galler bör du se till att det finns tillräckligt utrymme mellan dem för att värmen ska kunna cirkulera fritt. När du sätter in en bakplåt i ugnen bör du placera den mitt på gallret.

Se till att lucktätningen inte är skadad och att luckspärren är inställd så att det inte finns något utrymme mellan luckan och lucktätningen.

Om du placerar en skål med vatten på ugnsgallret ska vattnets yta vara helt jämn. (Om vattnet t.ex. är djupare i skålens bakände bör ugnens bakände lyftas upp eller framänden sänkas.)

Ugnen slås inte på

Är strömmen på? Är klockan uppläst? Om inte kan det vara fel på strömförsörjningen.

Är spisens strömförsörjning påslagen vid huvudströmbrytaren?

Har aktuell tid ställts in?

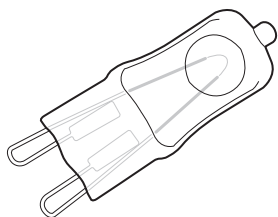
Ugnen med timer värms inte upp när jag använder automatisk tillagning

Är ugnsknappen i avstängt läge?

Ugnstemperaturen stiger ju äldre ugnen blir

Om det inte fungerar att sänka temperaturen genom att vrida på knappen, eller om det bara fungerar ett kort tag, kan du behöva en ny termostat.

Fig. 9.1



Ugnsbelysningen fungerar inte

Glödlampen har troligen gått sönder. Du kan köpa en ny glödlampa (som inte täcks av garantin) i de flesta elbutiker. Fragen Sie nach einer Halogenlampe mit 40 W und 230 V (G9) (**Fig. 9.1**).

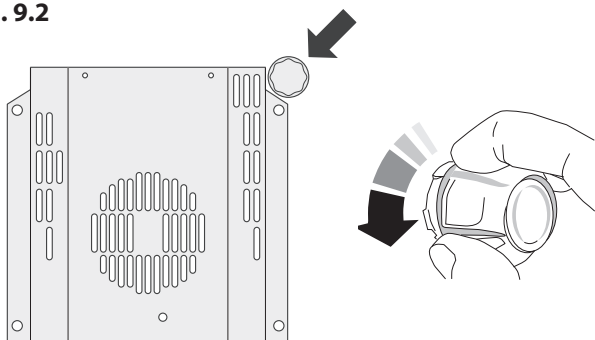
Innan du avlägsnar den befintliga lampan ska du bryta strömmen och kontrollera att ugnen och lampan har svalnat.

Avlägsna lampkåpan genom att vrida den motsols i ett kvarts varv. Den kan sitta hårt (**Fig. 9.2**).

Dra ut den befintliga lampan. När du handskas med den nya lampan ska du undvika att röra glaset med fingrarna, eftersom hudfettet kan förkorta lampans livslängd. Skjut in den nya lampan så att den klickar fast.

Sätt tillbaka lampkåpan genom att vrida den medsols i ett kvarts varv.

Fig. 9.2



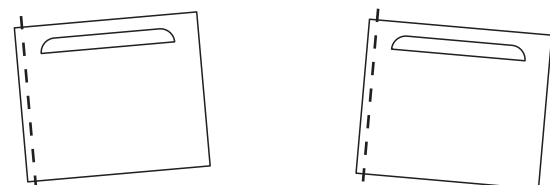
Justera vinkeln på en vänster ugnslucka

Det nedre gångjärnet på vänster ugnarna kan justeras så att luckans vinkel ändras (**Fig. 6.3**).

Skruva loss fästskruvarna på det nedre gångjärnet och flytta gångjärnet till önskad plats med hjälp av skåran och en platt skruvmejsel (**Fig. 6.4**).

Skruva fast gångjärnsskruvarna igen.

Fig. 9.3



Effekt av gångjärnsjustering - överdriven för extra tydlighet

Grill

Takfoten blir varm när jag använder ugnen eller grillen

Om takfoten blir extremt varm när spisen används kan kylfläkten tänkas ha gått sönder. Ifall detta inträffar - kontakta din installatör, en kvalificerad reparationsingenjör eller kundservice för att ordna en reparation.

Knapparna blir varma när jag använder ugnen eller grillen. Kan jag undvika det?

Ja, det orsakas av värme som stiger upp från ugnen eller grillen och värmer upp knapparna. Lämna inte ugnsluckan öppen.

Kontrollera att grillpannan skjuts in helt till det bakre stoppet när du använder grillen.

Grilla alltid med grillluckan öppen.

Grillen fungerar inte som den ska

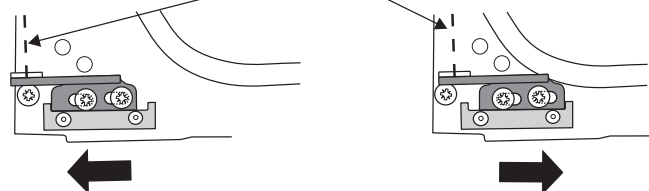
Använder du pannan och gallret som medföljer spisen?

Används pannan på skenorna, inte grillens botten?

Har grillpannan skjutits in helt?

Fig. 9.4

Gångjärnsbultens mittlinje



För extra tydlighet visas inte ugnsluckan

10. Installation

Bäste Montör

Innan du påbörjar installationen ber vi dig fylla i uppgifterna nedan så att kunden kan kontakta dig om ett problem uppstår.

| |
|--------------------------------|
| Montörens Namn |
| |
| Montörens Adress |
| |
| Montörens Telefonnummer |
| |
| Enhetens Serienummer |
| |

Säkerhetskrav och Föreskrifter

- ⚠ Denna spis måste installeras i enlighet med anvisningarna i denna handbok, i enlighet med tillämpliga nationella och lokala föreskrifter och i enlighet med krav från lokala gas- och elleverantörer.
- ⚠ Om apparaten ska installeras i Schweiz, måste följande regelverk och direktiv följas:
 - SVGW - Gasprinciper G1: Gasinstallation.
 - EKAS - formulär. 1942: Direktiv för flytande gas, del 2.
 - Kantonala regelverk (t.ex. brandskyddsinspektörer).
- ⚠ Denna spis är en apparat i klass 2, underklass 1.
- ⚠ Före installation bör du se till att spisen är anpassad till din gastyp och förbrukningsspänning. Se apparatens dataskylt.
- ⚠ Denna apparat måste installeras i enlighet med gällande föreskrifter och endast i ett väl ventilerat utrymme.
- ⚠ Läs igenom anvisningarna innan du installerar eller använder apparaten.
- ⚠ I ditt eget intresse och av säkerhetsskäl är det lag att alla gasapparater ska installeras av sakkunnig personal. Om apparaten installeras felaktigt kan garantier och ansvar upphävas och det kan även leda till åtal.
- ⚠ Denna apparat kan konverteras till användning med andra gaser.

Ventilation

Denna produkt är inte ansluten till en evakueringsanordning för förbränningsprodukter. Särskild uppmärksamhet ska ägnas åt gällande krav för ventilation.

Alla rum måste ha ett öppningsbart fönster eller motsvarande, och vissa rum måste dessutom ha en permanent ventil.

Spisens Placering

Spisen kan installeras i ett kök/matrum, men INTE i ett rum som innehåller ett badkar eller en dusch.

Denna produkt är endast avsedd för matlagning i hushåll. Annan användning kan upphäva garantier eller ansvar.

OBS: Spisar avsedda för användning med LP-gas får INTE installeras i ett rum eller inomhusområde under marknivå, exempelvis i en källare.

Konvertering

En konverteringssats till en annan gas finns till spisen.

Om spisen ska konverteras till en annan gas rekommenderar vi att det genomförs innan den installeras.

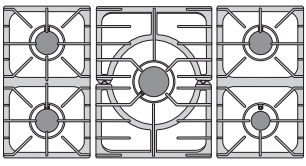
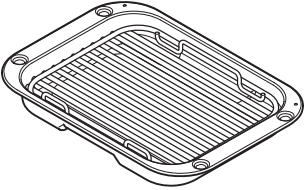
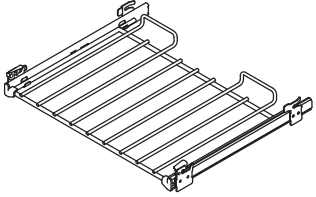
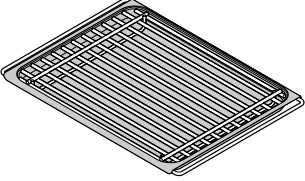
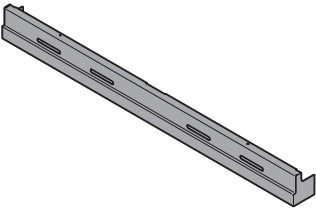
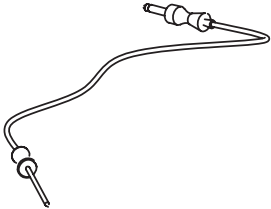
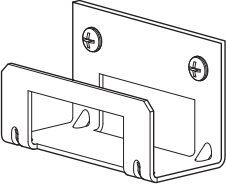

- ⚠ Vi rekommenderar att en avstängningsmekanism vid övertryck eller trycklätnadsventil används vid alla LPG-installationer för att förebygga mot att utrustningar/apparater nedströms utsätts för alltför stort tryck (över 75mbar) i händelse av reglagefel.

Efter att spisen konverterats ska dekalen för gaskonvertering fästas på rätt plats på informationsbrickan – detta anger vilken form av gas som apparaten nu är inställd för.

INSTALLATION

Kontrollera att enheten är elektriskt skyddad och gastät när du är klar.

Kontrollera delarna:

| | |
|---|---|
| <i>kastrullstöden</i> | <i>Grillpanna och ställning</i> |
|  |  |
| <i>2 teleskopisk hylla</i> | <i>Deluxe fack och ställning</i> |
|  |  |
| <i>1 två stycke sockel</i> | <i>Probe (köksprov)</i> |
|  |  |
| <i>Stabilitet läge fäste</i> | <i>Galler och stöd för hög ugn</i> |
|  |  |

Du behöver följande utrustning för att installera spisen på rätt sätt:

- Stabilitetsfäste: Om spisen ska gasförsörjas med en slang måste ett stabilitetsfäste eller en kedja monteras. **Dessa medföljer inte ugnen** men kan köpas på de flesta byggvaruhus.
- Gastryckstestare/manometer.
- Flexibel gasslang: Måste uppfylla kraven i gällande standarder.
- Multimeter: För elektriska kontroller.

Dessutom behövs följande verktyg:

1. Elektrisk bormaskin
2. Borrhåsa för betong (krävs endast om ugnen installeras på ett sten- eller betonggolv)
3. Väggluggar (krävs endast om ugnen installeras på ett sten- eller betonggolv)
4. Måttband av stål
5. Kryssmejsel
6. Skruvmejsel med platt huvud
7. Vattenpass
8. Penna
9. Skiftnyckel
10. Skruvar för montering av stabilitetsfästet
11. 13 mm skruvnyckel eller hylsnyckel

INSTALLATION

Kontrollera att enheten är elektriskt skyddad och gastät när du är klar.

Placering av Spisen

Diagrammen visar de minsta rekommenderade avstånden mellan spisen och närliggande ytor (**Fig.10.1**).

Spisen får inte placeras på en sockel.

Hällkanten bör vara i jämnhöjd med, eller ovanför, angränsande ytor. Ett utrymme på 75 mm ska finnas mellan spisens sidor **OVANFÖR** hällnivå och angränsande vertikala ytor.

För icke-brännbara ytor (exempelvis omålad metall och kakelplattor) kan detta avstånd minskas till 25 mm.

Ett avstånd på minst 800 mm krävs mellan hällens översida och en horisontell brännbar yta.

Fig.10.2 visar rekommenderade fria utrymnen ovanför spisen.

*Eventuell spishuv installeras i enlighet med huvtillverkarens anvisningar.

** Eventuellt stänkskydd måste monteras enligt tillverkarens instruktioner. Man måste lämna extra plats i höjdlid för ventilationslisten som sitter på spishällen.

Möbler och väggar vid sidan av och bakom apparaten bör vara värme- och ångbeständiga och motståndskraftiga mot stänk. Vissa typer av köksinredningar av vinyl eller laminat är speciellt känsliga för värmeskador och missfärgning. Vi tar inte ansvar för skada som uppstår vid normal användning av spisen på material som delamineras eller missfärgas vid temperaturer under 65°C över rumstemperatur.

Stäng inte in spisen, den måste kunna flyttas för rengöring och underhåll.

För att ugnsluckorna ska kunna öppnas krävs ett fritt utrymme på 130 mm om spisen är placerad i närheten av ett hörn i köket (**Fig.10.3**). Det krävs ett något mindre avstånd för att kunna öppna luckorna, men det extra utrymmet skyddar din hand när du öppnar luckan.

Flytta Spisen

⚠ Försök aldrig flytta spisen när den är ansluten till strömförsörjningen.

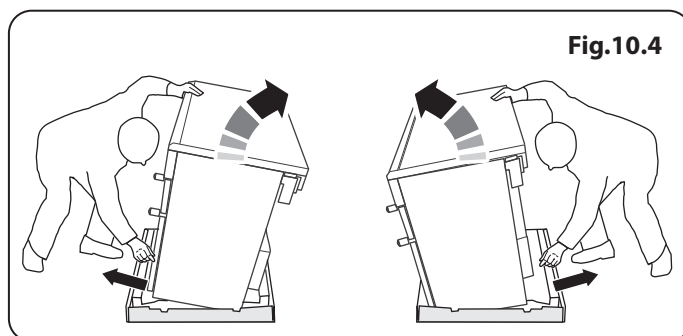
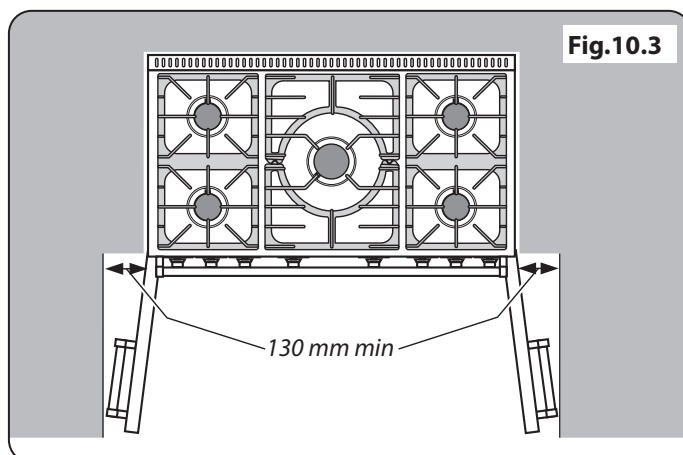
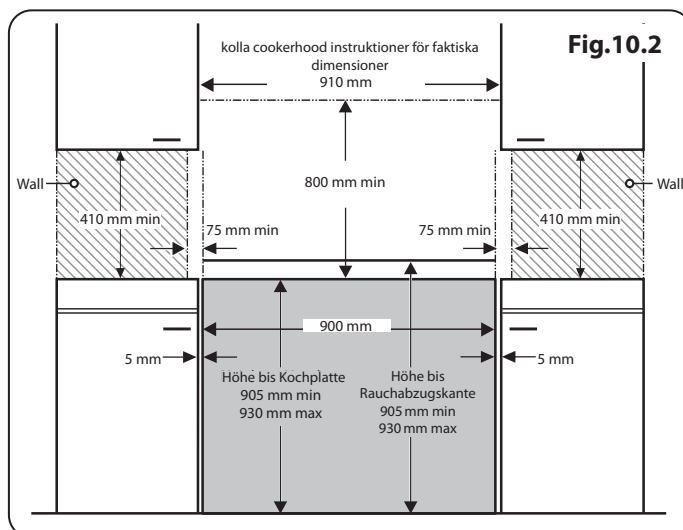
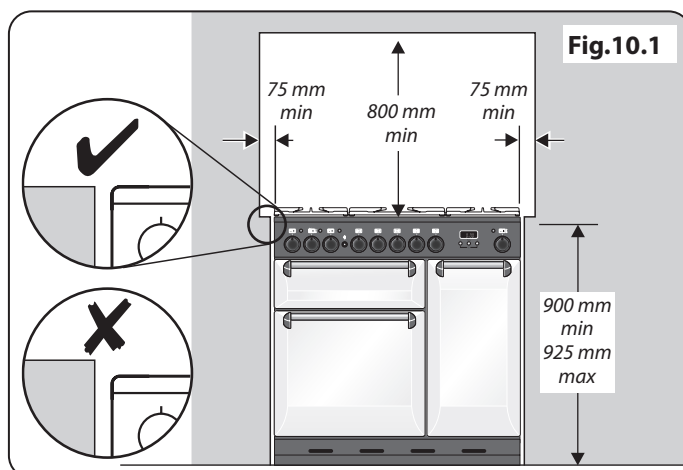
⚠ Var försiktig, spisen är tung.

Vi rekommenderar att två personer flyttar spisen. Golvbeläggningen måste sitta fast ordentligt. Ta annars bort den så att den inte kommer i vägen när spisen flyttas.

Det finns två utjämningsvalsar på baksidan och två skruvbara utjämningsfötter på framsidan.

Ta bort polystyrenbasen. Luta spisen framåt från framsidan och ta bort den främre halvan av polystyrenbasen (**Fig.10.4**).

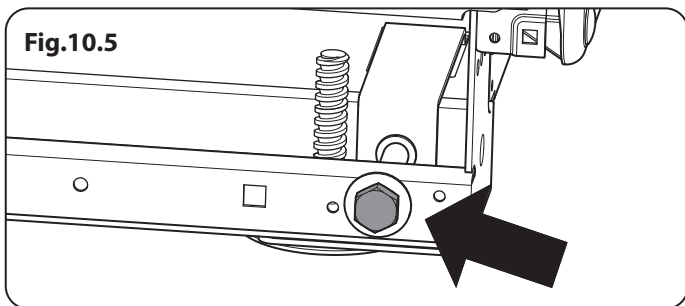
Gör likadant på baksidan och ta bort den bakre halvan av polystyrenbasen.



INSTALLATION

Kontrollera att enheten är elektriskt skyddad och gastät när du är klar.

Fig.10.5



Sänka de Bakre Valsarna

För att justera höjden på baksidan av spisen, montera först en 13 mm skiftnyckel eller hylsnyckel på den sexkantiga justermuttern (**Fig.10.5**). Vrid muttern, medurs för att höja, moturs för att sänka.

Vrid 10 hela varv (360°) medurs.

Se till att du sänker ner BÅDA BAKVALSARNA.

Avsluta Flytten

Vik ut den bakre kanten på bottenbrickan. Öppna ugnsluckorna så att du kan få ett bra grepp om botten av listpanelen när du flyttar spisen (**Fig.10.6**).

Skjut försiktigt spisen bakåt och bort från basen. Ta bort basen.

Positionera spisen på avsedd plats och lämna precis tillräckligt med utrymme så att du kan komma in bakom den.

⚠ Håll inte i ugnsluckornas handtag eller knapparna när du flyttar spisen.

Fig.10.6

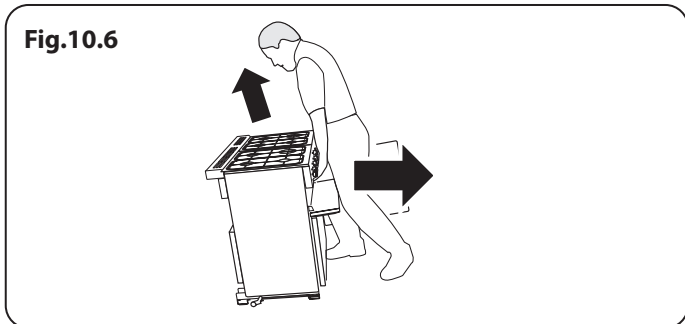
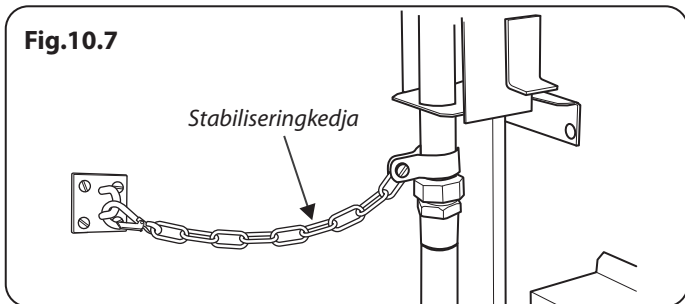


Fig.10.7



Montering en Stödkonsol eller Kedja

Om ingenting annat anges måste en spis med flexibel gasanslutning vara försedd med hjälp av lämplig stabilitetsäkrande anordning.

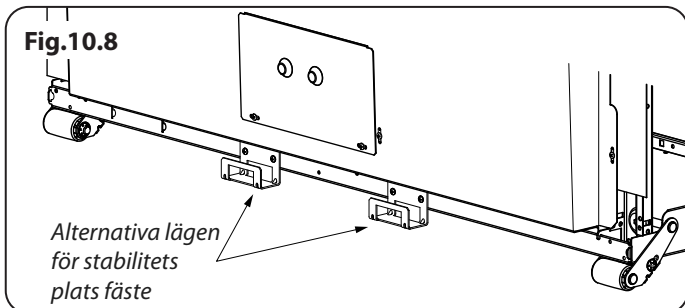
Lämpliga säkerhetsanordningar för stabil installation visas i **Fig.10.7** och **Fig.10.8**.

Om man använder en säkerhetskedja (**Fig.10.7**) ska kedjan vara så kort som möjligt och fast ansluten till spisens baksida.

Om man har en stödkonsol (**Fig.10.8** och **Fig.10.9**) ska den anslutas så att mellanrummet mellan konsolen och anslutningen bakom spisen vara så litet som möjligt.

Anslut stödkonsolen så att den stöder så mycket som möjligt av spisens chassi.

Fig.10.8



Flytta spisen efter Anslutning

Om du behöver flytta spisen när den har anslutits ska du först koppla bort den från strömförsörjningen. Fatta sedan tag i kontrollpanelens nedre del och lyft upp spisens framsida en aning (**Fig.10.6**), kontrollera även att gasslangen inte har fastnat bakom spisen.

Kontrollera hela tiden att elkabeln och gasslangen har tillräckligt med fri längd så att spisen kan flyttas.

Om en stabiliseringskedja är monterad ska du lossa den när du drar ut spisen. Glöm inte bort att montera den igen när spisen sätts tillbaka.

Fig.10.9

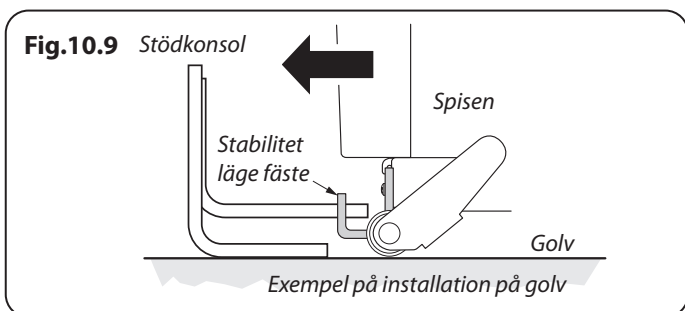
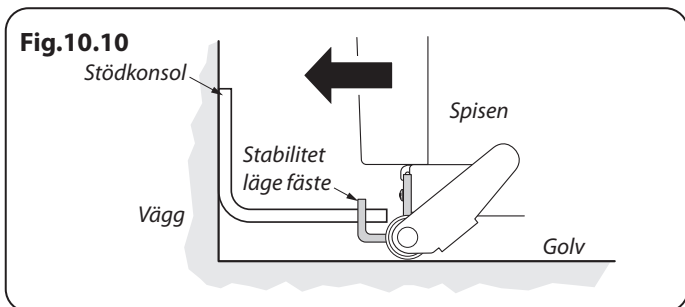


Fig.10.10



När du flyttar tillbaka spisen ska du återigen kontrollera att elkabeln och gasslangen inte har fastnat eller kläms.

INSTALLATION

Kontrollera att enheten är elektriskt skyddad och gastät när du är klar.

Montera Handtagen

Handtagen kommer att kräva montering enligt följande:

Ta bort de befintliga M5 skruvarna från dörrarna. Förvara dem på ett säkert ställe (**Fig.10.11**).

Placera handtaget (**Fig.10.12**) och fäst på plats (**Fig.10.13**).

Utjämning

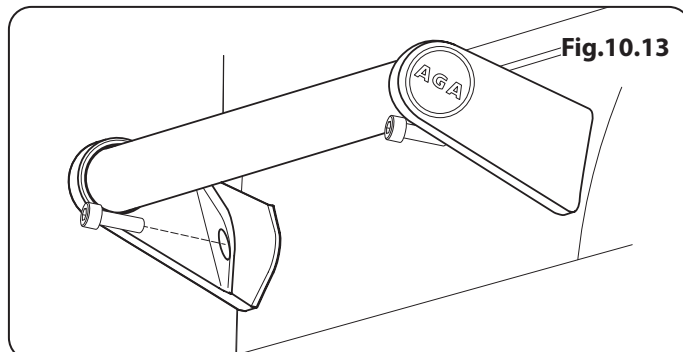
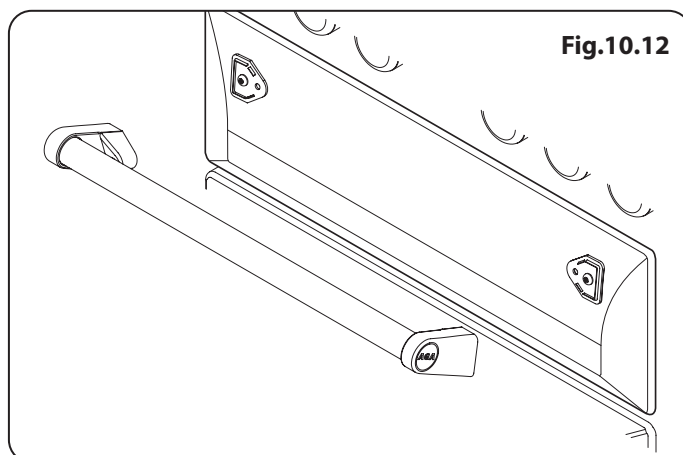
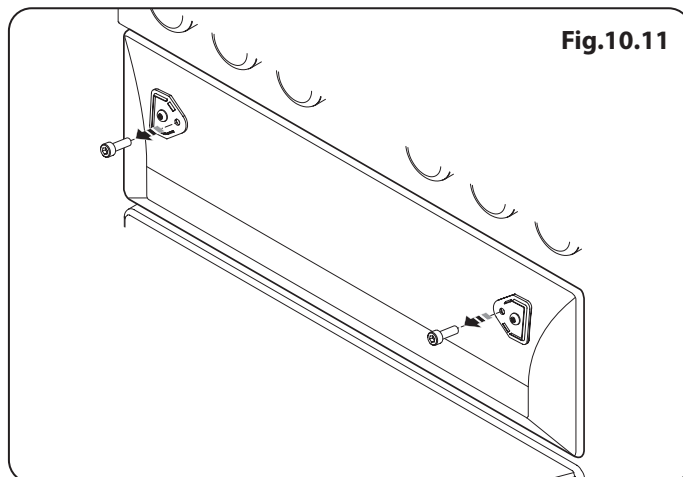
Vi rekommenderar att du placerar ett vattenpass på en hylla i en av ugnarna för att kontrollera att spisen står jämnt.

Placera spisen på avsedd plats. Undvik att vända på den inuti utrymmet mellan köksenheter eftersom detta kan skada spisen eller enheterna.

Framfötterna och valsarna kan justeras för att jämna ut spisen.

Om du vill justera höjden på spisens bakände använder du det medföljande utjämningsverktyget för att vrida på ställmuttrarna vid spisens främre nedre hörn.

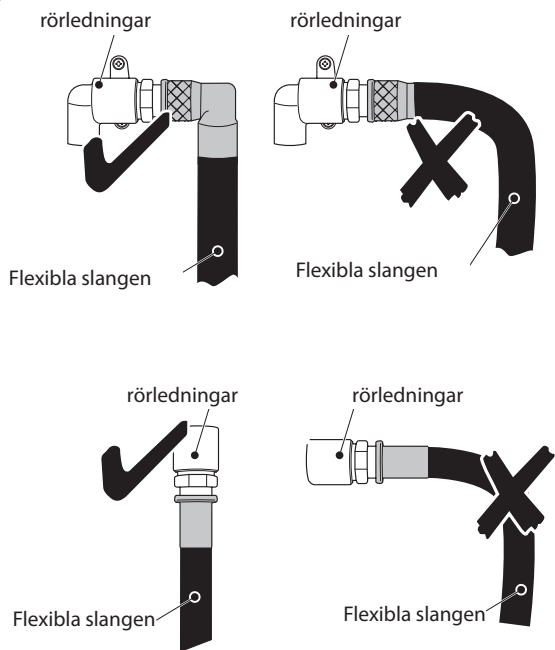
Vrid på fötterbas om du vill höja eller sänka spisen.



INSTALLATION

Kontrollera att enheten är elektriskt skyddad och gastät när du är klar.

Fig.10.14



Gasanslutning

Måste utföras i enlighet med tillämpliga standarder.

Den flexibla slangen (levereras inte med spisen) måste vara i enlighet med de tillämpliga standarderna.

Gaskopplingen är placerad precis under hällen på spisens baksida. Kontakta din återförsäljare om du är tveksam.

Skyddslådorna på baksidan av spisen begränsar gasledningens placering.

Eftersom spisens höjd kan justeras och varje koppling är annorlunda är det svårt att uppge exakta mått.

Trots att en 900 mm slang kan användas, ger en 1100 mm slang större flexibilitet för bajonettens placering och gör det enklare att flytta spisen.

Slangen bör monteras så att både inlopps- och utloppskopplingarna är vertikala och slangen är u-formad och hänger nedåt.

Helst bör slanganslutningen göras inom det skuggade området 'A' (**Fig.10.15**).

Skruva fast slangens gängade ände i gasinloppet.

När du har anslutit gasen kontrollerar du spisens gastätethet med en trycktest.

Trycktestning

Gastrycket kan mätas på en av de centrala hällarnas brännarinjektorer (inte wokbrännaren).

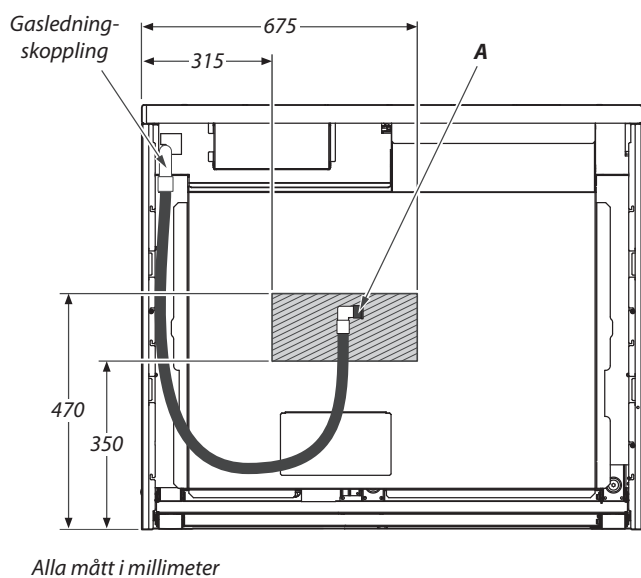
Lyft av en brännarkrona. Placera tryckmätaren på injektorn. Tänd en av de andra brännarna.

Vrid på kontrollknappen för den brännare som tryckmätaren sitter på så att gasen börjar flöda.

Se apparatens dataskylt för trycktestning.

Stäng av brännarna. Kontrollera sedan att du sätter ihop brännarhatten på rätt sätt på brännarkroppen.

Fig.10.15



INSTALLATION

Kontrollera att enheten är elektriskt skyddad och gastät när du är klar.

Elektrisk Koppling

Denna apparat måste installeras av en kvalificerad elektriker för att uppfylla gällande bestämmelser och kraven från det lokala elbolaget.

Strömdrivna Jordslutningsbrytare

Samtidig användning av din spis och andra köksmaskiner kan leda till att strömmen bryts. Vi rekommenderar därför att spisen skyddas med en egen RCD (jordfelsbrytare) eller RCBO (jordfelsbrytare med överbelastningsskydd).

KONTAKTA EN BEHÖRIG ELEKTRIKER OM DU ÄR OSÄKER.

⚠ VARNING: DENNA PRODUKT MÅSTE JORDAS.

OBS: Ugnen måste vara ansluten till korrekt eltilförsel enligt anvisningarna på ugnens spänningsetikett, genom en lämplig ungskontrollsenhet med en tvåpolig strömställare och en kontaktseparation på minst 3 mm på alla poler.

⚠ Spisen får inte anslutas till ett vanligt eluttag.

Du kan komma åt huvuduttaget genom att ta bort terminalskyddet på bakpanelen. Anslut nätkabeln till rätt anslutningar för din typ av eltilförsel så som anges ovan (**Fig.10.14** och **Fig.10.15**). Kontrollera att länkarna är korrekt monterade och att anslutningarnas skruvar är ordentligt åtdragna.

Fig.10.16

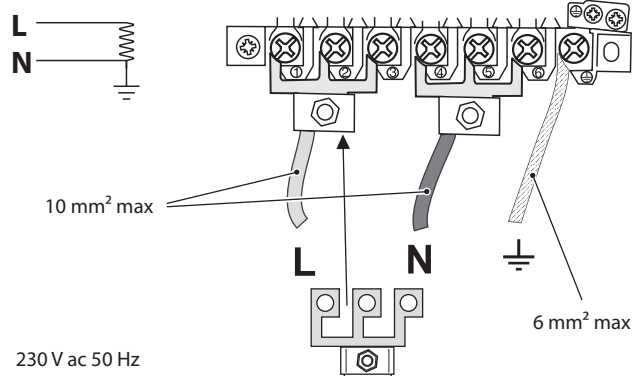
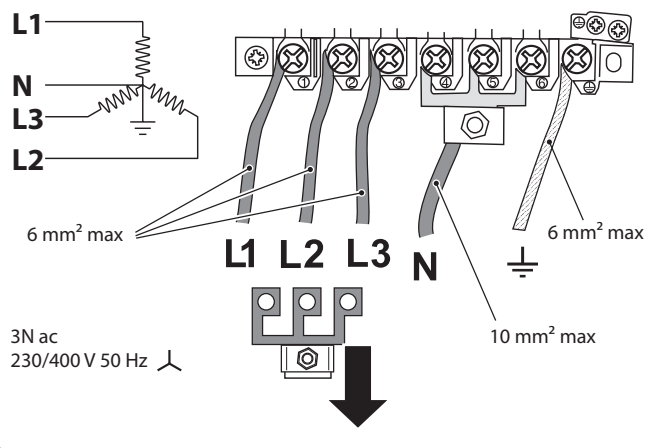
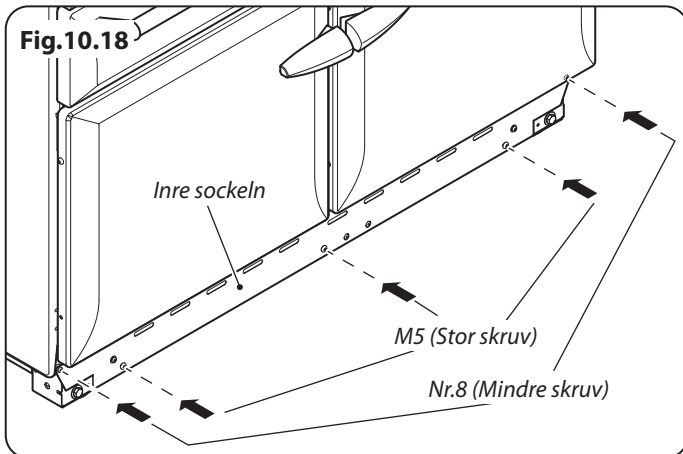


Fig.10.17



INSTALLATION

Kontrollera att enheten är elektriskt skyddad och gastät när du är klar.



Slutkontroll

Kontroll av Häll

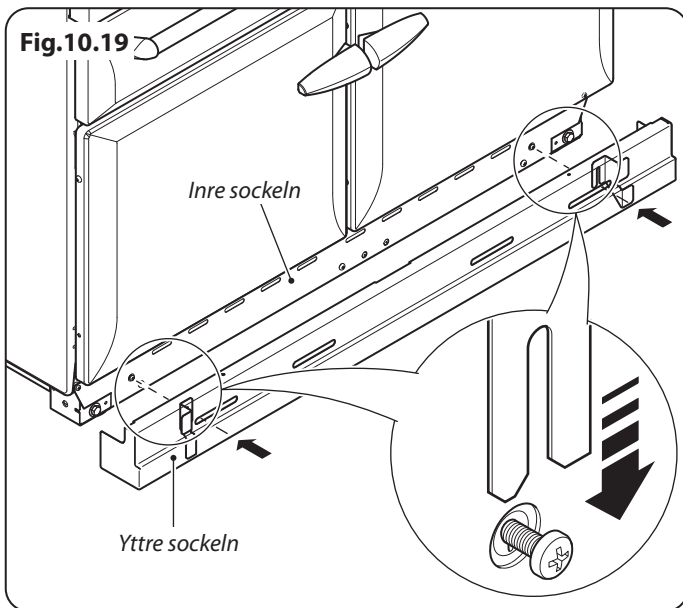
Kontrollera varje matlagningszon i taget. Kom ihåg att använda kokkärl med rätt storlek och av rätt material.

Kontrollera Grillen

Slå på grillreglaget och kontrollera att grillen värms upp.

Kontrollera Ugnarna

Ställ klockan så som beskrivs ovan i bruksanvisningen och slå sedan på ugnarna. Kontrollera att ugnsläktarna börjar rotera och att ugnarna börjar värmas upp.



Slutlig Montering

Montera den Tvådelade Sockellisten

Montera den inre sockellisten nedtill på spisens framsida med de fem (5) medföljande skruvarna (3 x M5-skruvar i den nedre kanten samt 2 x skruvar nr 8 i vardera änden) (Fig.10.18).

Lossa de två (2) skruvarna framtill på den inre sockellisten.

Passa in de två spårfästena på den yttre sockellists insida på de två skruvarna (Fig.10.19).

Obs: För att underlätta monteringen av yttersockeln rekommenderar vi att du öppnar luckorna och placerar yttersockelns vingar över sidopanelerna i cirka 45° vinkel (Fig.10.20). Detta gör det lättare att placera yttersockeln på fästskruvarna.

Använd en lämplig skruvmejsel och dra åt de två skruvarna genom spåren i den yttre sockellisten.

Den yttre sockellists höjd kan justeras om du lossar de två fästskruvarna och skjuter listen uppåt eller nedåt till lämplig höjd. Dra sedan åt skruvarna på nytt.

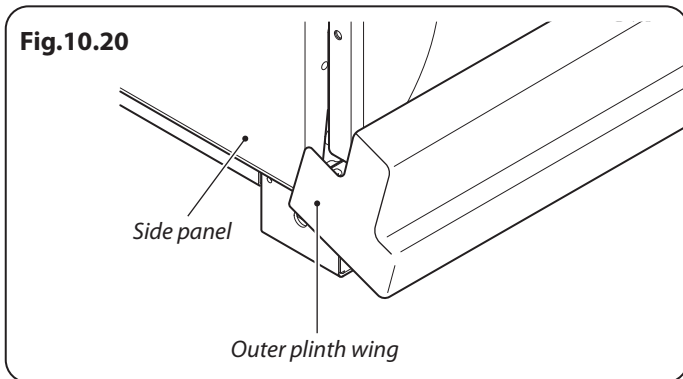
Installation av Stänkvägg

Placera stänkskyddet baktill på hällen och fäst det med de medföljande skruvarna.

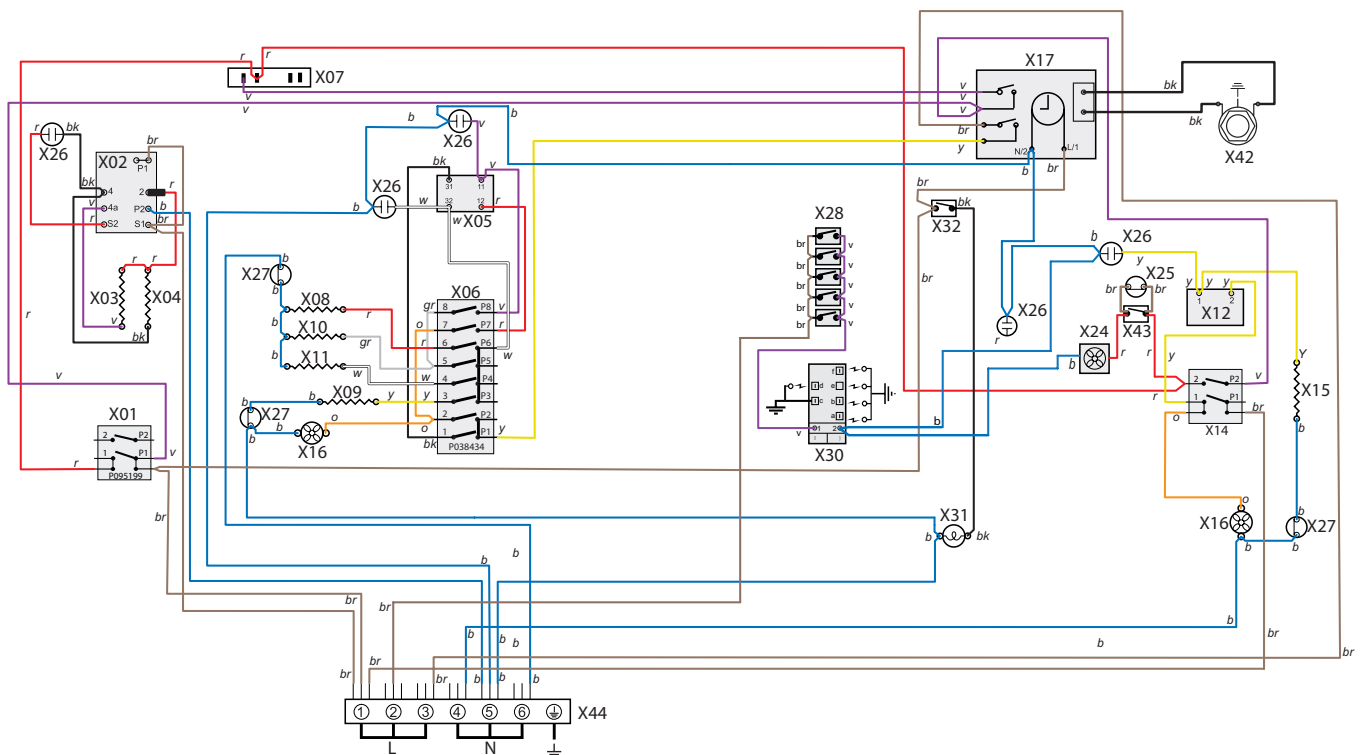
Kundservice

Installatör: Fyll i dina kontaktuppgifter i bruksanvisningen, berätta för kunden hur spisen används och ge honom/henne dessa anvisningar.

Tack så mycket.



11. Kopplingschema



Nyckel

Anslutningarna som syns i strömkretsdiagrammet är för en- fas. Värderna gäller vid 230V 50Hz.

| Kod | Beskrivning |
|------------|------------------------------------|
| X01 | Grillens främre omkopplare |
| X02 | Grillens energiregulator |
| X03 | Grillelement, vänster |
| X04 | Grillelement, höger |
| X05 | Vänster ugn termostat |
| X06 | Linke Multifunktionsschalter |
| X07 | Vänster ugn front switch |
| X08 | Vänster ugn baselement |
| X09 | Ugnsfläktelement, vänster |
| X10 | Övre ugnsselement (yttre), vänster |
| X11 | Övre ugnsselement (inre), vänster |
| X12 | Ugnstermostat, höger |
| X14 | Främre omkopplare, höger |
| X15 | Ugnsselement, höger |

| Kod | Beskrivning |
|------------|-------------------------------|
| X16 | Ugnsfläkt |
| X17 | Klocka |
| X24 | Kylfläkt |
| X25 | Kylfläkt termisk överlastrelä |
| X26 | Neon |
| X27 | Termisk överlastrelä |
| X28 | Tändningskontakter |
| X30 | Tändningsgenerator |
| X31 | Ugnsbelysning |
| X32 | Ugnsbelysningsknapp |
| X42 | Köttprobe sockel |
| X43 | kylfläktstestbrytare |
| X44 | Kopplingsplint |

| Kod | Färgkod |
|------------|------------|
| b | Blå |
| br | Brun |
| bk | Svart |
| or | Orange |
| r | Röd |
| v | Lila |
| w | Vit |
| y | Gul |
| g/y | Grön / gul |
| gr | Grå |

12. Tekniska Data

SPISEN ÄR AV KATEGORI: CatII_{2H3+}. Den levereras för grupp H naturgas.

INSTALLATÖR: Ge dessa instruktioner åt användaren.

DATASKYLTENS LÄGE: Spisens baksida, serienummer finns även på en andra skylt under ugnsluckans öppning.

LEVERANSLAND: GB, IE, FR, NL, DE, SE, IT, AT, CH, LU, BE.

Anslutningar

| Gas (Rp ½ vid bakre högra sidan) | | Elektrisk |
|----------------------------------|---------|---------------|
| Naturgas | 20 mbar | 230/400V 50Hz |
| Butangas | 29 mbar | |
| Propangas | 37 mbar | |

Se apparatens dataskylt för testtryck.

Mått

| | | |
|-------------------------|--|----------------|
| Model | AGA Masterchef Deluxe 90 Kombinationsspis | |
| Total höjd | minimum 900 mm | maximal 925 mm |
| Total bredd | 900 mm | |
| Totalt djup | 608 mm till framsidan på takfot, 694 mm över handtagen | |
| Minsta utrymme för håll | 650 mm | |

Märkningar

| Kokplatta | Bypass-Skruv* | Naturgas 20 mb | | Gasol | |
|----------------|---------------|----------------|----------|------------------|----------|
| | | | Injektor | | Injektor |
| Stora brännare | 57 | 5.0 kW | 165 | 5.0 kW (364g/h) | 107 |
| Mellanbrännare | 40 | 3.0 kW | 120 | 3.0 kW (218g/h) | 82 |
| Liten brännare | 32 | 1.70 kW | 95 | 1.70 kW (124g/h) | 64 |

* Die Ventile in diesem Kocher sind mit einstellbaren Bypass-Schrauben ausgestattet. Die Bypass-Schrauben dieses Kochers sind für Erdgas eingestellt. Für eine Umstellung auf Propangas müssen die Schrauben vollständig nach unten gedreht werden.

Spisplatta energispartips

Använd kastruller/stekpannor med plan botten.

Använd kastruller/stekpannor med rätt storlek.

Lägg locket på kastrullen.

Minimera mängden vätska eller fett.

När vätskan börjar koka, sänk inställningen.

Förbrukningen bygger på G30.

Ugn energispartips

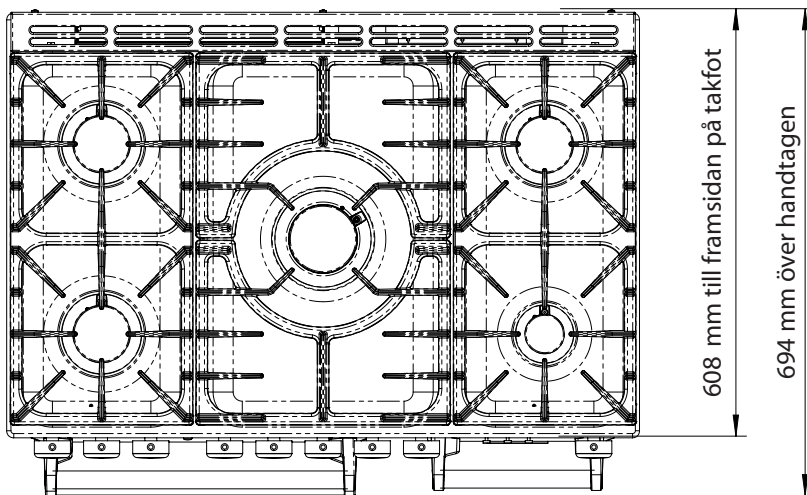
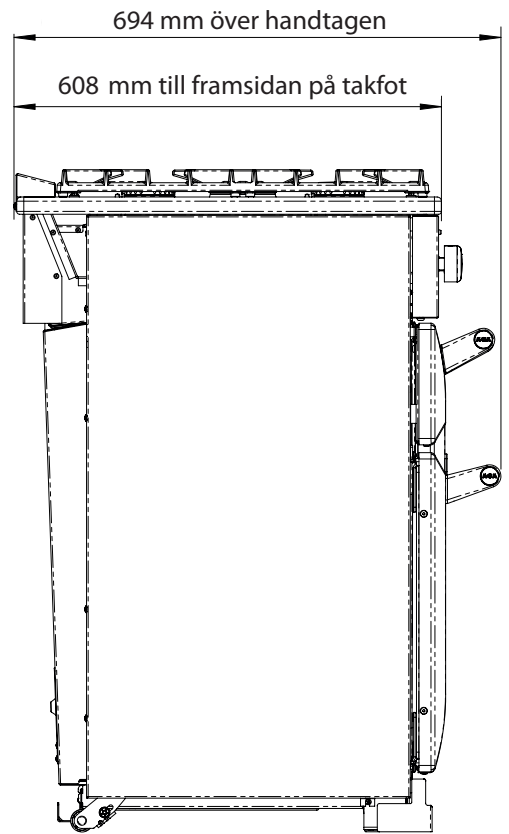
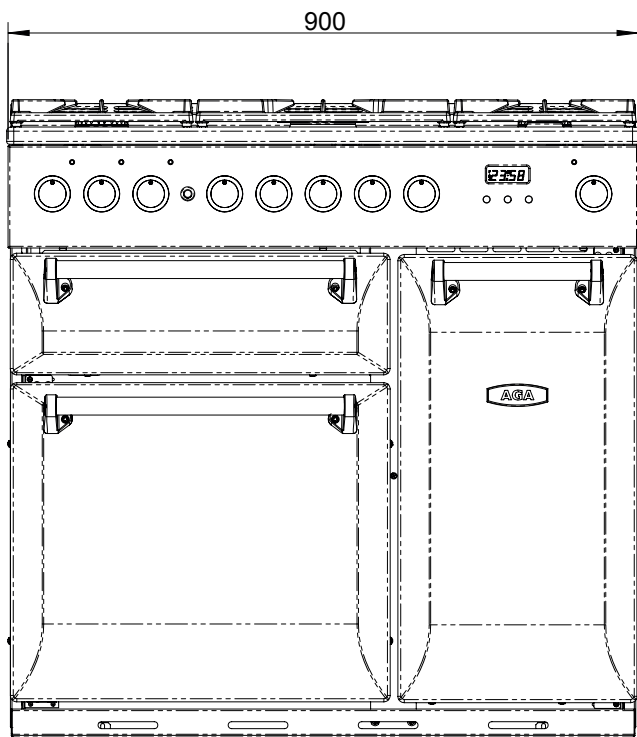
Laga gärna flera måltider samtidigt, om det går.

Håll förvärmningstiden kort.

Förläng inte tillagningstiden.

Glöm inte bort att stänga av spisen när du är klar med matlagningen.

Öppna inte ugnsluckan medan maten tillagas.



Effektivitetsdata för spisplatta

| | |
|---------------------|-------------------|
| Varumärke | AGA |
| Modellidentifiering | Masterchef Deluxe |
| Storlek | 90 |
| Typ | Kombinationsspis |

| | |
|---|-------|
| Typ av häll | GAS |
| Antal gasbrännare | 5 |
| Extra / Liten brännare (EE-gasbrännare) | - |
| Halvsnabb / Medelstor brännare (EE-gasbrännare) | 60.8% |
| Halvsnabb / Medelstor brännare (EE-gasbrännare) | - |
| Snabb / Stor brännare (EE-gasbrännare) | 58.5% |
| Snabb / Stor brännare (EE-gasbrännare) | 58.5% |
| Snabb / Stor brännare (EE-gasbrännare) | 58.5% |
| Ultra snabb / Stor brännare (EE-gasbrännare) | 55.4% |
| Wok (EE-gasbrännare) | - |
| Wok (EE-gasbrännare) | - |
| Spisplatta EE-gashäll (*) | 58.3% |

Information märkt (*) krävs inte för spisar för blandade bränslen

Ugnsdata

| | | |
|--|-----------|-------------------|
| Varumärke | | AGA |
| Modellidentifiering | | Masterchef Deluxe |
| Typ av ugn | | Electric |
| Massa | kg | 114 |
| Antal ugnsutrymmen | | 2 |
| Extra effektiv ugn till vänster | | |
| Bränsletyp | | Elektricitet |
| Typ av ugnsutrymme | | Multi-funktion |
| Effekt - Konvektion | | 2.2 |
| Effekt - Forcerad luftkonvektion | | 2.5 |
| Volym | Liter | 79 |
| Energiförbrukning (elektricitet) - konventionell | kWh/cykel | 1.01 |
| Energiförbrukning (elektricitet) - forcerad luftkonvektion | kWh/cykel | 0.88 |
| Energieffektivitetsindex - konventionell | | 114 |
| Energieffektivitetsindex - forcerad luftkonvektion | | 100 |
| Energiklass | | A |
| Extra effektiv ugn till rechts | | |
| Bränsletyp | | Elektricitet |
| Typ av ugnsutrymme | | Varmluft |
| Effekt - Konvektion | | - |
| Effekt - Forcerad luftkonvektion | | 2.5 |
| Volym | Liter | 67 |
| Energiförbrukning (elektricitet) - konventionell | kWh/cykel | - |
| Energiförbrukning (elektricitet) - forcerad luftkonvektion | kWh/cykel | 0.79 |
| Energieffektivitetsindex - konventionell | | - |
| Energieffektivitetsindex - forcerad luftkonvektion | | 95.6 |
| Energiklass | | A |

| | | |
|--|--|--------|
| Ytterligare information | | |
| Denna ugn efterlever EN 60350-1 | | |
| Max. uteffekt vid 230 V 50 Hz | | |
| Konvektion | | 2.2 kW |
| Multi-funktion | | 2.5 kW |
| Multifunktionell ugn (med snabb respons) | | 3.7 kW |
| Forcerad luftkonvektion | | 2.5 kW |
| Grill | | 2.3 kW |
| Långsam ugn | | - |
| Brödjäsningslåda | | - |

| | |
|---|---------------|
| Max. total elektrisk belastning vid 230 V (ungefärlig totalsumma inklusive ugnslampor, ugnsfläkt osv.) | 8.6 kW |
|---|---------------|

NOTE



Station Road
Ketley
Telford
Shropshire
TF1 5AQ
England



E-mail: customerrelations@agarangemaster.co.uk
Consumer Services Tel: **01952 643149**

agaliving.com

For ROI Enquiries Tel: 01 663 6166
For International Enquiries Tel: +44 (0) 115 946 6138



Follow us:      

Registreringsnummer: 354715 Registreringsverket: c/o Aga Rangemaster, Meadow Lane, Long Eaton, Nottingham, NG10 2GD

AGA har en policy om kontinuerlig produktförbättring, och företaget förbehåller sig rätten att ändra specifikationer och utföra modifieringar av den beskrivna apparaten när som helst.

