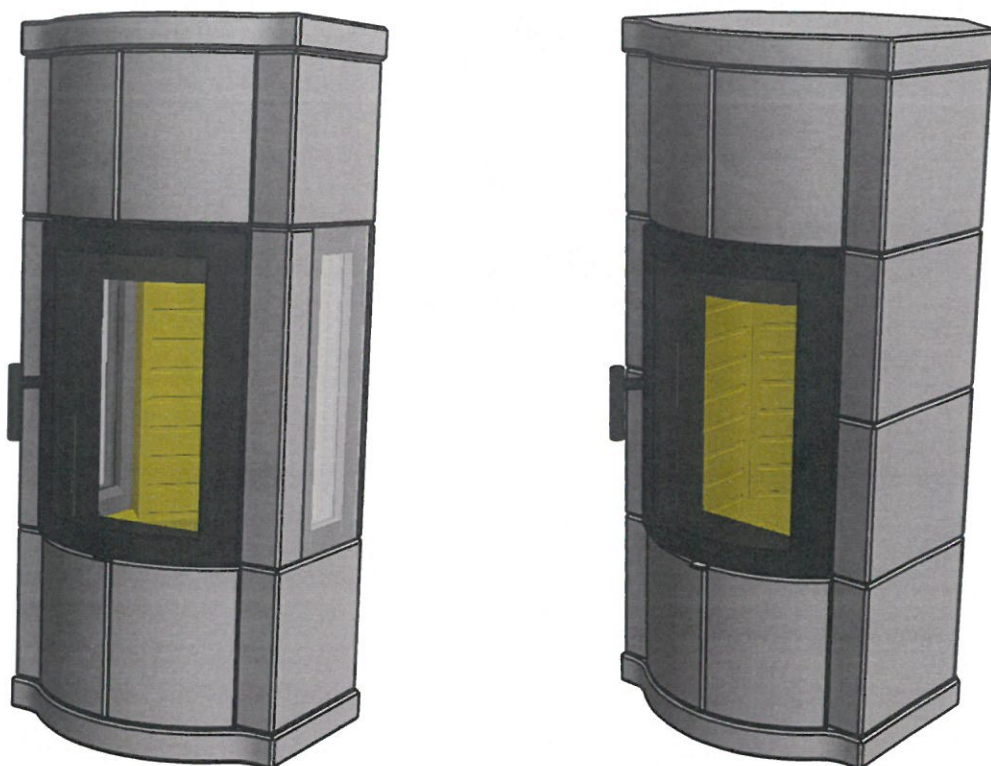


Monteringsanvisning Merethe+ 110



Gratulerer med din nye klebersteinsovn !

Ved monteringen bør en være to personer, da noen av elementene er tunge. Bruk god tid på monteringen, slik at skader på elementene unngås.

Pussesvanp følger med til å fjerne sot og flekker ifra kleberstein.

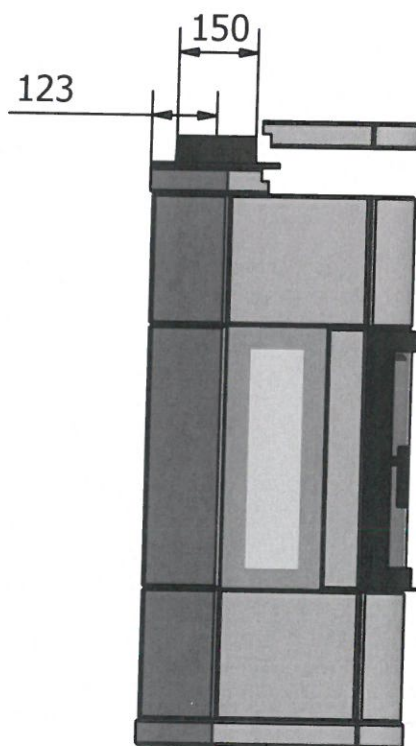
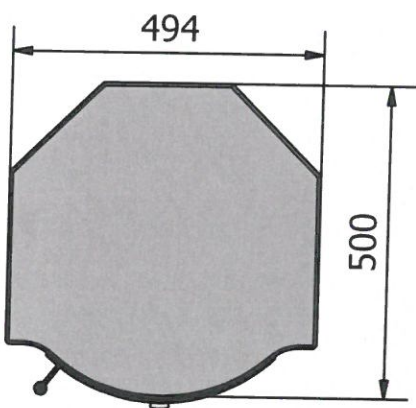
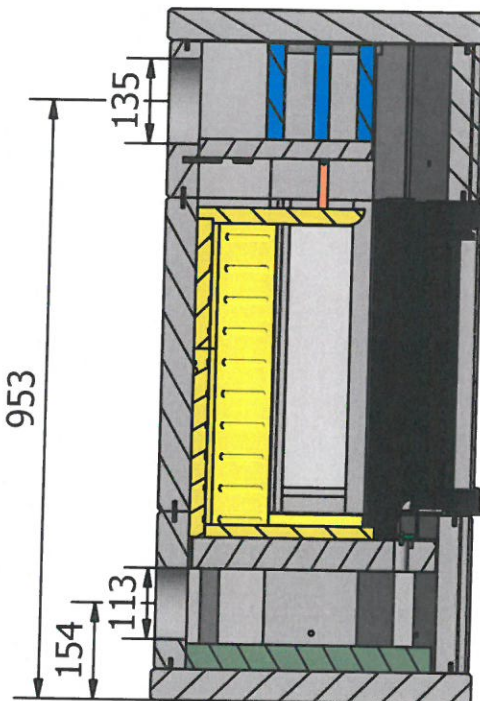
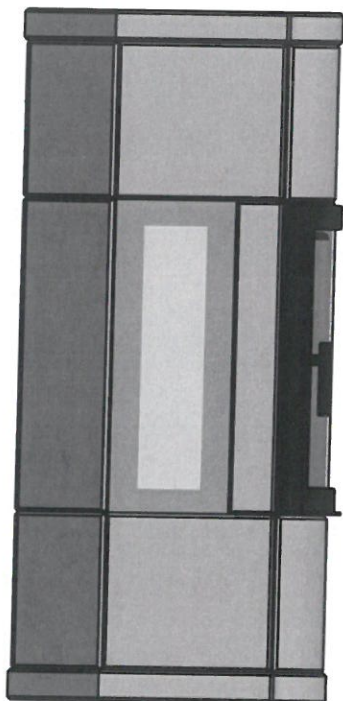
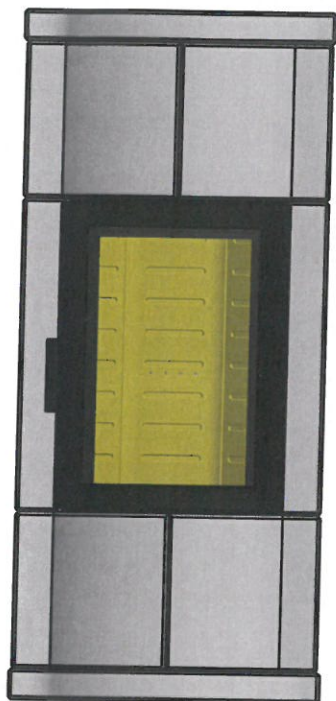
Vennligst ta deg tid til å lese/følge hele monteringsanvisningen punkt for punkt. Det kan være lurt å sortere litt steinene først, slik at en får de steinene som passer best sammen i front.

Bak/sideuttak: Ø=125

Topputtak: Ø=150

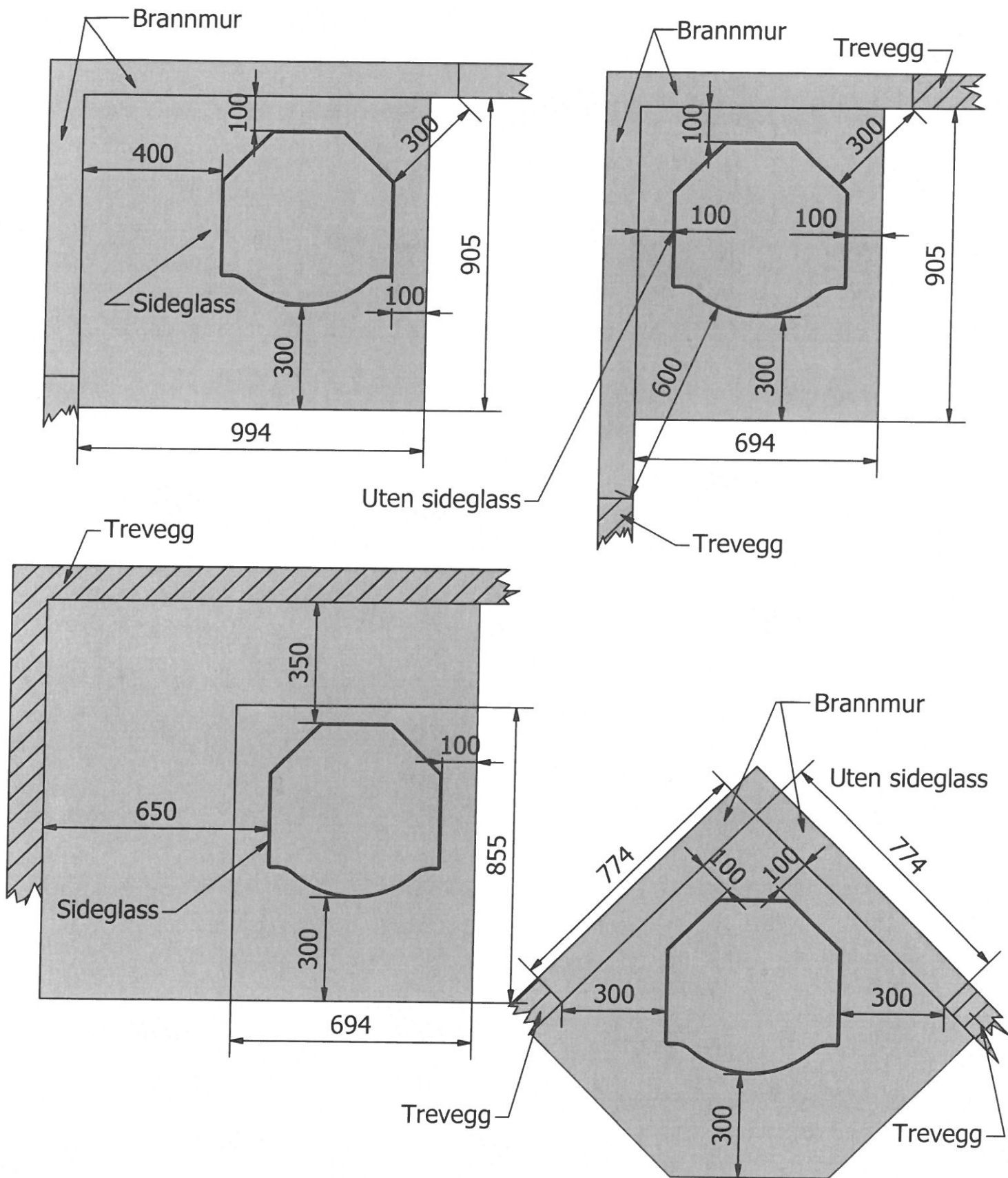
Designed by Frode Eggan	Checked by	Approved by	Date	Sist endret 22/11-2017	Date	02.09.2014	
Norsk Kleber AS							
				S 1	Edition	Sheet	1 / 1

Monteringsanvisning Merethe+ 110



Designed by Frode Egan	Checked by	Approved by	Date	Date 02.09.2014	
Norsk Kleber AS			S 2		
			Edition	Sheet 1 / 1	

Monteringsanvisning Merethe+ 110



Designed by Frode Eggan	Checked by	Approved by	Date	Date 02.09.2014	
Norsk Kleber AS					
			S 3	Edition	Sheet 1 / 1

Monteringsanvisning Merethe+ 110

Fig. 1

1. Legg på plass sokkelplaten (lik topplaten, men uten pålimt filt).
Påse riktig avstand til brannmur/trevegg, og kontroller at platen ligger stødig og i vater.
2. Sett sammen todelt 15-mm-Stålring, og legg den ned på sokkelplaten.
3. Sett på plass bakre stein med hull $\text{Ø}=113$, for tilførsel av forbrenningsluft.
4. Plasser resten av steiner i seksjon 1.
Steiner er trekt inn 5 mm, inn på sokkelplaten.

Fig. 2

4. Legg på plass todelt 30-mm-stålring, med utsparring for dør og evt. sideglass
5. Tre på plass 7 stk. 25-cm-tetteskinner, ned i vertikale spor mellom steinene.

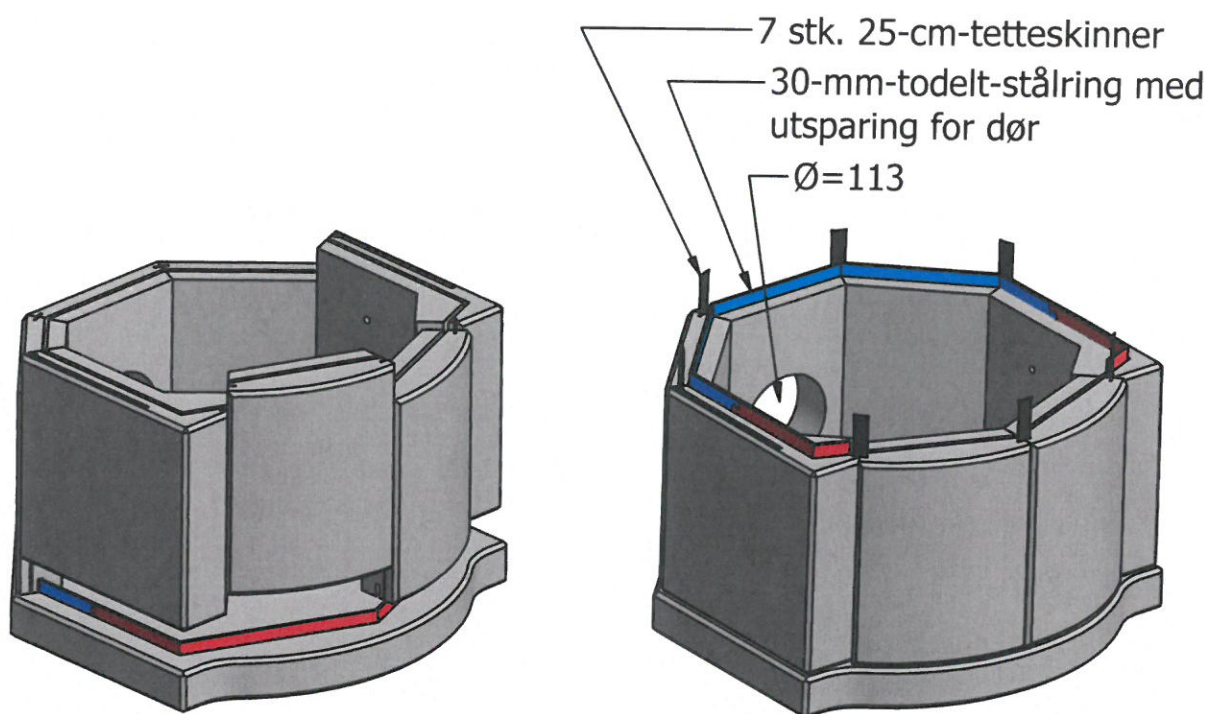


Fig. 1

Fig. 2

Designed by Frode Eggan	Checked by	Approved by	Date	Date 02.09.2014	
Norsk Kleber AS		S 4			Edition
					Sheet 1 / 1

Monteringsanvisning Merethe+ 110

Fig. 3

1. Sett på plass 4 stk. understøtter for brennplaten (158 x 100 x 40), ned på sokkelplaten.
2. Tilpass og legg steinullmatte med folie vendt opp, **helt ned** på sokkelplaten.

Fig. 4

1. Legg brennplaten ned på understøttene, med spor for tettesnor vendt opp, og hull for trekkregulering vendt fram.
2. Dytt på plass tettesnor, ned i utsparingen på brennplaten.

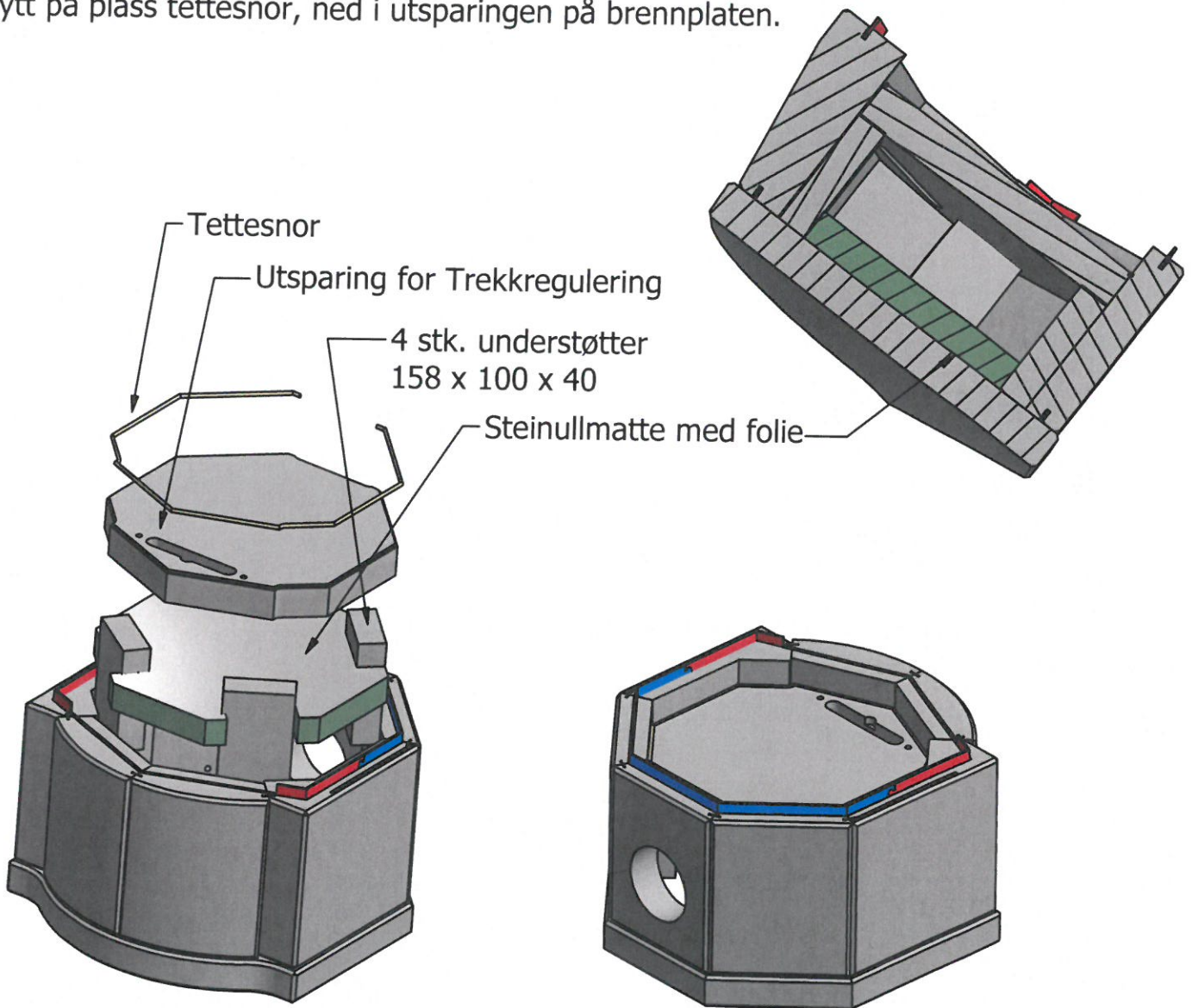


Fig. 3

Fig. 4

Designed by Frode Egan	Checked by	Approved by	Date	Date 02.09.2014	
Norsk Kleber AS					
			S 5	Edition	Sheet 1 / 1

Monteringsanvisning Merethe+ 110

Montering av døren.

Før en starter med punkt 1, **legg merke til** hvordan fjæren for selvlukking av døren er plassert. Dette for at du skal få fjæren riktig, når dørbladet hektes på igjen.

Fig. 5

- 1.Sving ut dørbladet. Løft det opp, og trekk det ut av hengslet nede.
- 2.Løsne litt på to skruer merket (B) Verktøy = 13-mm-fasnøkkel/pipe.
- 3.Løse litt på 4 stk. stjerneskrue merket (A) Verktøy stjernetrekker.
- 4.De to profilene på innsiden er nå løse, og det blir enklere å få plass til halvsteiner på sidene av døren.

Fig. 6

1. Plasser døren.
2. Sett på plass fast trekkreguleringsplate, ned i de to hullene i brennplaten.
3. Monter bevegelig trekkreguleringsplate, og skru fast trekkreguleringshendelen. Trekkreguleringshendelen må finjusteres etter at dørseksjon er ferdigmontert.

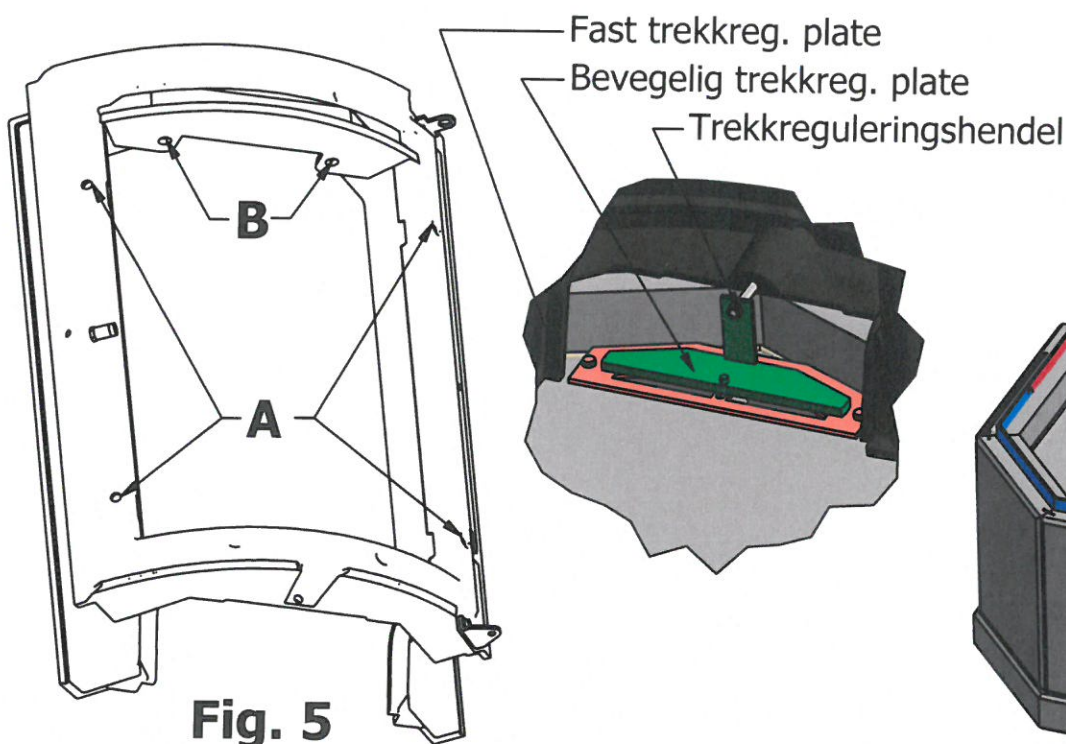


Fig. 5

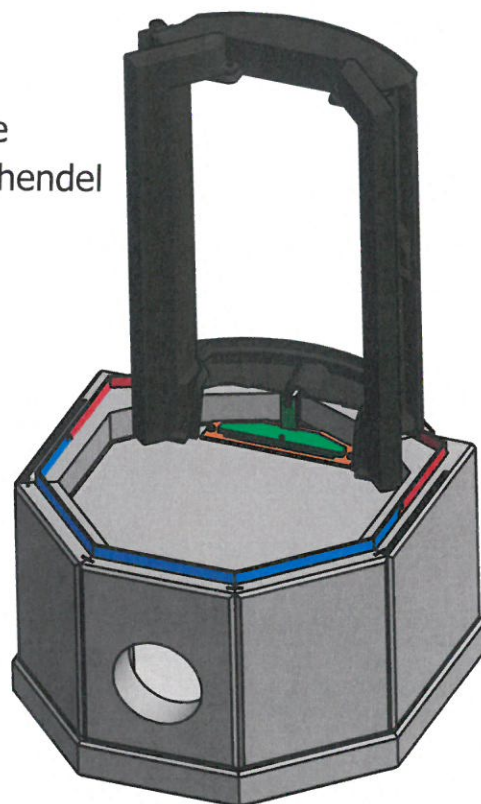


Fig. 6

Designed by Frode Eggan	Checked by	Approved by	Date	Date 02.09.2014	
Norsk Kleber AS			S 6		
			Edition	Sheet 1 / 1	

Monteringsanvisning Merethe+ 110

Ved ett sideglass, se side 8.

Uten sideglass se side 9.

Fig. 7

1. Plasser to stk. hjørnesteiner ved dør **A** 500 x 119 x 100).
2. Monter bakre stein **C** (500 x 196 x 50).
3. Sett på plass bakre hjørnesteiner **B** (500 x 225 x 70).
4. Monter to klosser, med pålimt tettenor. (Skrå opp og inn)

Fig. 8

1. Tre indre sideglass ned i spor på steiner.
2. Plasserklosser over sideglass.
3. Legg på plass 15/30-30 mm-todelt stålring, med utsparing for dør.
4. Tre to stk. 50-cm-tetteskinner ned i vertikale spor mellom bakre steiner.
5. Juster trekkreguleringen, og ha på litt av vedlagt kobberfett på akslingen og styretapp.
6. Legg på plass lokk over trekkreguleringen.
7. Hekt på plass dørblad, i nesten lukket posisjon, slik at lukkefjæren blir liggende riktig.

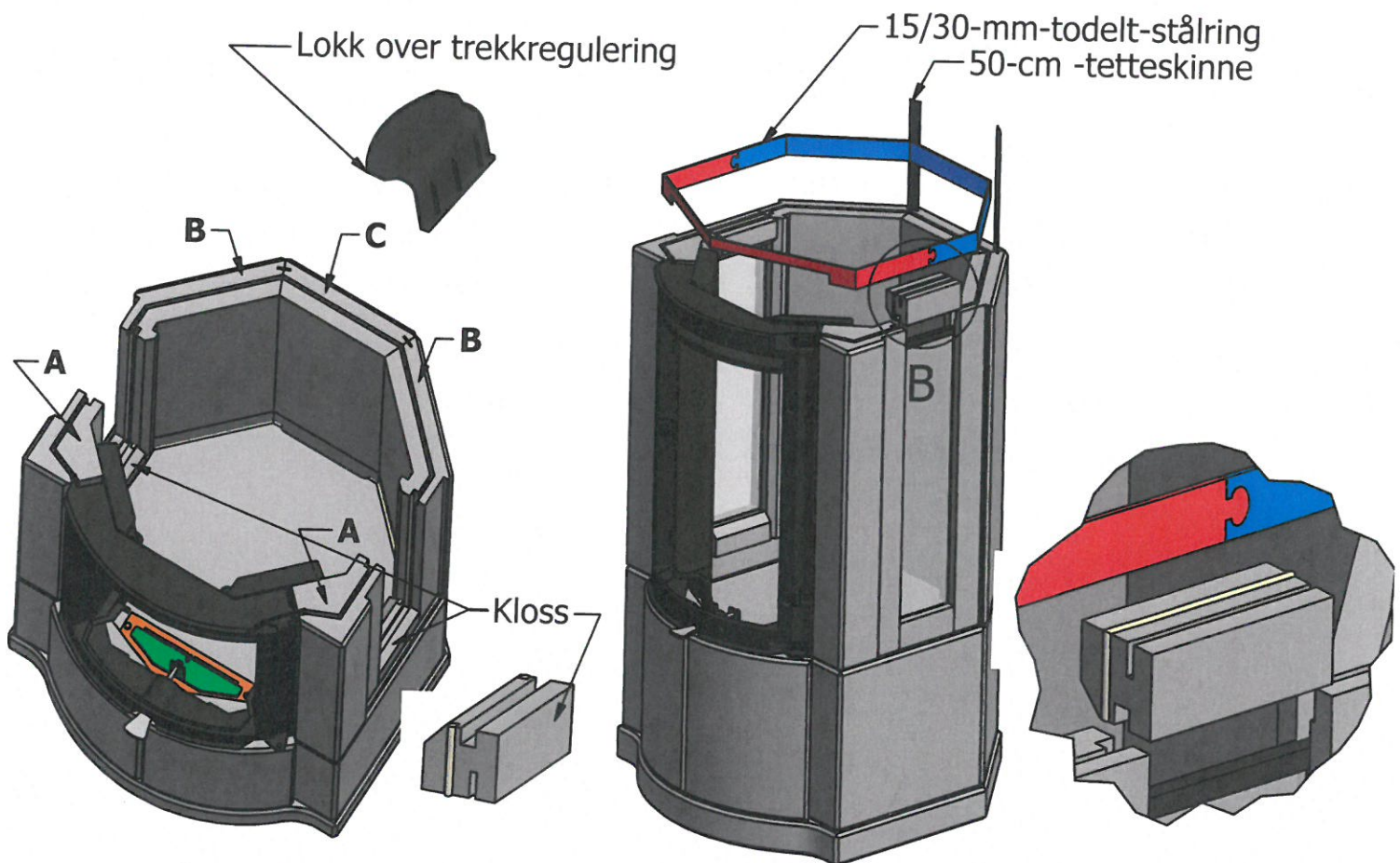


Fig. 7

Fig. 8

B (1 : 3)

Designed by Frode Eggan	Checked by	Approved by	Date	Date 02.09.2014	
Norsk Kleber AS			S 7		Edition
					Sheet 1 / 1

Monteringsanvisning Merethe+ 110

Uten sideglass se side 9.

Fig. 9

1. Plasser to stk. hjørnesteiner ved dør **A** (500 x 122 x 70). en har utsparring til sideglas
2. Monter bakre steiner **C** (500 x 196 x 50).
3. Sett på plass bakre hjørnesteiner **B** (500 x 225 x 70).
4. Monter kloss under sideglass, med pålimt tettenor.

Fig. 10

1. Tre indre sideglass ned i spor på steiner.
2. Plasser kloss over sideglass.
3. Legg på plass 15/30-30 mm-todelt stålring, med utsparring for dør.
4. Tre to stk. 50-cm-tetteskinner ned i vertikale spor mellom bakre steiner.
5. Juster trekkreguleringen, og ha på litt av vedlagt kobberfett på akslingen og styretapp.
6. Legg på plass lokk over trekkreguleringen.
7. Hekt på plass dørblad, **i nesten lukket posisjon**, slik at lukkefjæren blir liggende riktig.

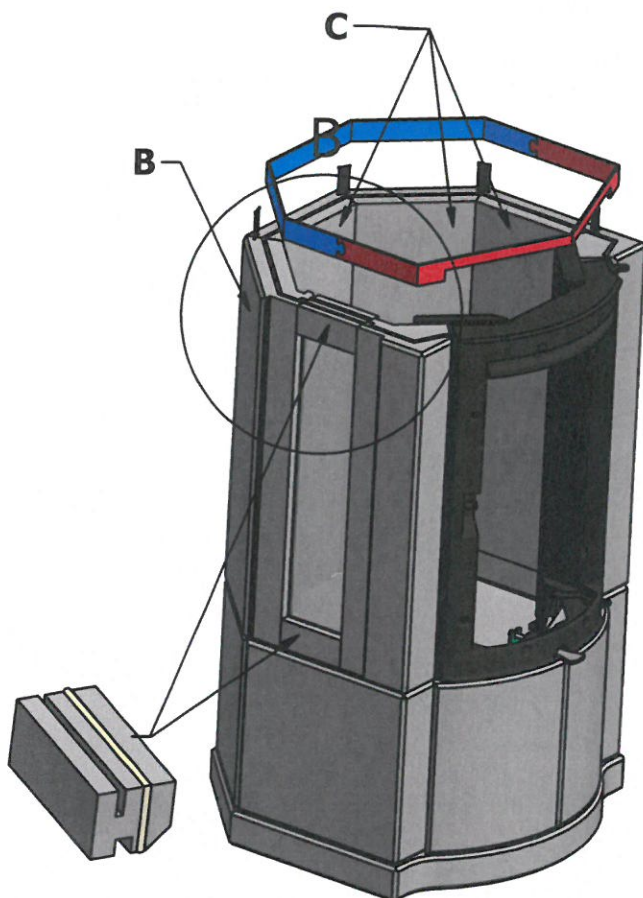


Fig. 9

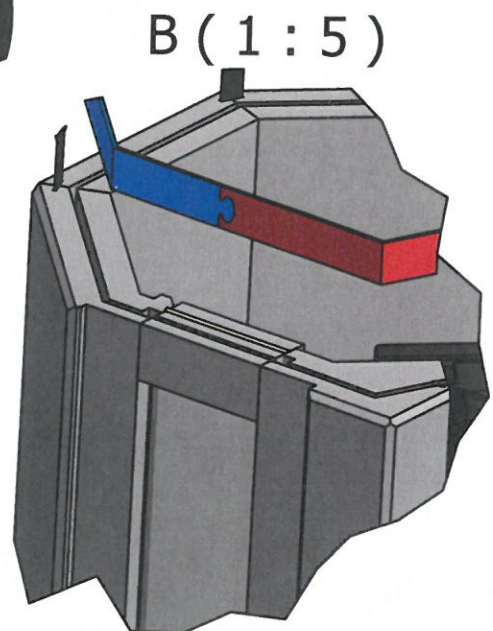


Fig. 10

Designed by Frode Eggan	Checked by	Approved by	Date	Date 02.09.2014	
Norsk Kleber AS					
			S 8	Edition	Sheet 1 / 1

Monteringsanvisning Merethe+ 110

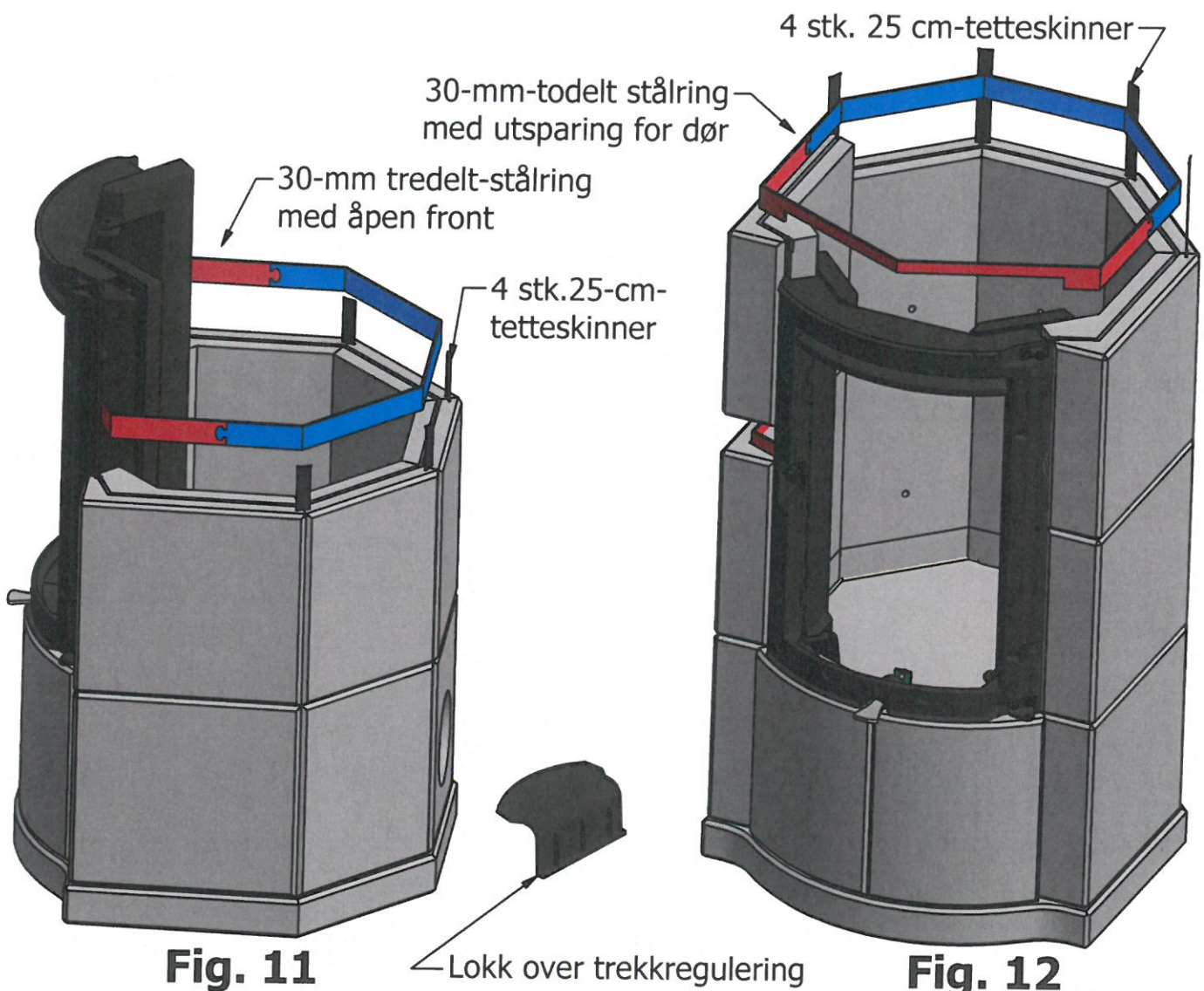
Dørseksjon uten sideglass

Abb. 11

1. Sett på plass sidesteiner med spor for dør.
2. Plasser de tre bakre kakklene.
3. Legg på plass 3 delt 30-mm-stålring, med åpen front.
4. Tre på plass 4 stk. 25-cm-tetteskinner, ned i vertikale spor mellom steiner.

Fig. 12

1. Sett på plass sidesteiner, med spor for døren.
2. Monter de tre bakre kakklene.
3. Legg på plass todelt 30-mm-stålring, med utsparring for dør.
4. Tre på plass 4 stk 25-cm.-tetteskinner, ned i vertikale spor mellom steiner.
5. Legg på plass lokk over trekkreguleringen.
6. Trekk til de 6 skruene, som ble løsnet på fig. 5, side 6.
7. Hekt på plass dørblad, i nesten lukket posisjon, slik at lukkefjæren blir liggende riktig.



Designed by Frode Eggan	Checked by	Approved by	Date	Date 02.09.2014	
Norsk Kleber AS			S 9	Edition	Sheet 1 / 1

Innvendig tetting av ovnen.

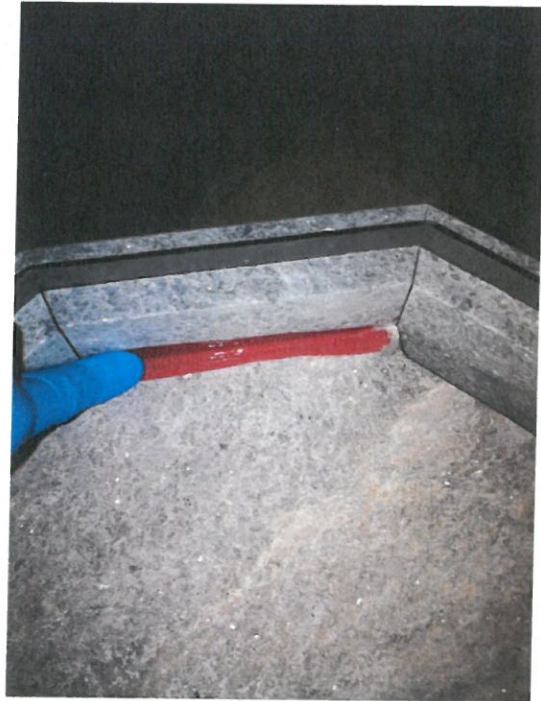
Alle innvendige skjøter skal tettes med vedlagt varmebestandig silikon. Se også bilder.

Beskytt huden med vedlagt engangshansker.

Legg på en tynn streng, og dra lett over med en finger

Start med brennkammerseksjonen før de gule skamolplatene monteres.

Forsett tettingen for hver seksjon som monteres, men ha ikke på silikon rundt de horisontale røklederplatene av kleberstein, da disse skal kunne demonteres ved feiing.



Monteringsanvisning Merethe+ 110

Skamolsett ved to sideglass

Fig. 13

1. Sett skamolplate **A** med sekundærlufthull ned på bunnplaten, med hullene i øverkant på platen.
2. Plasser plate **B**, oppå plate **A**.
3. Tre på plass 2 stk. hjørneplater **C**.

Fig. 14 og 15

- 4 Sett på plass de to skamolklossene **D**, under sideglassene.
5. Legg på plass skamol bunnføring **E**, ned på kleber bunnplaten.

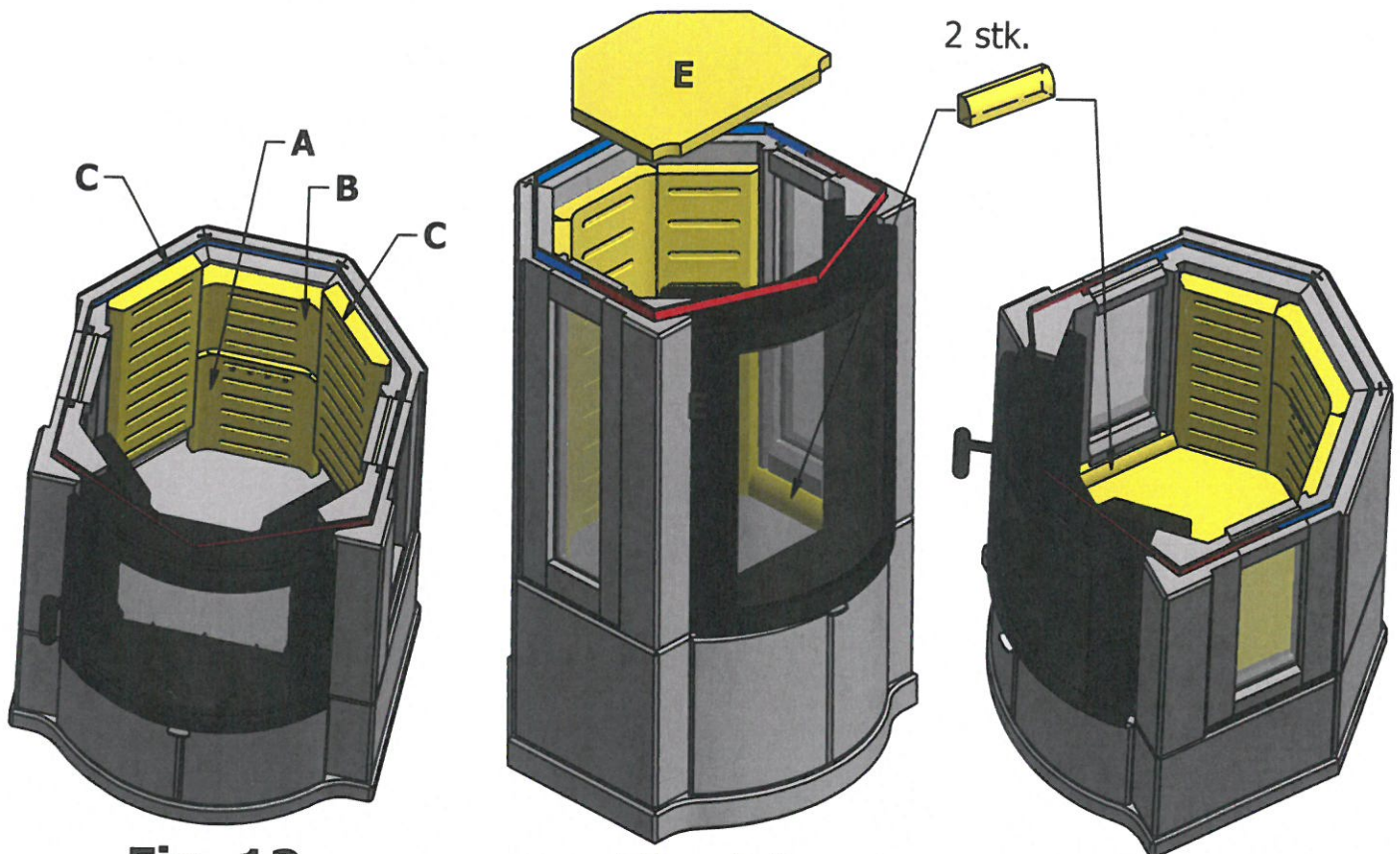


Fig. 13

Fig. 14

Fig. 15

Designed by Frode Eggan	Checked by	Approved by	Date	Date 02.09.2014	
Norsk Kleber AS			S 11		Edition
					Sheet 1 / 1

Monteringsanvisning Merethe+ 110

Fig. 16 og 17, med 1 sideglass

1. Sett skamolplate **A** med sekundærlufthull ned på bunnplaten, med hullene i øverkant på platen.
2. Plasser plate **B**, oppå plate **A**.
3. Sett på plass Skamol sideplate **F**.
4. Tre på plass plater skamol hjørneplater **C**.
5. Legg på plass skamolkloss **D**, under sideglasset.
6. Legg på plass skamol bunnforing **E**, ned på bunnplaten.

Fig. 18, uten sideglass

Samme som fig. 17 og 18, men med to sider **F**, og uten klosser **D**.

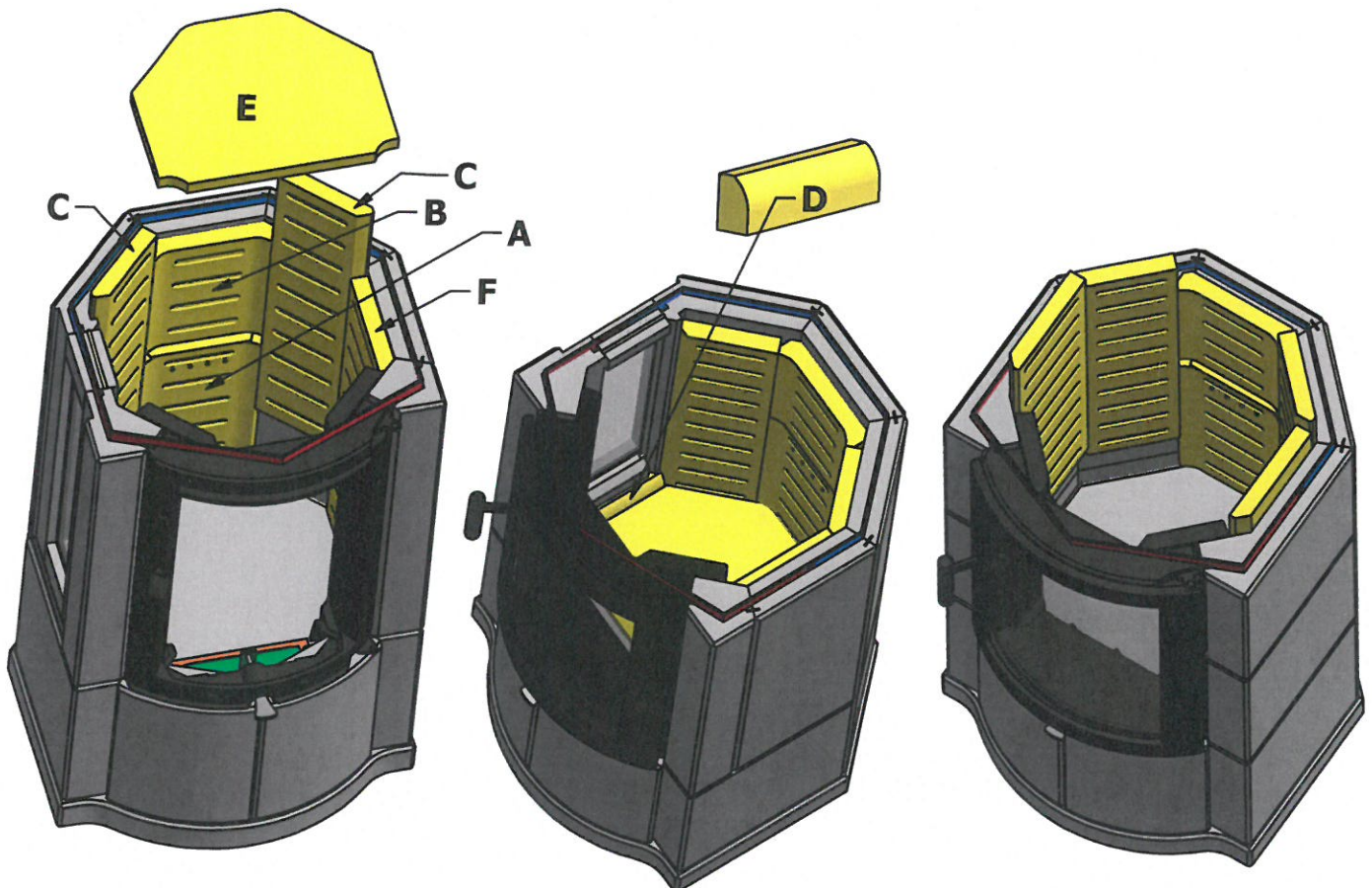


Fig. 16

Fig. 17

Fig. 18

Designed by Frode Eggan	Checked by	Approved by	Date	Date 02.09.2014	
Norsk Kleber AS		S 12		Edition	Sheet 1 / 1

Monteringsanvisning Merethe+ 110

Plasser ytre sideglass ned i spor, og hold det på plass til stein over er på plass.

Fig. 19-20 Seksjon over dør

1. Sett på plass røykhullkakkell, og gjør ferdig montering av røykrøret.
2. Monter 7 stk. steiner, med miste avstand til tapphull vendt ned.
3. Legg på plass 15-mm-todelt-stålring.
4. tre på plass 7 stk. 25-cm-stålskinner, ned i vertikale spor mellom steinene.
5. Putt inn 8-mm-ståltapp, i de fem bakre steinene.
6. Tre opphengskroker inn på ståltapp over sideglassene.
7. Legg på plass skamoltak **G**.

Fig. 21

1. Legg på plass røyklederplate **R1**

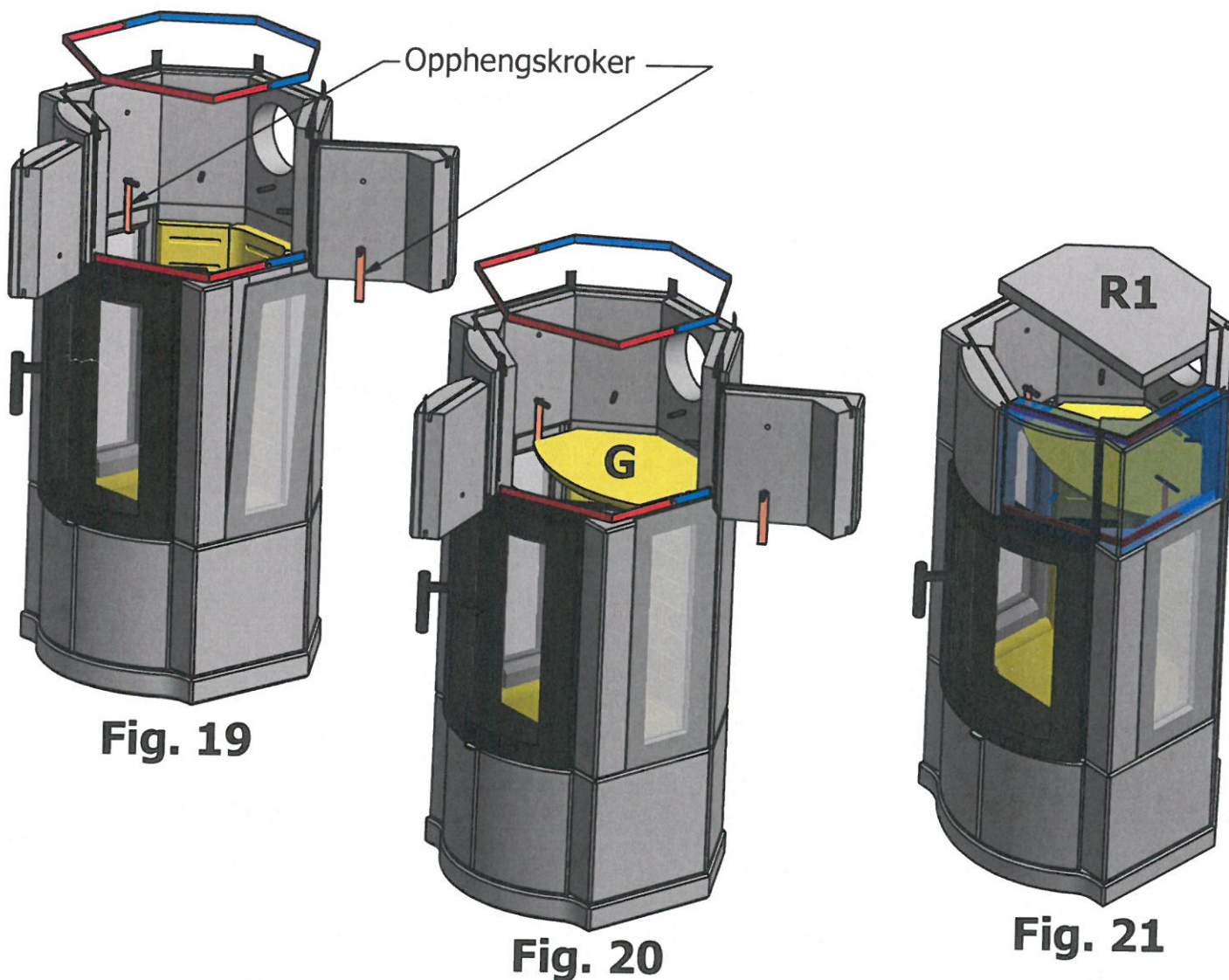


Fig. 19

Fig. 20

Fig. 21

Designed by Frode Eggan	Checked by	Approved by	Date	Date 02.09.2014	
Norsk Kleber AS			S 13		Edition
					Sheet 1 / 1

Monteringsanvisning Merethe+ 110

Fig. 22

1. Plasser 4 stk. labyrintplater.
2. Tre støtteblikk ned på labyrintplatene.
3. Legg på topplaten. **Skal ikke skyves på plass, men legges rett nedpå.**

Fig. 23

Viser labyrintplassering ved skrå og sideuttak.

Fig. 24

Samme labyrintplassering, som ved bakuttak.
Leveres med toppflens, for tilkobling av røykrør $\text{Ø}=150$ mm, og todelt topplate, der den fremre tas av ved feiling.

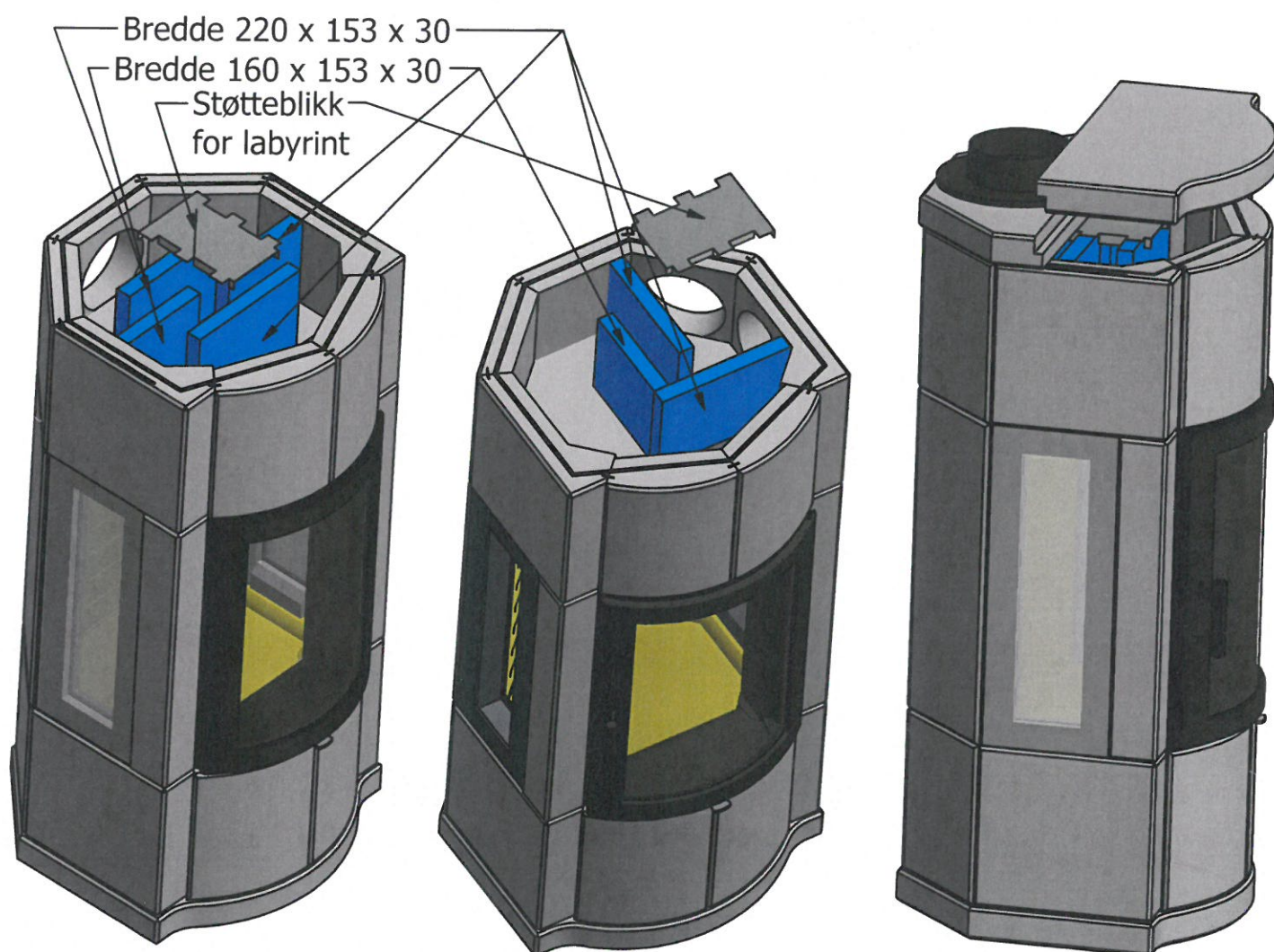


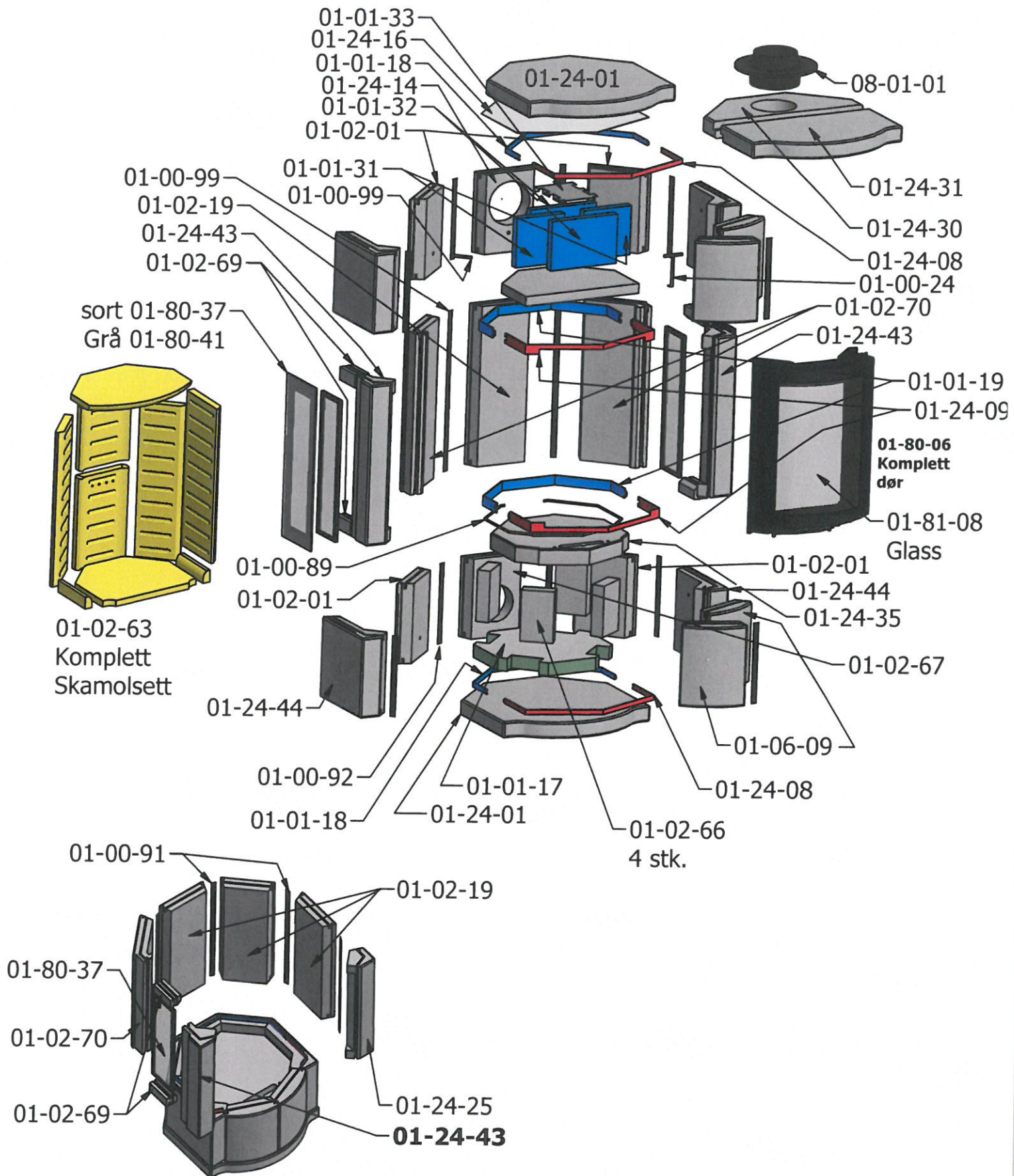
Fig. 22

Fig. 23

Fig. 24

Designed by Frode Eggan	Checked by	Approved by	Date	Date 02.09.2014	
Norsk Kleber AS					
			S 14	Edition	Sheet 1 / 1

Monteringsanvisning Merethe+ 110



Designed by Frode Eggan	Checked by	Approved by	Date	Date 02.09.2014	
Norsk Kleber AS			S 15	Edition	Sheet 1 / 1

NORSK KLEBER AS 1893

Skansen

N-2670 OTTA

Org.nr. 954 953 505

YTELSESERKLÆRING

Vi som produsent bekrefter at følgende Kleberstensovner er kvalitetssikret, testet og godkjent etter de krav som stilles der hvor produktet selges.

Plan-og Bygningsloven §29-7


TEK10§3-14



Sintef Certification : Nr. 20191 NBL 110-0363
Octo + og Merethe +(med/uten sideglass) og Babina+

OVNSTYPE	BRENSEL	NOMINELL EFFEKT
Octo + og Merethe + (med/uten sideglass) og Babina+	Ved	9
MINIMUMAVSTANDER	SIDE	BAK
BRENNBAR VEGG	350mm	350mm
() = Med sideglass	(750mm)	(350mm)
BRANNMUR	100mm (400mm)	100mm (200mm)
VIRKNINGSGRAD	85,90 %	
C0	13%O2:0,04%	
PARTIKKELUTSLIPP	Tilfredsstiller krav K1.2 i henhold til NS 3059	

N-2670 Otta


Egbert van der Schootbrugge
Adm. Direktør

BRUKSANVISNING FOR:

OCTO+ /+110, BABINA+ /+110, MERETHE+ /+110 OG Kristin+

Det skal gjennomføres sluttkontroll og utstedes ferdigattest for ildstedet før det tas i bruk. Vedlagte sjekklister fylles ut og kopi sendes til feievesen i din kommune. Ta vare på denne sammen med øvrige papirer som følger boligen.

Sikkerhet

Les nøye anvisningene om montering, bruk og vedlikehold som følger ildstedet.

Pass på følgende:

- Ildstedet må monteres i samsvar med reglene som gjelder i ditt land.
- Ildstedet er konstruert for oppvarming.
- Alle overflater, også glasset og tilkoblingsrøret, kan bli svært varme (over 100°C)! Bruk varmebestandig hanske/grytklut.
- Sikkerhetsavstandene til brennbart materiale må nøye overholdes.
- Legg ikke gardiner, klær, klesvask eller annet brennbart materiale på eller i nærheten av ildstedet.
- Forebygg sotbrann ved å få utført regelmessig feiing av skorsteinen.
- En ekte klebersteinsovn bør feies minst en gang i året for å unngå at det setter seg mye sot i labyrinten til, toppen av, ovnen – der hvor varmen avgis fra røyken til steinene.
- Fyr aldri mens ildstedets dør er åpen.
- Ved sotbrann: steng ildstedets luftregulatorer og tilkall brannvesenet.
- Hvis ildstedets glass er knust eller sprukket, må glasset skiftes før ildstedet brukes igjen.
- Sørg for at det er tilstrekkelig ventilasjon i rommet hvor ildstedet står. *(Gjelder ikke når forbrenningsluft er tilkoblet i lukket system).*
- Ved utilstrekkelig ventilasjon blir forbrenningen ufullstendig, slik at det kan komme giftige gasser inn i rommet.

Monteringsvilkår

Generelt

Ildstedet må tilkobles til en egnet skorstein som er i godkjent stand. Er du i tvil, forhør deg med feievesenet.

Ildstedet kan tilknyttes tegl, element eller stålskorstein med minimum skorsteinstverrsnitt på 177 cm², som tilsvarer et røykløp på Ø=150 mm

NB! Tilkobling til skorstein skal foretas etter skorsteinsprodusentens anvisning.

NB! Røykrørets godstykkelse fra ovn til skorstein skal være av godkjent type.

NB! Høydeforskjell mellom to røykinnslag i en skorstein bør være minimum 200 mm.

Skorstein

Skorsteinen er nødvendig for fjerning av røykgassene ved naturlig trekk. Den varme luften i skorsteinen er lettere enn uteluften og vil derfor stige. En skorstein som ikke fungerer godt kan forårsake røyk i rommet når døren åpnes. Skade på grunn av tilbakeslag av røyk dekkes ikke av garantien.

Skorsteinen må oppfylle følgende krav:

- Skorsteinen må være godt feid og ha tilstrekkelig trekk. 15 - 23 Pa trekk/undertrykk ved normal belastning er ideelt.
- Bend og horisontale deler forstyrrer utslippet av røykgasser og kan føre til opphoping av sot.
- Den innvendige diameteren må ikke være for stor, for å unngå at røykgassene blir for mye avkjølt slik at trekken avtar.
- Skorsteinen undersøkes for tetthet. Hull etter tidligere ildsteder, ventiler etc. mures igjen. (Hull i elementskorsteiner tettes iflg. Produsentens anvisning.)
- Feie og sotluker kontrolleres for utettheter, da lekkasjer betyr redusert trekk.
- Skorsteinen må ha en høyde på minst 4 meter, fra røykinnføringen og opp.

Ventilasjon av rommet

Ildstedet trenger luft (oksygen) for å oppnå god forbrenning. Luften tilføres fra rommet hvor ildstedet står, eller tilkobling i lukket system. Luften går inn igjennom hullet Ø=113 nede bak på ovnen. Ved utilstrekkelig ventilasjon blir forbrenningen ufullstendig, slik at det kan komme giftige gasser inn i rommet.

Det kreves ekstra ventilasjon hvis ildstedet står i et godt isolert rom, eller i rom med mekanisk ventilasjon, f.eks. sentralt avtrekkssystem eller avtrekksvifte i et åpent kjøkken. Det oppnås ekstra ventilasjon ved å montere en ventilasjonsrist i ytterveggen.

Sørg for at annet utstyr som bruker luft (f.eks. kjøkkenventilator eller baderomsvifte) har egen tilknytting til friskluft, eller er slått av når du fyrer med ildstedet.

Ildstedet kan også tilkobles til frisklufttilførsel i lukket system. Ved slik tilkobling er ekstra ventilasjon ikke nødvendig.

Tilførsel av forbrenningsluft

Forbrenningsluften til brennkammeret kan tilføres direkte eller indirekte til ildstedet. I de fleste tilfellene fungerer ildstedet utmerket med indirekte tilførsel fra veggventiler i yttervegg. I nyere og tette hus, kan det være nødvendig å tilføre forbrenningsluften direkte inn til brennkammeret. Med en direkte lufttilkobling unngår du også kulderas fra veggventiler.

Fra 2010 er det et krav å tilknytte forbrenningsluften direkte til brennkammeret ved installering av ildsted i nybygg. Dette kravet gjelder kun nybygg. Denne lufttilførselen kan føres via en tilførselskanal, lagt i gulv, eller igjennom yttervegg. Eventuelt kan til-luften også føres i en kanal direkte fra skorsteinen, dersom denne er godkjent for slik lufttilførsel (tilknytningspunkter). Dersom forbrenningsluften skal tilføres som beskrevet ovenfor, må dette klargjøres før ildstedet monteres til skorstein. Tilluftkanalen skal isoleres slik at kondensering ikke oppstår, der dette er nødvendig. Lufttilførselsrøret har en diameter på 100 mm. Hvis det brukes et glatt rør kan det ha en lengde på maks 12 meter. Hvis det brukes deler som bend o.l. skal det trekkes fra 1 meter fra den maksimale lengden (12 meter) for hvert bend o.l.

Gulv og vegger

- Gulvet som ildstedet monteres på må ha tilstrekkelig bæreevne. De fleste standardgulv tåler ovner opp til 400 kg. Er du i tvil bør fagmann kontaktes.
- Sørg for tilstrekkelig avstand mellom ildstedet og brennbart materiale som f.eks. trevegger og møbler.
- Tilkoblingsrøret til skorsteinen utstråler også varme. Minimum avstandskrav fra uisolert røykrør til brennbart materiale er 300 mm.
- Et teppe må ligge minimum 80 cm fra ilden.
- Møbleringsavstand til ildstedet er 100 cm.
- Beskytt et brennbart gulv foran ildstedet med en brannsikker gulvplate mot aske og glør som kan falle ut av ildstedet. Gulvplate må oppfylle den nasjonale standarden. Se monteringsanvisningen

Brensel

Dette ildstedet er kun egnet til fyring med naturlig ved: kappet og kløyvd og tilstrekkelig tørt. Bruk ikke annet brensel, da det kan føre til alvorlig skade på ildstedet.

Det er ikke tillatt å bruke følgende brensel fordi det forurenses miljøet, og fordi det i høy grad forurenses ildstedet og skorsteinen, slik at det kan oppstå sotbrann:

- Behandlet tre, f.eks. rivningsvirke, malt virke,
- impregnert tre, kryssfiner, rekved og sponplater.
- Plastikk, papiravfall og husholdningsavfall.

Litt mer om ved

- Bruk tørt ved med et vanninnhold på maks. 17 %. Det betyr at veden må ha tørket i ca 2 år.
- Sag veden i passende lengder til denne ovnen (27-30 cm.) og kløyv veden.
- Ikke bruk rå ved. Rå ved gir lite varme fordi mye av energien brukes til fordamping av vannet. Det gir mye røyk og sotbelegg på ildstedets indre overflater og i skorsteinen. Vanndampen som kondenserer i ildstedet kan lekke ut gjennom sprekker slik at det oppstår svarte flekker på stein og gulv. Dersom klebersteinen får slike sotflekker kan de fjernes med hjelp av såpe og klut, eller eventuelt fint sandpapir (180). Vanndampen kan også kondensere i skorsteinen slik at det dannes kreosot. Kreosot er meget brennbart og kan føre til sotbrann.

Opptenning

Du kan kontrollere om det er tilstrekkelig trekk i skorsteinen ved å tenne på litt sammenkrøllet avisapapir over hvelvplaten. Når skorsteinen er kald er det ofte for dårlig trekk i skorsteinen slik at det kommer røyk inn i rommet.

Ved opptenning som beskrevet nedenfor unngår du dette problemet.

1. Legg to lag med middels stor ved i kryss over hverandre.
2. På toppen av veden legges to lag med opptenningsved i kryss over hverandre.
3. Legg en eller flere opptenningsbriketter i det øverste laget av opptenningsved og tenn på opptenningsbriketten.
4. Trekkreguleringsspaken trekkes helt ut (full åpning).
5. La døren stå litt på gløtt til flammene får tak, og lukk døren.

Se også utfyllende fyringsveiledning på vår hjemmeside: www.norskkleber.no

Hvordan fyre

Klebersteinsovner trenger ikke helkontinuerlig fyring. Det skal fyres i kortere perioder, varmelagringen i ovnen gir jevn temperatur mellom fyringsperiodene.

Normale ved innlegg er ca. 2-3 kg ved. Med 2 slike ilegg blir ovnen gjennomvarmet. Man lar det brenne helt ut og stenger trekken. Med to slike fyringssykluser i døgnet vil man ha en avgitt effekt på 4- 8 kW (altså mengden energi som frigjøres). Effekten i rommet vil i hele denne perioden normalt være mellom 0,5 og 3 kWh. Avgitt effekt kan endres ved å endre antall ilegg eller størrelsen på disse. Klebersteinsovner skal alltid fyres med god trekk (ikke nødvendigvis full åpning) og høy temperatur, da varmen magasineres i steinen. Midtvegs i en fyringsyklus kan trekken justeres litt ned, slik at det brenner med litt roligere flammer.

La veden brenne helt ut og steng lufttilførselen. Ovn vil da være varm i 6-12 timer.

Effekten i rommet reguleres med antall ilegg, ikke ved å redusere ned trekkreguleringen.

Trekkregulering skjer med hendel i underkant av døra. Hendel helt ut er full åpning, helt inn er stengt.

Se også utfyllende fyringsveiledning på vår hjemmeside: www.norskkleber.no

Klebersteinsovner har en del spesielle egenskaper som det bør tas hensyn til ved bruk.

- a) Når ovnen er ny kan den avgi noe sot vann inntil steinen har tørket ut. Det anbefales litt forsiktig fyring de to første gangene (dvs. bare et ilegg med 2 finkløvde vedskier) da steinen i denne perioden kan ha restfukt og sprekke. En bør fyre med god og rask forbrenning, men ikke flere ilegg.
Ha døren litt på gløtt til flammene får skikkelig tak i veden, før den lukkes
- b) Varmelagringsegenskapene utnyttes best dersom man fyrer med god trekk inntil ovnen er gjennomvarm, la det brenne helt ut og steng lufttilførselen. Ovn vil da være varm i 6-8 timer og man gjentar fyringen etter behov.
- c) Utvendig rengjøring av ovnen kan gjøres med såpevask, sotflekker fjernes med lett pussing med sandpapir eller slipenylonark. Småskader kan sparkles og pusses ned med å bruke medfølgende reparasjons sett.

Slukk ikke bålet

Hvis man demper flammene ved å strupe lufttilførselen, frigjøres skadelige stoffer. La derfor ilden brenne ut av seg selv. Når bålet er helt slukket kan man lukke trekkventilen.

Tømming av aske

Etter fyring med ved oppstår det en relativt liten mengde aske. Dette askebeddet er en god isolator og gir bedre forbrenning. La derfor et tynt askelag på ligge igjen i bunnen av ovnen.

Fjern regelmessig overskuddet av aske. Bruk en askespade og fyll asken i en egnet askebøtte som så tømmes på et brannsikkert sted, det anbefales at asketømming utføres minst 12 timer etter at fyring er avsluttet.

Utvendig rengjøring

Steinen kan vaskes lett over med vanlig grønsåpevann.

Flekker av sot og sotvann, fjernes ved å pusse lett over med pussesvamp eller fint sandpapir (180mm).

Innvendig feiing

Sot lag har en isolerende effekt, slik at en bør feie ovnen innvendig etter behov, og mist en gang i året.

Dette gjøres på følgende måte:

Ovnen skal være kald !!

1. Finn frem nødvendig utstyr som: Gardintrapp, god belysning (hodelykt), stålskrape/ is skrape, askebøtte eller askesuger og gjerne et par hansker.
2. Dekk til gulv og møbler rund ovnen.
Til punkt 3 og 4, er det en fordel og være to personer, da topplaten er tung.
3. Vipp opp topplaten og skrap/sug vekk sot på undersiden av topplaten. (Ved todelt topplate til toppmontert skorstein, skal den bakre platen ikke fjernes ved feiing).
4. Løft vekk topplaten.
5. Skrap av sot på røyklederplater, og plukk ut delene. Asken feies nedover i ovnen, eller suges vekk etter hvert.
6. Plukk ut ståltapper som horisontale røyklederplater ligger på, og skrap vekk sot av steinene.
7. Asken ligger nå i bunnen av ovnen, og tas vekk med askesuger, eller askespade/bøtte.
8. Inspiser skamolplater i brennkammer, og skift ut dersom de er defekte.
9. Løft vekk lokk over trekkreguleringen, og inspiser trekkreguleringen. Dersom denne lugger når den betjenes, kan en smøre på litt kobberfett på akslingen og styretapp.
10. Sett på plass igjen ståltapper og røyklederplater, og legg på plass topplaten.

Rengjøring av glasset

1. Fjern støv og løstsittende sot med en tørr klut.
2. Fukt et avispapir eller tørkepapir med vann, dypp det våte papiret i asken og tørk av soten på glasset. Tørk deretter over med en tørr ren klut eller et papir.
3. Rengjør glasset en gang til med et vanlig rengjøringsmiddel for glass.

Ikke bruk slipende eller etsende produkter til rengjøring av glasset.

Hvis ildstedets glass er knust eller sprukket, må glasset skiftes før ildstedet brukes igjen.

Garantier

Reklamasjonsstedet er der produktet er kjøpt !

5 års garanti på kaklene av klebersteinskaklene i ovnene etter første gangs kjøp/installasjon.

Garantien forutsetter at ovnen er montert i henhold til gjeldende lover og forskrifter, samt Granit-Kleber AS' monterings- og bruksanvisning.

Dørene har to års garanti med hensyn til materialfeil eller fabrikkasjonsfeil.

Glasset i dørene har ett års garanti. Gjelder feil på glass, eller feilmontering fra fabrikk. Garantien dekker ikke skader forårsaket av uhell, eller uvettig bruk.

Ved følgende tilfeller dekker ikke garantien:

Innvendige deler som Skamolforingsplater og pakninger er slitedeler som slites ned ved bruk. Disse dekkes ikke av garantien.

Skader som oppstår som følge av fyring med uegnet brensel som koks, vedbriketter, rekved, impregnert og lakkert treverk, bordkapp, sponplater o.l. som kan medføre overfyring. Den høye temperaturen som da oppstår kan sprengte steinen, deformere og misfarge dørlakken. Monterings- og bruksanvisningen som følger produktet gir veiledning om riktig bruk.

Skader på grunn av tilbakeslag av røyk dekkes ikke av garantien.

KONTROLLSKJEMA

DET ER MONTERT ET ILDSTED:

av type

på eiendommen til:.....

Adresse:.....

Postadresse:.....

G.nr..... Br.nr.:..... Telefon:.....

Følgende ble kontrollert under installasjonen:

KONTROLLPUNKTER	JA	NEI
Er ildstedet montert etter monteringsanvisning?		
Kontrollert avstand til brannmur?		
Kontrollert avstand til brennbart materiale		
Kontrollert avstand til tak?		
Er det plate under og foran ildstedet?		
Tåler gulvet vekten av ildsted?		
Er det feiemuligheter?		
Er ildstedet sikret tilstrekkelig tilførsel av forbrenningsluft?		
Er røykrøret montert i skorsteinen etter skorsteinsprodusentens anvisninger?		
Er skorsteinen egnet for tilkobling av det aktuelle ildstedet?		
Har skorsteinen passende dimensjon?		
Er skorsteinen kontrollert?		
Finnes monteringsanvisningen på byggeplass?		

Installert:

.....
Sted Dato Eiers og evt. installatørs signatur

KONTROLL-ERKLÆRING

Installasjonen er kontrollert ved hjelp av JA NEI

Utfylt sjekklister

Visuell kontroll

Annet:

.....
.....

Installasjonen er kontrollert og funnet i orden:

.....
Sted Dato Kontrollør

.....
NB! DET ER ET MYNDIGHETSKRAV AT KONTROLLERKLÆRING FINNES OG AT EIER SKAL MELDE FRA TIL KOMMUNEN (FEIERVESEN) NÅR DET HAR VÆRT INSTALLERT NYTT ILDSTED ELLER FORETATT ANDRE VESENTLIGE ENDRINGER VED FYRINGSANLEGGET. SØRG FOR AT DETTE SKJEMA BLIR UTFYLT, OG TA GODT VARE PÅ DET SAMMEN MED MONTERINGS- OG BRUKSANVISNINGEN. DETTE ER ET VERDIPAPIR FOR BOLIGEN.

Kopi av denne siden sendes til feiervesenet i din kommune for registrering.

KONTROLLSKJEMA

DET ER MONTERT ET ILDSTED:

av type

på eiendommen til:.....

Adresse:.....

Postadresse:.....

G.nr..... Br.nr.:..... Telefon:.....

Følgende ble kontrollert under installasjonen:

KONTROLLPUNKTER	JA	NEI
Er ildstedet montert etter monteringsanvisning?		
Kontrollert avstand til brannmur?		
Kontrollert avstand til brennbart materiale		
Kontrollert avstand til tak?		
Er det plate under og foran ildstedet?		
Tåler gulvet vekten av ildsted?		
Er det feiemuligheter?		
Er ildstedet sikret tilstrekkelig tilførsel av forbrenningsluft?		
Er røykrøret montert i skorsteinen etter skorsteinsprodusentens anvisninger?		
Er skorsteinen egnet for tilkobling av det aktuelle ildstedet?		
Har skorsteinen passende dimensjon?		
Er skorsteinen kontrollert?		
Finnes monteringsanvisningen på byggeplass?		

Installert:

.....
Sted Dato Eiers og evt. installatørs signatur

KONTROLL-ERKLÆRING

Installasjonen er kontrollert ved hjelp av JA NEI

Utfylt sjekklister

Visuell kontroll

Annet:

.....
.....
Installasjonen er kontrollert og funnet i orden:

.....
Sted Dato Kontrollør

.....
NB! DET ER ET MYNDIGHETSKRAV AT KONTROLLERKLÆRING FINNES OG AT EIER SKAL MELDE FRA TIL KOMMUNEN (FEIERVESEN) NÅR DET HAR VÆRT INSTALLERT NYTT ILDSTED ELLER FORETATT ANDRE VESENTLIGE ENDRINGER VED FYRINGSANLEGGET. SØRG FOR AT DETTE SKJEMA BLIR UTFYLT, OG TA GODT VARE PÅ DET SAMMEN MED MONTERINGS- OG BRUKSANVISNINGEN. DETTE ER ET VERDIPAPIR FOR BOLIGEN.

Kopi av denne siden sendes til feiervesenet i din kommune for registrering.